

BARIL

1-800-463-3871

Finition de robinet de bain au sol
Floor mounted tub filler trim

TXX-1110-00_plan.01

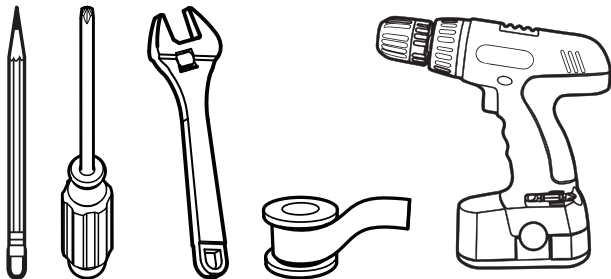
GUIDE D'INSTALLATION / INSTALLATION GUIDE

- Lire attentivement le présent guide avant l'installation.
- Baril se réserve le droit d'apporter toute modification au design du produit et ceci sans préavis.
- *Read this guide before proceeding with the installation.*
- *Baril reserves the right to make any changes to the design of the product, without notice.*

***CE PLAN D'INSTALLATION PEUT SERVIR POUR PLUSIEURS MODÈLES.**

***THIS INSTALLATION PLAN MAY APPLY TO SEVERAL MODELS.**

LES OUTILS DONT VOUS AUREZ BESOIN TOOLS YOU WILL NEED



TEMPS DE MONTAGE ESTIMÉ
ESTIMATED ASSEMBLY TIME



+/- 60 min.

LÉGENDE REFERENCE



Options
Options



Eau froide
Cold water



Attention
Warning



Eau chaude
Hot water

Conseils, astuces et précautions avant de commencer

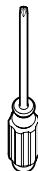
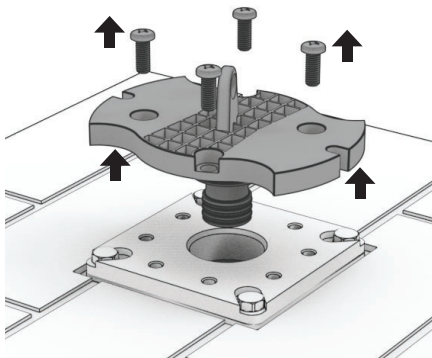
- Veuillez vous informer des différentes règles et exigences du code de plomberie en vigueur dans votre région avant l'installation.
- Il est recommandé de faire appel à un plombier professionnel pour tous les travaux d'installation et de réparation.
- Toujours enlever la cartouche lors de l'installation. Remettre la cartouche après que la purge de la tuyauterie a été effectuée.
- Le Code national de la plomberie du Canada exige l'installation d'anti-bélier, afin d'amortir les coups de bélier dans la tuyauterie.
- Nous insistons sur l'utilisation d'un tuyau de cuivre pour raccorder la valve au bec et à la tête de douche du bain. Les adaptateurs de tuyau Poly-B ou Pex peuvent causer une restriction de débit au bec de bain causant un retour à la tête de douche.
- Ne jamais essayer d'arrêter l'égouttement en utilisant une force excessive pour fermer la valve.
- Il est essentiel d'avoir un panneau d'accès. La plupart des codes du bâtiment exigent l'installation d'un panneau d'accès d'un minimum de 30 cm x 55 cm (12" x 22") pour l'entretien du robinet.
- Il est recommandé de laver les produits à l'aide d'un savon doux liquide non-abrasif, de l'eau tiède et d'un chiffon doux. Ne jamais utiliser de produits abrasifs, chimiques, corrosifs, en poudre ou très forts incluant dentifrices, détergents, récurants, nettoyeurs pour vitre et désinfectants.

Tips, tricks and warnings before you begin

- Take note of the different standards and rules your local and municipal plumbing codes have in effect before installing.
- We recommend the use of services offered by a professional plumber for any installation or repair work.
- Always remove the cartridge during installation. Once the purge of the pipes is completed, place back the cartridge.
- The National Plumbing Code of Canada requires the installation of air chambers or surge arresting devices to eliminate water hammers.
- We insist on the use of copper pipes to connect tub spout and shower head. Poly-B or Pex pipe adapters can cause flow restriction to the tub spout thus creating a backflow to the shower head.
- At no time attempt to stop dripping by applying extreme force when closing the valve.
- An access panel is mandatory. Most building codes require that there must be an access panel 30 cm x 55 cm (12" x 22") minimum in order to service the faucet.
- We recommend that products be cleaned with a mild, non-abrasive liquid soap, warm water and soft cloth. Never use abrasive products, chemicals, corrosives that are very strong or in powder form, including toothpaste, detergents, scouring products, window cleaners and desinfectants.

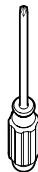
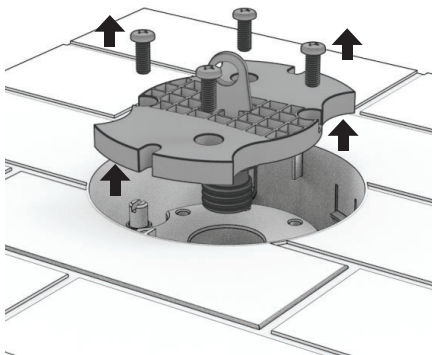
1(a)

Sous-plancher de bois / *Wooden subfloor*



1(b)

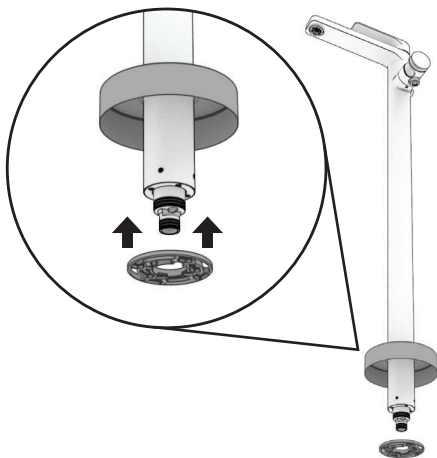
Sol en béton coulé / *Poured concrete floor*



2

Glisser la rosace
décorative sur le
corps du robinet.

*Slide the decorative
flange onto the faucet
body.*



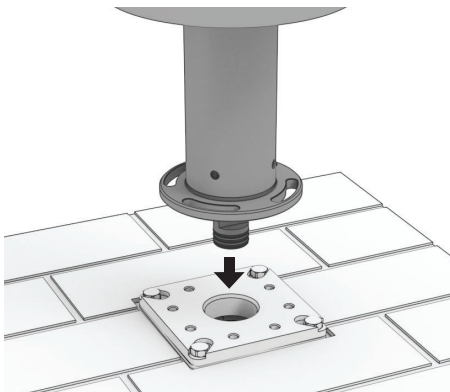
Fixer la bride supérieure
sur le corps en utilisant
les 4 vis fournies.

*Attach the flange to the
body, using the 4 screws
provided.*



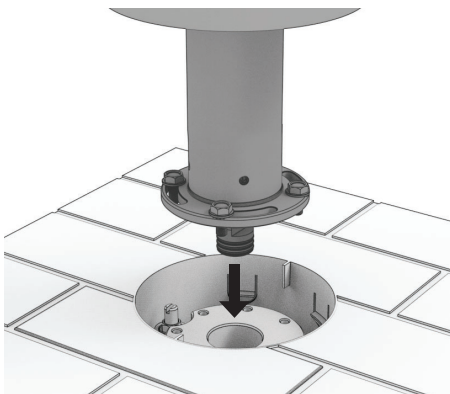
3(a)

Sous-plancher de bois / *Wooden subfloor*



3(b)

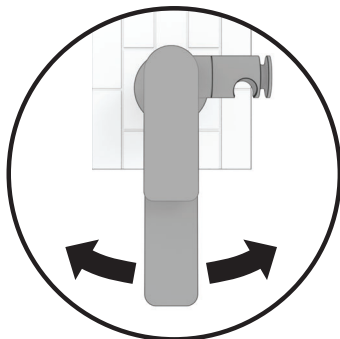
Sol en béton coulé / *Poured concrete floor*



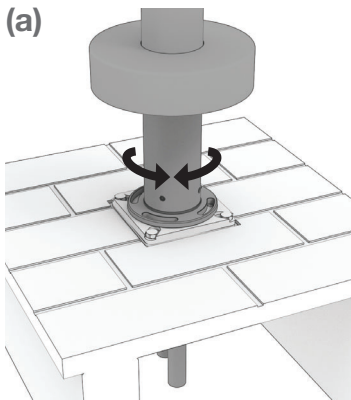
4

Avant de serrer les vis, faire tourner le corps du robinet jusqu'à l'obtention de la position désirée pour le bec.

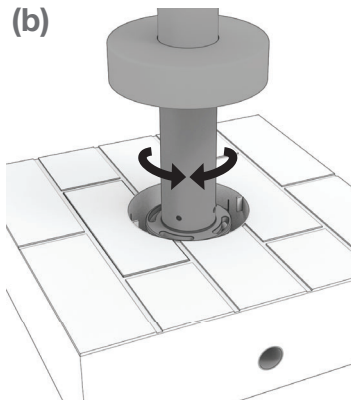
Before tightening the screws, rotate the faucet body in order to obtain the desired position for the spout.



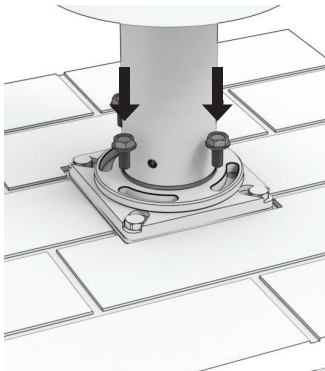
(a)



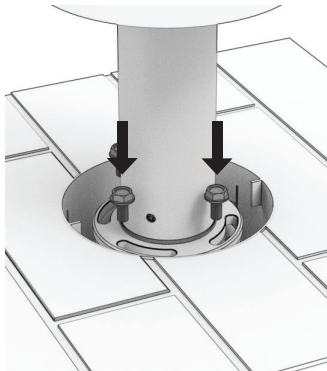
(b)



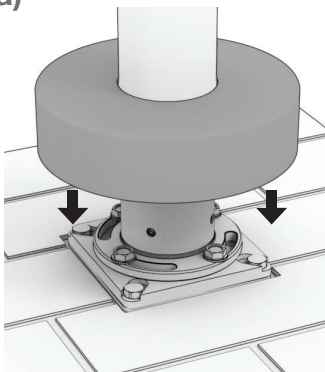
5
(a)



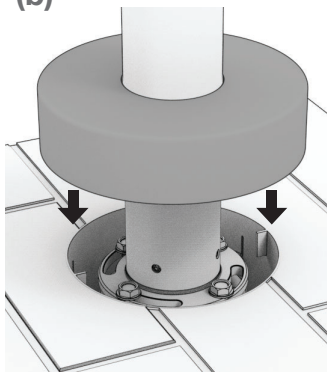
(b)



6
(a)



(b)



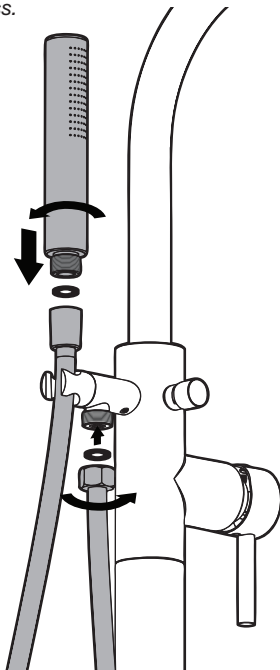
7

Connecter le boyau et la douchette au raccord du support de douchette.
Veillez à suivre les marquages et les instructions fournis avec le boyau pour l'orientation.

*Vérifier l'étanchéité.

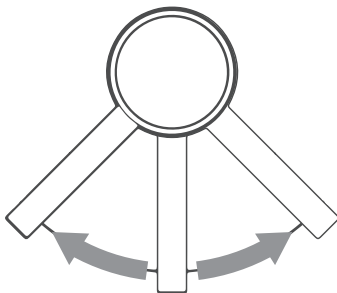
*Connect the hose and handshower to the shower holder connector.
Be sure to follow the marking and instructions included with the hose for orientation*

**Check watertightness.*



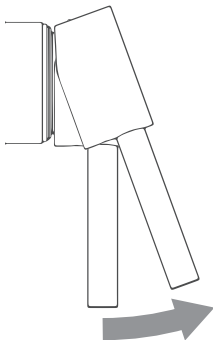


Contrôle du robinet.
Faucet controls.



Augmente la température de l'eau
Increases the water temperature

Diminue la température de l'eau
Decreases the water temperature



Augmente le débit d'eau
Increases the water

Indications pour l'installation

Pour faire le meilleur usage de votre robinetterie, nous recommandons de prendre les précautions suivantes :

- (1) Nos robinets de lavabo ou de cuisine sont conçus uniquement pour être utilisés avec de l'eau dans un emplacement exposé, c'est-à-dire dans un emplacement où les arrivées d'eau et les flexibles d'alimentation en eau (eau chaude et eau froide) sont accessibles, et visibles au besoin.
- (2) Ne pas installer près d'un entreposage de produits corrosifs (contenant du chlorure de sodium ou du soufre, etc.), tels que des produits de nettoyage. Ne pas exposer à des substances corrosives. Les substances corrosives présentent en général le marquage suivant sur leur emballage :



Les flexibles d'alimentation en eau (eau chaude et eau froide) doivent être inspectés après l'installation et aux trois à six mois par la suite.

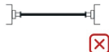
Remplacer les flexibles s'ils sont corrodés ou s'ils présentent une fuite. Ne pas réutiliser.

Suivre les consignes ci-dessous lors de l'installation des connecteurs :

- (1) Assurez-vous que les embouts sont sertis avant l'installation.



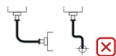
- (4) La longueur supplémentaire est nécessaire pour éviter les tensions sur les raccords.



- (2) Respectez la courbure naturelle.



- (5) Le boyau ne doit pas être tordu.



- (3) Utilisez des raccords coudés au besoin afin d'éviter les surcourbures.



- (6) Ne serrez pas avec des outils inappropriés ou de façon inappropriée.



Directions for installation

To make the best use of our products, we recommend taking the following precautions:

- (1) Our lavatory or kitchen faucets are designed only for use with water in an exposed location, that is to say, in a location where the water inlets and flexible water supply hoses (hot and cold water) are accessible and visible.
- (2) Do not install near a storage of corrosive products (containing chloride and/or sulfur, etc.), such as cleaning products. Do not expose to corrosive substances. Corrosive substances generally have the following marking on their packaging:



The flexible water supply (hot and cold water) must be inspected after installation and three to six months thereafter.

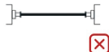
Replace hoses if they are corroded or if they have a leak. Do not reuse.

Follow the underneath notice when installing the connectors:

- (1) Make sure the ferrules are crimped before installing.



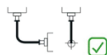
- (4) Extra length is needed to avoid tension on fittings.



- (2) Respect the natural bending.



- (5) The hose should not be twisted.



- (3) Use elbow fittings if needed in order to avoid overbending.



- (6) Do not tighten with inappropriate tools or in inappropriate ways.



Garantie à vie limitée contre tout défaut manufacturier

Baril Manufacturier Inc. garantit ses produits contre tout vice de matériaux et/ou de fabrication, moyennant un usage résidentiel normal, et cela seulement à l'acheteur original du produit, pour aussi longtemps que l'acheteur original est propriétaire de sa résidence. Cette garantie est limitée aux propriétaires ayant acheté les produits BARIL ou BARIL Projet originaux chez un détaillant autorisé. Baril Manufacturier Inc. garantit la robinetterie contre toute fuite résultant d'une utilisation normale par l'utilisateur.

- Baril Manufacturier Inc. garantit à vie les finis chrome, acier inoxydable et les finis décoratifs des produits BARIL tant qu'ils sont utilisés sous des conditions d'utilisation normales et en suivant rigoureusement les recommandations d'entretien.
- Baril Manufacturier Inc. garantit à vie les finis chrome et acier inoxydable des produits BARIL Projet tant qu'ils sont utilisés sous des conditions d'utilisation normales et en suivant rigoureusement les recommandations d'entretien. Le fini noir mat, les finis spéciaux ainsi que les pièces de plastique des produits BARIL Projet sont garantis contre tout défaut de fabrication, et ce pour une période de cinq (5) ans.

La période de garantie relative à tout produit installé dans le cadre d'une application commerciale et/ou à l'extérieur de l'Amérique du Nord est d'un (1) an à compter de la date d'achat originale par le propriétaire/utilisateur.

Une preuve d'achat (facture d'achat originale) du propriétaire/utilisateur devra accompagner toute réclamation. Cette garantie n'est pas transférable. Après avoir identifié et jugé tout produit ou pièce défectueuse, Baril Manufacturier Inc. s'engage à fournir en remplacement, à notre choix, une ou plusieurs pièces de rechange ou un produit (ou, s'il n'est plus disponible, un produit comparable d'une valeur équivalente).

Veillez noter que la garantie ne couvre pas :

- Dommages causés en entier ou en partie par des erreurs d'installation, l'abus de produits, l'utilisation non conforme, la négligence, l'entretien non conforme, l'usage de produits abrasifs, la corrosion incluant la corrosion due à la proximité de vapeur;
- Les accidents causés par un professionnel ou par toute autre personne;
- Tout produit de Baril Manufacturier Inc. nettoyé avec des produits abrasifs, irritants ou corrosifs, comme les détergents ou les nettoyeurs à vitres;
- Usure normale des composantes. L'usure normale d'un fini n'est pas couverte par la garantie;
- Dommages causés par l'eau dure, les dépôts de calcaire ou des sédiments;
- Dommages causés par une eau ou un air corrosif;

- Dommages ou pertes résultant d'une catastrophe naturelle telle qu'un feu, une inondation, un tremblement de terre, le tonnerre, un orage électrique, etc. ;
- Tout cas lié à une température d'eau chaude au-dessus de 70°C et/ou une pression d'eau au robinet supérieure à 80 psi ;
- Les dégâts ou fautes causés par le gel et/ou l'encrassement des tuyaux d'alimentation;
- Tout produit de Baril Manufacturier Inc. installé à l'extérieur;
- Tout autre cas non relié à un défaut manufacturier du produit.

Baril Manufacturier Inc. n'accepte aucune responsabilité pour les frais de main-d'œuvre ou d'expédition, pour tout dommage en entier ou en partie causé par la mauvaise installation du produit, son enlèvement, sa réinstallation, sa réparation ou causé au produit à la suite de l'utilisation d'une ou de plusieurs pièces de rechange autres que les pièces originales de Baril Manufacturier Inc.

Baril Manufacturier Inc. n'est pas responsable des dommages, pertes, blessures ou coûts de toute nature, indirects, accessoires ou consécutifs, y compris, et sans restriction, perte d'usage, en lien avec des pièces et/ou produits de Baril Manufacturier Inc.

Le propriétaire/utilisateur est responsable de l'accès pour la pose ou la réparation du produit. L'obligation globale de Baril Manufacturier Inc. aux termes de la garantie n'excédera en aucun cas le prix d'achat du robinet.

RECOMMANDATIONS :

- Baril Manufacturier Inc. recommande de faire appel à un plombier professionnel pour tous les travaux d'installation et de réparation.
- Ne pas laisser d'eau en contact prolongé avec les surfaces de la robinetterie et essuyer après chaque utilisation avec un linge doux et sec pour prévenir les marques d'eau et l'accumulation de calcaire. Ne pas laisser d'eau s'accumuler à la base des robinets.
- Baril Manufacturier Inc. recommande de laver les produits à l'aide d'un savon liquide doux non-abrasif, d'eau tiède et d'un chiffon doux afin de conserver leur apparence.
- Ne jamais utiliser de produits abrasifs, chimiques, corrosifs, en poudre, ou très forts incluant dentifrices, détergents, récurants, nettoyants pour vitres et désinfectants.
- Un entretien inapproprié des produits pourrait annuler la garantie

Baril Manufacturier Inc.

579, boul. Ste-Madeleine - Trois-Rivières, Québec - Canada G8T 9J8

info@barildesign.com – 1-800-463-3871

Lifetime limited warranty against manufacturing defects

Baril Manufacturier Inc. warrants to the original consumer/purchaser, for as long as the original consumer/purchaser owns their home, that the product will be free from defects in material and manufacturing workmanship, for standard use in a residence. This warranty is limited to those original buyers who purchase genuine BARIL or BARIL Projet products from its authorized dealers. Baril Manufacturier Inc. guarantees the product against all leaks resulting from standard use by the user.

- Baril Manufacturier Inc. chrome, stainless steel and decorative finishes are guaranteed for life on BARIL products as long as they are used under standard conditions of use and maintenance and rigorously respecting the care recommendations.
- Baril Manufacturier Inc. chrome and stainless steel finishes are guaranteed for life on BARIL Projet products as long as they are under standard conditions of use and maintenance and rigorously respecting the care recommendations. Matte Black finish, special finishes as well as plastic components, are guaranteed against manufacturing defects up to a maximum of five (5) years on BARIL Projet products.

The warranty period relative to any product installed within the context of a commercial application and/or outside of North America is one (1) year from the original date of purchase by the owner/user.

A proof of purchase (original invoice of purchase) from the original buyer must be joined to all claims. This warranty is non-transferable. Only when whole products or parts are identified and judged as being defective, Baril Manufacturier Inc. will provide, at its sole option, replacement part(s) or product (or if no longer available, a comparable product in the same price range).

This warranty does not cover

- Damages caused entirely or in part by erroneous installation, abuse of product, improper use, negligence, improper maintenance, use of abrasive products, corrosion including corrosion due to vapour proximity;
- Accidents caused by a professional or any other person;
- All Baril Manufacturier Inc. products cleaned with abrasive, irritant or corrosive products like detergents or glass cleaners;
- Usual wear of components. Normal wear of the finish is not covered by this warranty;
- Damages caused by hard water, limestone deposits or sediments;
- Damages caused by aggressive/corrosive water or air;
- Damages or losses resulting from natural catastrophes such as fire, flood, earthquake, thunder, electrical storm, etc.;

- Damages related to a hot water temperature above 70°C and/or a water pressure at the faucet above 80 psi;
- Damages caused by frost and/or fouling of inlet tubes;
- Any product of Baril Manufacturier Inc. installed outdoor;
- All other cases not related to manufacturing defects of the product.

Baril Manufacturier Inc. is not responsible for manpower, shipping or handling cost, for any damages in whole or in part, caused by erroneous installation of the product, its removal, reinstallation, repair, or caused to the product by the use of other than genuine Baril Manufacturier Inc. replacement parts.

Baril Manufacturier Inc. is not responsible for damages incurred in the installation, repair or replacement of the faucet, nor for any indirect, incidental or consequential damages, losses, injury or costs of any nature, including, without limitation, loss of use, relating to parts and/or products of Baril Manufacturier Inc.

The owner/user is responsible for providing the necessary access for the installation or replacement of the product. Baril Manufacturier Inc. overall liability under the warranty shall not exceed the original purchase price of the faucet.

RECOMMENDATIONS:

- Baril Manufacturier Inc. recommends the use of services offered by a professional plumber for any installation or repair work.
- Do not allow water to come into prolonged contact with the faucet's surface, wipe down after each use with a soft dry cloth to prevent water-spotting and mineral build-up. Do not allow water to accumulate at the base of the faucet.
- Baril Manufacturier Inc. recommends that products be cleaned with a mild, non-abrasive liquid soap, warm water and soft cloth.
- Never use abrasive products, chemicals, corrosives that are very strong or in powder form, including toothpaste, detergents, scouring products, window cleaners and disinfectants.
- Failure to give the faucet proper care may void the warranty.

Baril Manufacturier Inc.

579, boul. Ste-Madeleine - Trois-Rivières, Québec - Canada G8T 9J8

info@barildesign.com – 1-800-463-3871

BARILDESIGN.COM