



**Certifications Standards**

ASME A112.18.1 / CSA B125.1



**Finition seule pour ensemble de douche thermostatique à pression équilibrée**

**Caractéristiques**

- Ensemble avec 3 accessoires
- 27 l/min (7.1 gpm) - 60 psi (bec de bain)
- Max : 7,6 l/min (2 gpm) - 80 psi (par accessoire de douche)
- Douchette 3 jets
- 2 accessoires peuvent fonctionner simultanément
- Commandez le brut séparément
- Brut de valve : RVA-9501-00-B ou RVA-9501-P0-B
- Option NS : 1 accessoire fonctionne à la fois, max : 6,6 l/min (1.75 gpm) - 80 psi
- Code NS : TRR-4303-20-xx-NS

**Options d'économie d'eau :**

Option NS : position non-partagées disponible\*

**Finis disponibles**

- CC : Chrome
- KK : Noir mat
- LL : Laiton satiné
- MM : Or ambré
- BB : Blanc
- NN : Nickel brossé
- YY : Nickel poli
- VV : Cuivre satiné
- TT : Bronze vénitien
- GG : Or

**Incluant**

- |                |   |
|----------------|---|
| T20-9532-01-xx | Finition pour valve type TP avec dérivateur 3 voies |
| BEC-0520-20-xx | Bec de bain Beaumont sans inverseur                 |
| TET-1020-01-xx | Tête de douche ronde 10"                            |
| RAC-0618-20-xx | Bras de douche 6" pour montage au plafond           |
| DGL-2068-53-xx | Douche à glissière 3 jets                           |
| RAC-9001-49-xx | Coude de raccordement                               |

FR

**Trim only for thermostatic pressure-balanced shower kit**

**Features**

- 3 accessories kit
- 7.1 gpm (27 l/min) - 60 psi (bath spout)
- Max: 2 gpm (7,6 l/min) - 80 psi (per shower accessory)
- 3-spray hand shower
- 2 accessories can work together
- Order the rough-in separately
- Rough-in valve: RVA-9501-00-B or RVA-9501-P0-B
- NS option: 1 accessory works at a time, max: 1.75 gpm (6,6 l/min) - 80 psi
- NS code: TRR-4303-20-xx-NS

**Water saving options:**

NS option: non-shared position available\*

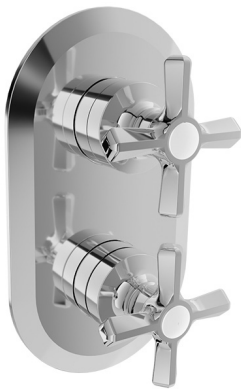
**Available finishes**

- CC: Chrome
- KK: Matte black
- LL: Satin brass
- MM: Warm gold
- BB: White
- NN: Brushed nickel
- YY: Polished nickel
- VV: Satin copper
- TT: Venitian bronze
- GG: Gold

**Includes**

- |                |   |
|----------------|---|
| T20-9532-01-xx | Trim for type P valve with 3-way diverter |
| BEC-0520-20-xx | Beaumont tub spout without diverter       |
| TET-1020-01-xx | 10" round shower head                     |
| RAC-0618-20-xx | 6" ceiling mounted shower arm             |
| DGL-2068-53-xx | 3-spray sliding shower bar                |
| RAC-9001-49-xx | Wall-mount supply elbow                   |

EN



**Certifications Standards**

ASME A112.18.1 / CSA B125.1

**Finition seule pour valve de douche thermostatique à pression équilibrée avec dérivateur 3 voies (position partagée)**

**Caractéristiques**

- 1 sortie : 27 l/min (7.1 gpm) – 60 psi
- 2 sorties : 13,5 l/min (3.6 gpm) – 60 psi
- 2 accessoires peuvent fonctionner simultanément
- Cartouches incluses dans la finition
- Commandez le brut séparément
- Brut de valve: RVA-9501-00 ou RVA-9501-P0
- Finition avec position non-partagée (1 accessoire fonctionne à la fois) : T20-9532-01-xx-NS

**Options d'économie d'eau :**

Option NS : position non-partagées disponible\*

**Finis disponibles**

- CC : Chrome
- KK : Noir mat
- LL : Laiton satiné
- MM : Or ambré
- BB : Blanc
- NN : Nickel brossé
- YY : Nickel poli
- VV : Cuivre satiné
- TT : Bronze vénitien
- GG : Or

FR



**Trim only for thermostatic pressure-balanced shower control valve with 3-way diverter (shared port)**

**Features**

- 1 outlet: 7.1 gpm (27 l/min) - 60 psi
- 2 outlets: 3.6 gpm (13.5 l/min) - 60 psi
- 2 accessories can work together
- Cartridges supplied with the trim
- Order the rough-in separately
- Rough-in valve: RVA-9501-00 ou RVA-9501-P0
- Non-shared trim (1 accessory works at a time) : T20-9532-01-xx-NS

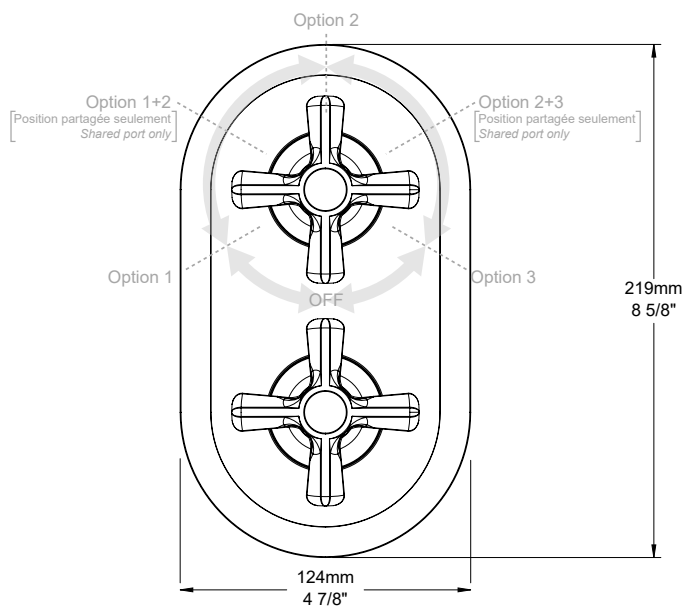
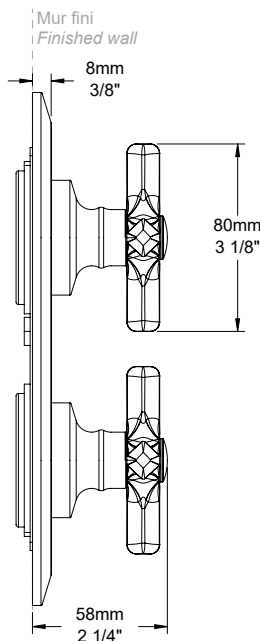
**Water saving options:**

NS option: non-shared position available\*

**Available finishes**

- CC: Chrome
- KK: Matte black
- LL: Satin brass
- MM: Warm gold
- BB: White
- NN: Brushed nickel
- YY: Polished nickel
- VV: Satin copper
- TT: Venetian bronze
- GG: Gold

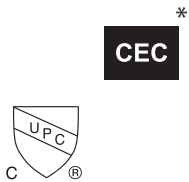
EN





**Certifications Standards**

ASME A112.18.1 / CSA B125.1



**Tête de douche ronde 10"**

**Caractéristiques**

- Max : 7,6 l/min (2 gpm) - 80 psi
- Tête en laiton
- Jets faciles à nettoyer

**Options d'économie d'eau :**

- TET-1020-01-xx-150 : 1.5 gpm / 5,7 L/min
- TET-1020-01-xx-175 : 1.75 gpm / 6,6 L/min\*

**Finis disponibles**

- CC : Chrome
- KK : Noir mat
- LL : Laiton satiné
- MM : Or ambré
- BB : Blanc
- NN : Nickel brossé
- YY : Nickel poli
- VV : Cuivre satiné
- TT : Bronze vénitien
- GG : Or

FR

**Round 10" shower head**

**Features**

- Max: 2 gpm (7,6 l/min) - 80 psi
- Brass shower head
- Easy-to-clean nozzles

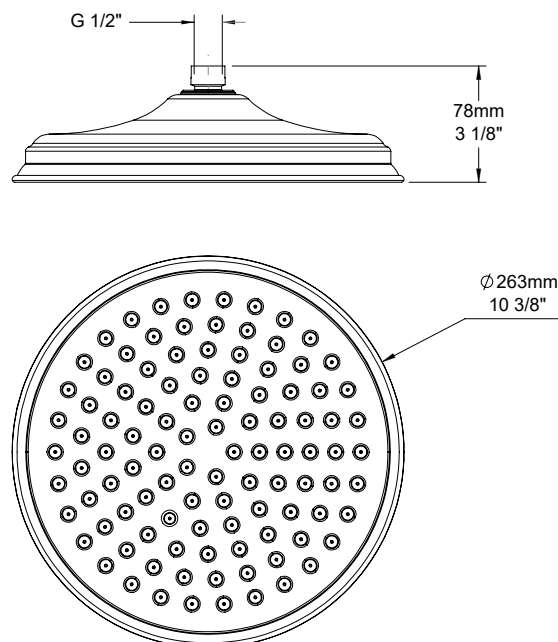
**Water saving options:**

- TET-1020-01-xx-150 : 1.5 gpm / 5,7 L/min
- TET-1020-01-xx-175 : 1.75 gpm / 6,6 L/min\*

**Available finishes**

- CC: Chrome
- KK: Matte black
- LL: Satin brass
- MM: Warm gold
- BB: White
- NN: Brushed nickel
- YY: Polished nickel
- VV: Satin copper
- TT: Venitian bronze
- GG: Gold

EN





**Certifications Standards**

ASME A112.18.1 / CSA B125.1

**Douche à glissière 3 jets**

**Caractéristiques**

- Max : 7,6 l/min (2 gpm) - 80 psi
- Douchette 3 jets
- Diamètre du mécanisme de 100 mm
- Mécanisme 3 jets : pluie, massage et mélange des deux
- Jets faciles à nettoyer
- Curseur en métal facile à déplacer au design breveté
- Crochet intégré au curseur
- Boyau flexible de 150 cm (59") double agrafe, écrou tournant avec 2 clapets anti-retour
- Boyau en laiton pour tous les finis

**Options d'économie d'eau :**

- DGL-2068-53-xx-150 : 1.5 gpm / 5,7 L/min
- DGL-2068-53-xx-175 : 1.75 gpm / 6,6 L/min\*

**Finis disponibles**

- CC : Chrome
- KK : Noir mat
- LL : Laiton satiné
- MM : Or ambré
- BB : Blanc
- NN : Nickel brossé
- YY : Nickel poli
- VV : Cuivre satiné
- TT : Bronze vénitien
- GG : Or

FR



**3-spray sliding shower bar**

**Features**

- Max: 2 gpm (7,6 l/min)- 80 psi
- 3-spray hand shower
- 4" diameter mechanism
- 3-spray mechanism: rain, massage and mix of the two
- Easy-to-clean nozzles
- Easy-to-move metal slider with patented design
- Built-in hook on the slider
- 59" (150 cm) double interlock flexible hose, rotating nut with 2 non-return valves
- Brass hose for all finishes

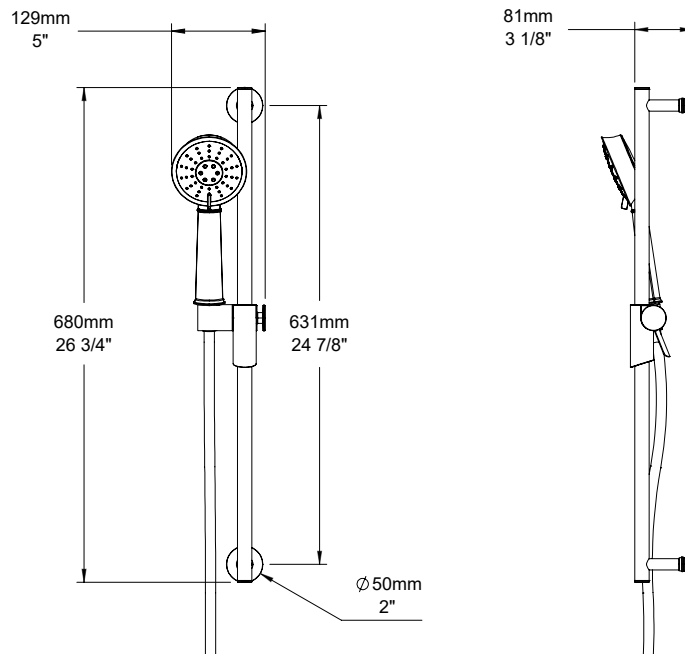
**Water saving options:**

- DGL-2068-53-xx-150 : 1.5 gpm / 5,7 L/min
- DGL-2068-53-xx-175 : 1.75 gpm / 6,6 L/min\*

**Available finishes**

- CC: Chrome
- KK: Matte black
- LL: Satin brass
- MM: Warm gold
- BB: White
- NN: Brushed nickel
- YY: Polished nickel
- VV: Satin copper
- TT: Venitian bronze
- GG: Gold

EN



# RAC-9001-49-xx

BEAUMONT B20

# BARIL



### Certifications Standards

ASME A112.18.1 / CSA B125.1



## Coude de raccordement

### Caractéristiques

- Coude en laiton
- Connexion 1/2" femelle NPT
- Sortie d'eau G 1/2" mâle
- Ajustable en profondeur

### Finis disponibles

- CC : Chrome
- KK : Noir mat
- LL : Laiton satiné
- MM : Or ambré
- BB : Blanc
- NN : Nickel brossé
- YY : Nickel poli
- VV : Cuivre satiné
- TT : Bronze vénitien
- GG : Or

FR

## Wall-mounted supply elbow

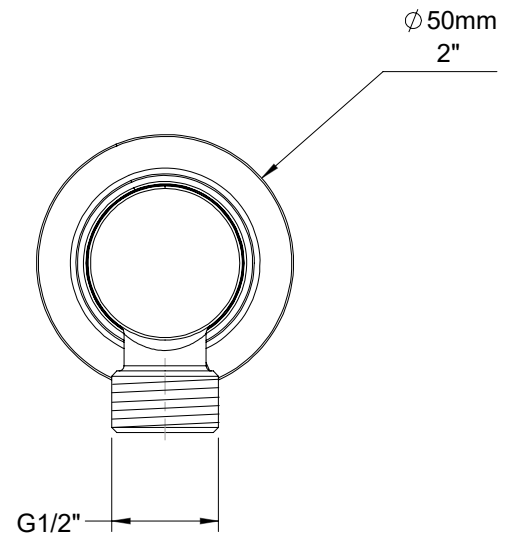
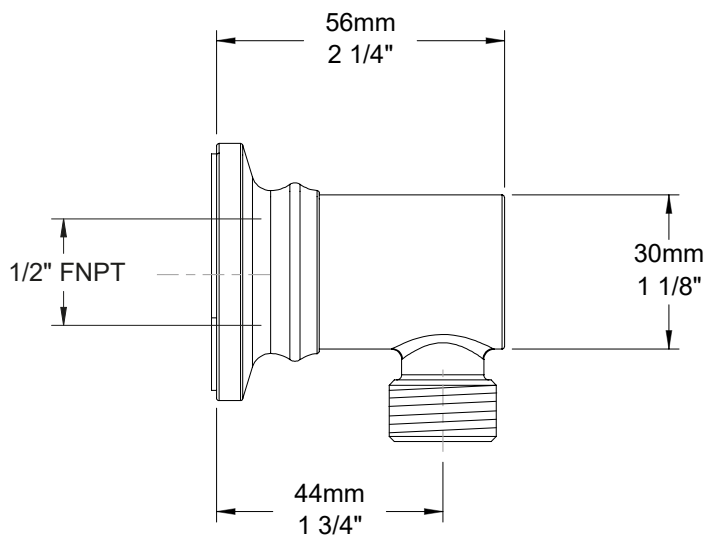
### Features

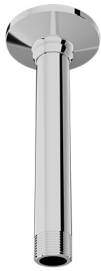
- Brass elbow
- 1/2" F NPT connection
- G 1/2" male water outlet
- Adjustable depth

### Available finishes

- CC: Chrome
- KK: Matte black
- LL: Satin brass
- MM: Warm gold
- BB: White
- NN: Brushed nickel
- YY: Polished nickel
- VV: Satin copper
- TT: Venitian bronze
- GG: Gold

EN





**Certifications Standards**

ASME A112.18.1 / CSA B125.1



**Bras de douche à montage au plafond de 6"**

**Caractéristiques**

- Connexion 1/2" M NPT

**Finis disponibles**

CC : Chrome  
 KK : Noir mat  
 LL : Laiton satiné  
 MM : Or ambré  
 BB : Blanc  
 NN : Nickel brossé  
 YY : Nickel poli  
 VV : Cuivre satiné  
 TT : Bronze vénitien  
 GG : Or

FR

**6" ceiling mounted shower arm**

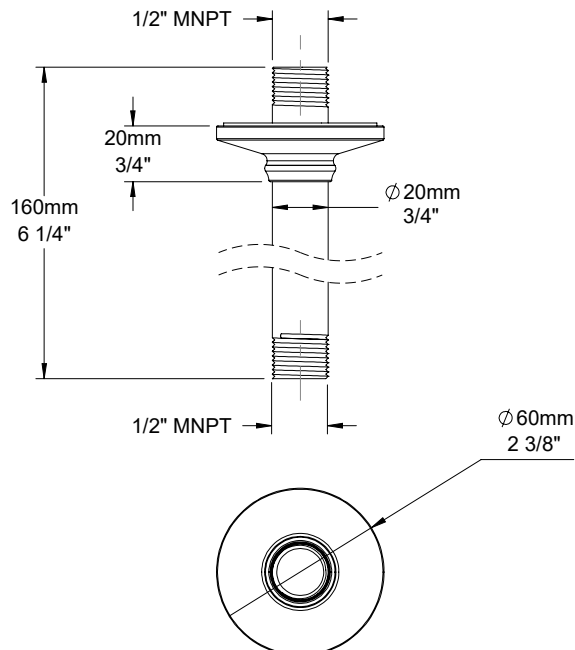
**Features**

- 1/2" M NPT connection

**Available finishes**

CC: Chrome  
 KK: Matte black  
 LL: Satin brass  
 MM: Warm gold  
 BB: White  
 NN: Brushed nickel  
 YY: Polished nickel  
 VV: Satin copper  
 TT: Venitian bronze  
 GG: Gold

EN



# BEC-0520-20-xx

BEAUMONT B20

# BARIL



### Certifications Standards

ASME A112.18.1 / CSA B125.1



C

## Bec de bain Beaumont sans inverseur

### Caractéristiques

- Installation « slip-on »
- Jet laminaire

### Finis disponibles

- CC : Chrome
- KK : Noir mat
- LL : Laiton satiné
- MM : Or ambré
- BB : Blanc
- NN : Nickel brossé
- YY : Nickel poli
- VV : Cuivre satiné
- TT : Bronze vénitien
- GG : Or

FR

## Beaumont tub spout without diverter

### Features

- Slip-on installation
- Laminar stream

### Available finishes

- CC: Chrome
- KK: Matte black
- LL: Satin brass
- MM: Warm gold
- BB: White
- NN: Brushed nickel
- YY: Polished nickel
- VV: Satin copper
- TT: Venitian bronze
- GG: Gold

EN

