

**Certifications Standards**

ASME A112.18.1 / CSA B125.1

**Finition seule pour ensemble de douche thermostatique à pression équilibrée****Caractéristiques**

- Ensemble avec 2 accessoires
- Max : 7,6 l/min (2 gpm) - 80 psi (par accessoire)
- Douchette 3 jets
- 2 accessoires peuvent fonctionner simultanément
- Commandez le brut séparément
- Brut de valve : RVA-9501-00-B ou RVA-9501-P0-B
- Option NS : 1 accessoire fonctionne à la fois, max : 6,6 l/min (1.75 gpm) - 80 psi
- Code NS : TRO-4205-20-xx-NS

Options d'économie d'eau :

Option NS : position non-partagées disponible*

Finis disponibles

- CC : Chrome
- KK : Noir mat
- LL : Laiton satiné
- MM : Or ambré
- BB : Blanc
- NN : Nickel brossé
- YY : Nickel poli
- VV : Cuivre satiné
- TT : Bronze vénitien
- GG : Or

Incluant

T20-9524-01-xx	VFinition pour valve type TP avec dérivateur 2 voies
TET-1020-01-xx	Tête de douche ronde 10"
BRA-1812-20-xx	Bras de douche 18"
DGL-2068-53-xx	Douche à glissière 3 jets
RAC-9001-49-xx	Coude de raccordement

FR

Trim only for thermostatic pressure-balanced shower kit**Features**

- 2 accessories kit
- Max: 2 gpm (7,6 l/min) - 80 psi (per accessory)
- 3-spray hand shower
- 2 accessories can work together
- Order the rough-in separately
- Rough-in valve: RVA-9501-00-B or RVA-9501-P0-B
- NS option: 1 accessory works at a time, max: 1.75 gpm (6,6 l/min) - 80 psi
- NS code: TRO-4205-20-xx-NS

Water saving options:

NS option: non-shared position available*

Available finishes

- CC: Chrome
- KK: Matte black
- LL: Satin brass
- MM: Warm gold
- BB: White
- NN: Brushed nickel
- YY: Polished nickel
- VV: Satin copper
- TT: Venitian bronze
- GG: Gold

Includes

T20-9524-01-xx	Trim for type P valve with 2-way diverter
TET-1020-01-xx	10" round shower head
BRA-1812-20-xx	18" shower arm
DGL-2068-53-xx	3-spray sliding shower bar
RAC-9001-49-xx	Wall-mount supply elbow

EN



Certifications Standards

ASME A112.18.1 / CSA B125.1



Finition seule pour valve de douche thermostatique à pression équilibrée avec dérivateur 2 voies (position partagée)

Caractéristiques

- 1 sortie : 27 l/min (7.1 gpm) – 60 psi
- 2 sorties : 13,5 l/min (3.6 gpm) – 60 psi
- 2 accessoires peuvent fonctionner simultanément
- Cartouches incluses dans la finition
- Commandez le brut séparément
- Brut de valve : RVA-9501-00 ou RVA-9501-P0
- Brut de valve : RVA-9501-00 ou RVA-9501-P0
- Finition avec position non-partagée (1 accessoire fonctionne à la fois) : T20-9524-01-xx-NS

Options d'économie d'eau :

Option NS : position non-partagées disponible*

Finis disponibles

- CC : Chrome
- KK : Noir mat
- LL : Laiton satiné
- MM : Or ambré
- BB : Blanc
- NN : Nickel brossé
- YY : Nickel poli
- VV : Cuivre satiné
- TT : Bronze vénitien
- GG : Or

FR

Trim only for thermostatic pressure-balanced shower control valve with 2-way diverter

Features

- 1 outlet: 7.1 gpm (27 l/min) - 60 psi
- 2 outlets: 3.6 gpm (13.5 l/min) - 60 psi
- 2 accessories can work together
- Cartridges supplied with the trim
- Order the rough-in separately
- Rough-in valve: RVA-9501-00 ou RVA-9501-P0
- Rough-in valve: RVA-9501-00 ou RVA-9501-P0
- Non-shared trim (1 accessory works at a time) : T20-9524-01-xx-NS

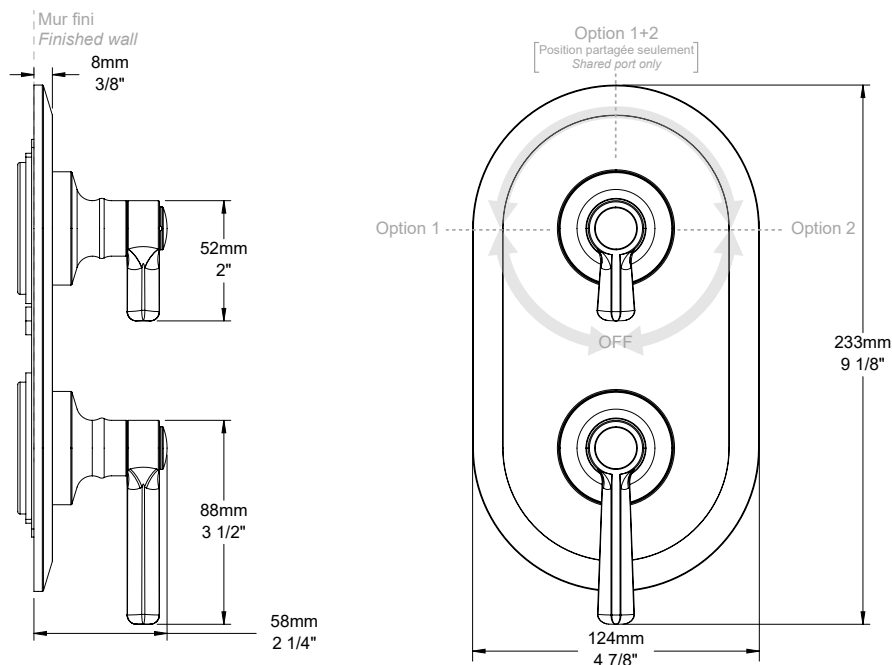
Water saving options:

NS option: non-shared position available*

Available finishes

- CC: Chrome
- KK: Matte black
- LL: Satin brass
- MM: Warm gold
- BB: White
- NN: Brushed nickel
- YY: Polished nickel
- VV: Satin copper
- TT: Venitian bronze
- GG: Gold

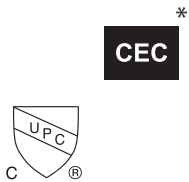
EN





Certifications Standards

ASME A112.18.1 / CSA B125.1



Tête de douche ronde 10"

Caractéristiques

- Max : 7,6 l/min (2 gpm) - 80 psi
- Tête en laiton
- Jets faciles à nettoyer

Options d'économie d'eau :

TET-1020-01-xx-150 : 1.5 gpm / 5,7 L/min
TET-1020-01-xx-175 : 1.75 gpm / 6,6 L/min*

Finis disponibles

CC : Chrome
KK : Noir mat
LL : Laiton satiné
MM : Or ambré
BB : Blanc
NN : Nickel brossé
YY : Nickel poli
VV : Cuivre satiné
TT : Bronze vénitien
GG : Or

FR

Round 10" shower head

Features

- Max: 2 gpm (7,6 l/min) - 80 psi
- Brass shower head
- Easy-to-clean nozzles

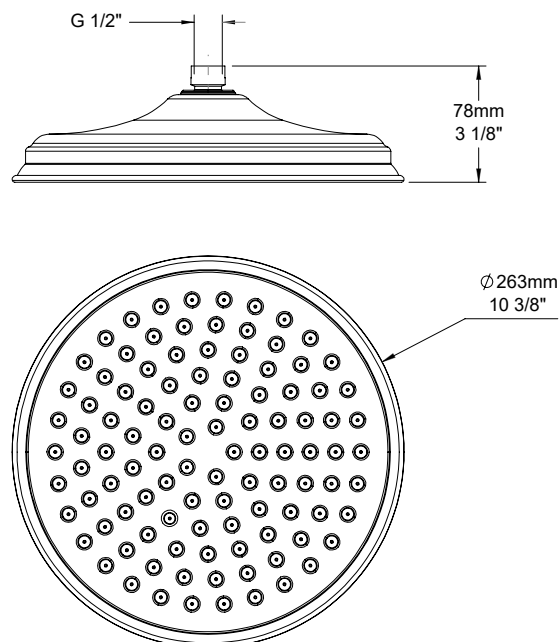
Water saving options:

TET-1020-01-xx-150 : 1.5 gpm / 5,7 L/min
TET-1020-01-xx-175 : 1.75 gpm / 6,6 L/min*

Available finishes

CC: Chrome
KK: Matte black
LL: Satin brass
MM: Warm gold
BB: White
NN: Brushed nickel
YY: Polished nickel
VV: Satin copper
TT: Venitian bronze
GG: Gold

EN





Certifications Standards

ASME A112.18.1 / CSA B125.1



Bras de douche mural de 18"

Caractéristiques

- Connexion 1/2" M NPT

Finis disponibles

- CC : Chrome
- KK : Noir mat
- LL : Laiton satiné
- MM : Or ambré
- BB : Blanc
- NN : Nickel brossé
- YY : Nickel poli
- VV : Cuivre satiné
- TT : Bronze vénitien
- GG : Or

FR

18" wall-mounted shower arm

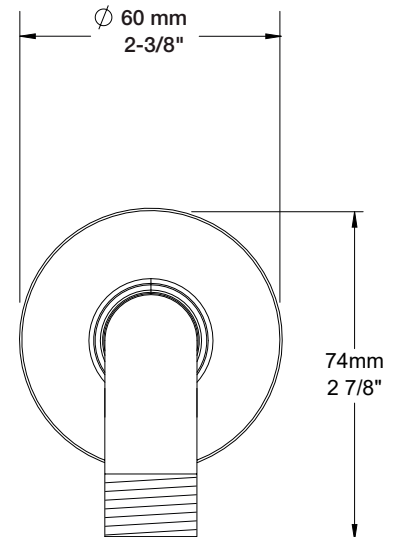
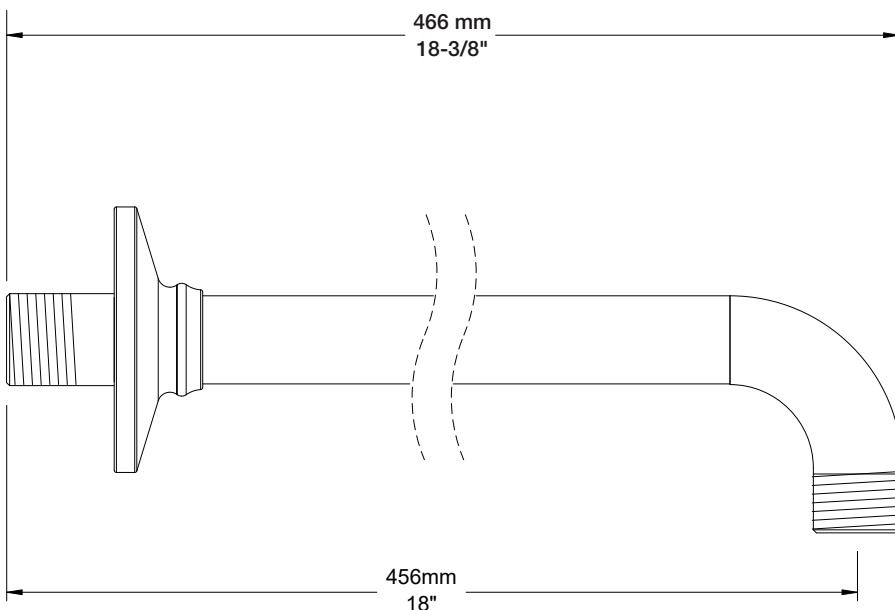
Features

- 1/2" M NPT connection

Available finishes

- CC: Chrome
- KK: Matte black
- LL: Satin brass
- MM: Warm gold
- BB: White
- NN: Brushed nickel
- YY: Polished nickel
- VV: Satin copper
- TT: Venitian bronze
- GG: Gold

EN





Certifications Standards

ASME A112.18.1 / CSA B125.1

Douche à glissière 3 jets

Caractéristiques

- Max : 7,6 l/min (2 gpm) - 80 psi
- Douchette 3 jets
- Diamètre du mécanisme de 100 mm
- Mécanisme 3 jets : pluie, massage et mélange des deux
- Jets faciles à nettoyer
- Curseur en métal facile à déplacer au design breveté
- Crochet intégré au curseur
- Boyau flexible de 150 cm (59") double agrafe, écrou tournant avec 2 clapets anti-retour
- Boyau en laiton pour tous les finis

Options d'économie d'eau :

- DGL-2068-53-xx-150 : 1.5 gpm / 5,7 L/min
- DGL-2068-53-xx-175 : 1.75 gpm / 6,6 L/min*

Finis disponibles

- CC : Chrome
- KK : Noir mat
- LL : Laiton satiné
- MM : Or ambré
- BB : Blanc
- NN : Nickel brossé
- YY : Nickel poli
- VV : Cuivre satiné
- TT : Bronze vénitien
- GG : Or

FR



3-spray sliding shower bar

Features

- Max: 2 gpm (7,6 l/min)- 80 psi
- 3-spray hand shower
- 4" diameter mechanism
- 3-spray mechanism: rain, massage and mix of the two
- Easy-to-clean nozzles
- Easy-to-move metal slider with patented design
- Built-in hook on the slider
- 59" (150 cm) double interlock flexible hose, rotating nut with 2 non-return valves
- Brass hose for all finishes

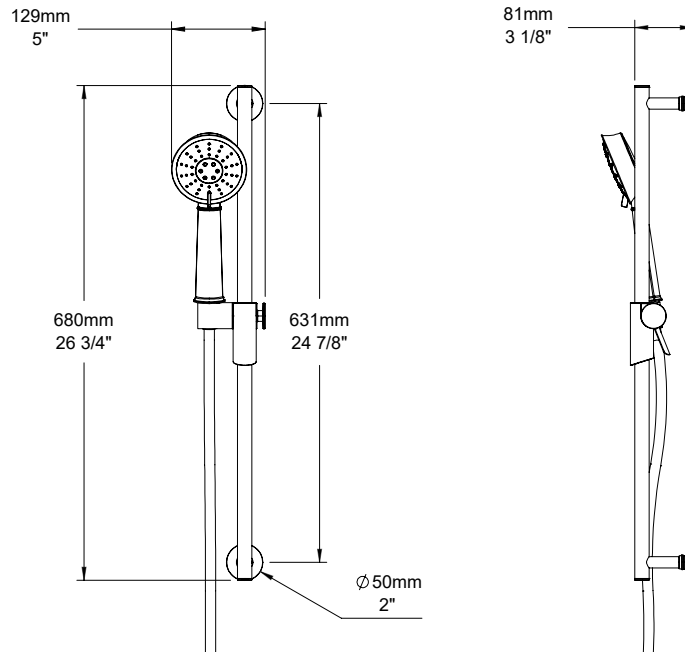
Water saving options:

- DGL-2068-53-xx-150 : 1.5 gpm / 5,7 L/min
- DGL-2068-53-xx-175 : 1.75 gpm / 6,6 L/min*

Available finishes

- CC: Chrome
- KK: Matte black
- LL: Satin brass
- MM: Warm gold
- BB: White
- NN: Brushed nickel
- YY: Polished nickel
- VV: Satin copper
- TT: Venitian bronze
- GG: Gold

EN



RAC-9001-49-xx

BEAUMONT B20

BARIL



Certifications Standards

ASME A112.18.1 / CSA B125.1



Coude de raccordement

Caractéristiques

- Coude en laiton
- Connexion 1/2" femelle NPT
- Sortie d'eau G 1/2" mâle
- Ajustable en profondeur

Finis disponibles

- CC : Chrome
- KK : Noir mat
- LL : Laiton satiné
- MM : Or ambré
- BB : Blanc
- NN : Nickel brossé
- YY : Nickel poli
- VV : Cuivre satiné
- TT : Bronze vénitien
- GG : Or

FR

Wall-mounted supply elbow

Features

- Brass elbow
- 1/2" F NPT connection
- G 1/2" male water outlet
- Adjustable depth

Available finishes

- CC: Chrome
- KK: Matte black
- LL: Satin brass
- MM: Warm gold
- BB: White
- NN: Brushed nickel
- YY: Polished nickel
- VV: Satin copper
- TT: Venitian bronze
- GG: Gold

EN

