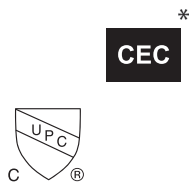




Certifications Standards

ASME A112.18.1 / CSA B125.1



Finition seule pour ensemble de douche thermostatique à pression équilibrée

Caractéristiques

- Ensemble avec 1 accessoire
- Max : 7,6 l/min (2 gpm) - 80 psi
- Douchette 3 jets
- Commandez le brut séparément
- Brut de valve : RVA-9501-00-B ou RVA-9501-P0-B

Options d'économie d'eau :

TRO-4163-20-xx-175 : 1.75 gpm / 6,6 L/min*

Finis disponibles

CC : Chrome
KK : Noir mat
LL : Laiton satiné
MM : Or ambré
BB : Blanc
NN : Nickel brossé
YY : Nickel poli
VV : Cuivre satiné
TT : Bronze vénitien
GG : Or

Incluant

T20-9512-01-xx	Finition pour valve type TP avec dérivateur 1 voie
TET-0620-05-xx	Tête de douche ronde 6"
BRA-1012-20-xx	Bras de douche 10"

FR

Trim only for thermostatic pressure-balanced shower kit

Features

- 1 accessory kit
- Max: 2 gpm (7,6 l/min) - 80 psi
- 3-spray hand shower
- Order the rough-in separately
- Rough-in valve: RVA-9501-00-B or RVA-9501-P0-B

Water saving options:

TRO-4163-20-xx-175 : 1.75 gpm / 6,6 L/min*

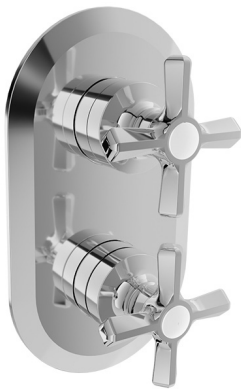
Available finishes

CC: Chrome
KK: Matte black
LL: Satin brass
MM: Warm gold
BB: White
NN: Brushed nickel
YY: Polished nickel
VV: Satin copper
TT: Venitian bronze
GG: Gold

Includes

T20-9512-01-xx	Trim for type TP shower valve with 1-way diverter
TET-0620-05-xx	6" round shower head
BRA-1012-20-xx	10" shower arm

EN



Certifications Standards

ASME A112.18.1 / CSA B125.1

Finition seule pour valve de douche thermostatique à pression équilibrée avec dérivateur 1 voie

Caractéristiques

- 1 sortie : 27 l/min (7.1 gpm) – 60 psi
- Vous pouvez utiliser 1 seul accessoire
- Cartouches incluses dans la finition
- Commandez le brut séparément
- Brut de valve : RVA-9501-00 ou RVA-9501-P0

Finis disponibles

- CC : Chrome
- KK : Noir mat
- LL : Laiton satiné
- MM : Or ambré
- BB : Blanc
- NN : Nickel brossé
- YY : Nickel poli
- VV : Cuivre satiné
- TT : Bronze vénitien
- GG : Or

FR



C

Trim only for thermostatic pressure-balanced shower control valve with 1-way diverter

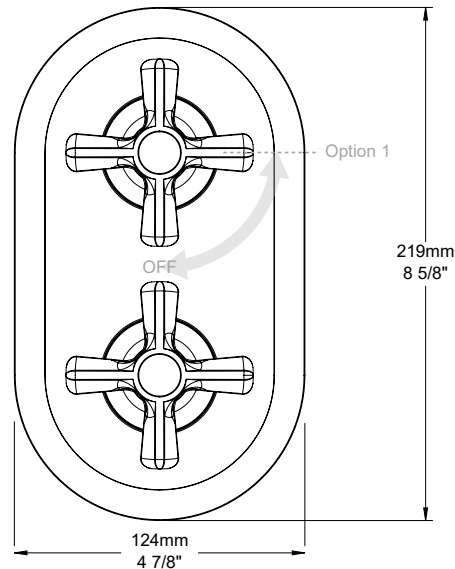
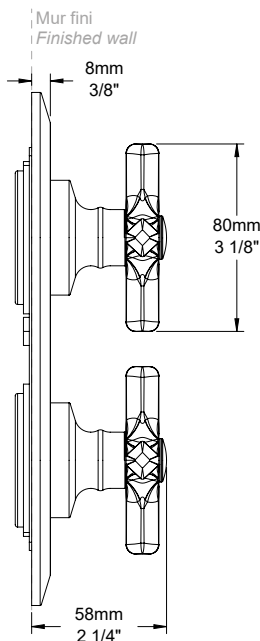
Features

- 1 outlet: 7.1 gpm (27 l/min) - 60 psi
- You can use one accessory
- Cartridges supplied with the trim
- Order the rough-in separately
- Rough-in valve: RVA-9501-00 ou RVA-9501-P0

Available finishes

- CC: Chrome
- KK: Matte black
- LL: Satin brass
- MM: Warm gold
- BB: White
- NN: Brushed nickel
- YY: Polished nickel
- VV: Satin copper
- TT: Venetian bronze
- GG: Gold

EN





Certifications Standards

ASME A112.18.1 / CSA B125.1



Tête de douche ronde 6" 5 jets

Caractéristiques

- Max : 7,6 l/min (2 gpm) - 80 psi
- Jets faciles à nettoyer

Options d'économie d'eau :

- TET-0620-05-xx-150 : 1.5 gpm / 5,7 L/min
- TET-0620-05-xx-175 : 1.75 gpm / 6,6 L/min*

Finis disponibles

- CC : Chrome
- KK : Noir mat
- LL : Laiton satiné
- MM : Or ambré
- BB : Blanc
- NN : Nickel brossé
- YY : Nickel poli
- VV : Cuivre satiné
- TT : Bronze vénitien
- GG : Or

FR

Round 6" 5-spray shower head

Features

- Max: 2 gpm (7,6 l/min) - 80 psi
- Easy-to-clean nozzles

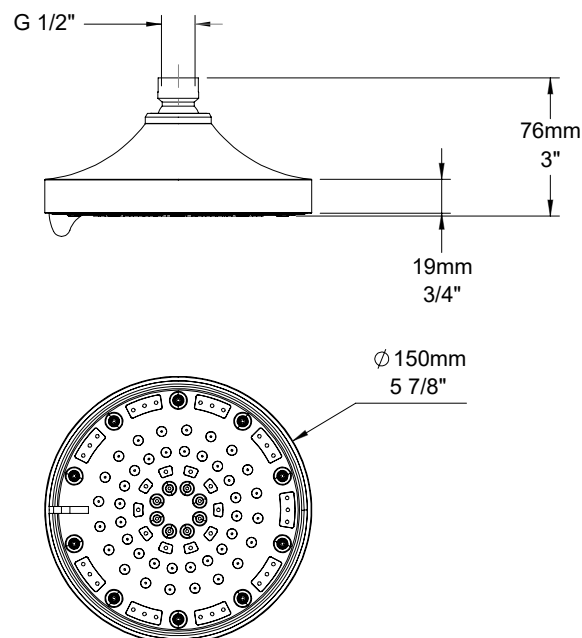
Water saving options:

- TET-0620-05-xx-150 : 1.5 gpm / 5,7 L/min
- TET-0620-05-xx-175 : 1.75 gpm / 6,6 L/min*

Available finishes

- CC: Chrome
- KK: Matte black
- LL: Satin brass
- MM: Warm gold
- BB: White
- NN: Brushed nickel
- YY: Polished nickel
- VV: Satin copper
- TT: Venitian bronze
- GG: Gold

EN





Certifications Standards

ASME A112.18.1 / CSA B125.1



Bras de douche mural de 10"

Caractéristiques

- Connexion 1/2" M NPT

Finis disponibles

CC : Chrome
KK : Noir mat
LL : Laiton satiné
MM : Or ambré
BB : Blanc
NN : Nickel brossé
YY : Nickel poli
VV : Cuivre satiné
TT : Bronze vénitien
GG : Or

FR

10" wall-mounted shower arm

Features

- 1/2" M NPT connection

Available finishes

CC: Chrome
KK: Matte black
LL: Satin brass
MM: Warm gold
BB: White
NN: Brushed nickel
YY: Polished nickel
VV: Satin copper
TT: Venitian bronze
GG: Gold

EN

