



### Certifications Standards

ASME A112.18.1 / CSA B125.1



## Finition seule pour ensemble de douche thermostatique à pression équilibrée

### Caractéristiques

- Ensemble avec 1 accessoire
- Max : 7,6 l/min (2 gpm) - 80 psi
- Douchette 3 jets
- Commandez le brut séparément
- Brut de valve : RVA-9501-00-B ou RVA-9501-P0-B

### Options d'économie d'eau :

TRO-4153-20-xx-175 : 1.75 gpm / 6,6 L/min\*

### Finis disponibles

- CC : Chrome
- KK : Noir mat
- LL : Laiton satiné
- MM : Or ambré
- BB : Blanc
- NN : Nickel brossé
- YY : Nickel poli
- VV : Cuivre satiné
- TT : Bronze vénitien
- GG : Or

### Incluant

- |                |  |
|----------------|--|
| T20-9512-01-xx | Finition pour valve type TP avec dérivateur 1 voie |
| DGL-2068-53-xx | Douche à glissière 3 jets                          |
| RAC-9001-49-xx | Coude de raccordement                              |

FR

## Trim only for thermostatic pressure-balanced shower kit

### Features

- 1 accessory kit
- Max: 2 gpm (7,6 l/min) - 80 psi
- 3-spray hand shower
- Order the rough-in separately
- Rough-in valve: RVA-9501-00-B or RVA-9501-P0-B

### Water saving options:

TRO-4153-20-xx-175 : 1.75 gpm / 6,6 L/min\*

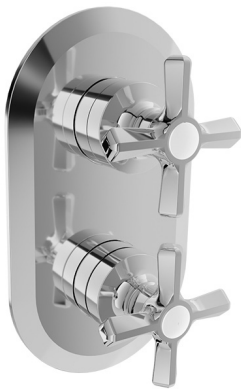
### Available finishes

- CC: Chrome
- KK: Matte black
- LL: Satin brass
- MM: Warm gold
- BB: White
- NN: Brushed nickel
- YY: Polished nickel
- VV: Satin copper
- TT: Venitian bronze
- GG: Gold

### Includes

- |                |   |
|----------------|---|
| T20-9512-01-xx | Trim for type TP shower valve with 1-way diverter |
| DGL-2068-53-xx | 3-spray sliding shower bar                        |
| RAC-9001-49-xx | Wall-mount supply elbow                           |

EN



**Certifications Standards**

ASME A112.18.1 / CSA B125.1

**Finition seule pour valve de douche thermostatique à pression équilibrée avec dérivateur 1 voie**

**Caractéristiques**

- 1 sortie : 27 l/min (7.1 gpm) – 60 psi
- Vous pouvez utiliser 1 seul accessoire
- Cartouches incluses dans la finition
- Commandez le brut séparément
- Brut de valve : RVA-9501-00 ou RVA-9501-P0

**Finis disponibles**

- CC : Chrome
- KK : Noir mat
- LL : Laiton satiné
- MM : Or ambré
- BB : Blanc
- NN : Nickel brossé
- YY : Nickel poli
- VV : Cuivre satiné
- TT : Bronze vénitien
- GG : Or

FR



**Trim only for thermostatic pressure-balanced shower control valve with 1-way diverter**

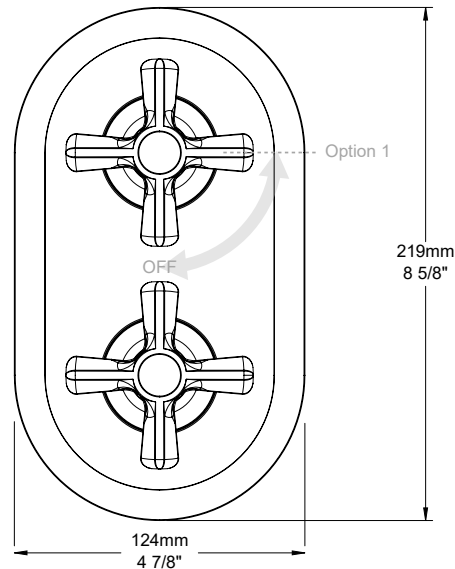
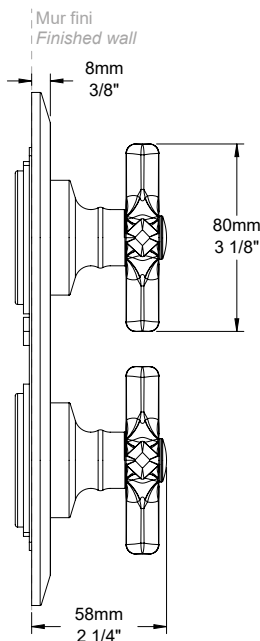
**Features**

- 1 outlet: 7.1 gpm (27 l/min) - 60 psi
- You can use one accessory
- Cartridges supplied with the trim
- Order the rough-in separately
- Rough-in valve: RVA-9501-00 ou RVA-9501-P0

**Available finishes**

- CC: Chrome
- KK: Matte black
- LL: Satin brass
- MM: Warm gold
- BB: White
- NN: Brushed nickel
- YY: Polished nickel
- VV: Satin copper
- TT: Venitian bronze
- GG: Gold

EN





**Certifications Standards**

ASME A112.18.1 / CSA B125.1

**Douche à glissière 3 jets**

**Caractéristiques**

- Max : 7,6 l/min (2 gpm) - 80 psi
- Douchette 3 jets
- Diamètre du mécanisme de 100 mm
- Mécanisme 3 jets : pluie, massage et mélange des deux
- Jets faciles à nettoyer
- Curseur en métal facile à déplacer au design breveté
- Crochet intégré au curseur
- Boyau flexible de 150 cm (59") double agrafe, écrou tournant avec 2 clapets anti-retour
- Boyau en laiton pour tous les finis

**Options d'économie d'eau :**

- DGL-2068-53-xx-150 : 1.5 gpm / 5,7 L/min
- DGL-2068-53-xx-175 : 1.75 gpm / 6,6 L/min\*

**Finis disponibles**

- CC : Chrome
- KK : Noir mat
- LL : Laiton satiné
- MM : Or ambré
- BB : Blanc
- NN : Nickel brossé
- YY : Nickel poli
- VV : Cuivre satiné
- TT : Bronze vénitien
- GG : Or

FR



**3-spray sliding shower bar**

**Features**

- Max: 2 gpm (7,6 l/min)- 80 psi
- 3-spray hand shower
- 4" diameter mechanism
- 3-spray mechanism: rain, massage and mix of the two
- Easy-to-clean nozzles
- Easy-to-move metal slider with patented design
- Built-in hook on the slider
- 59" (150 cm) double interlock flexible hose, rotating nut with 2 non-return valves
- Brass hose for all finishes

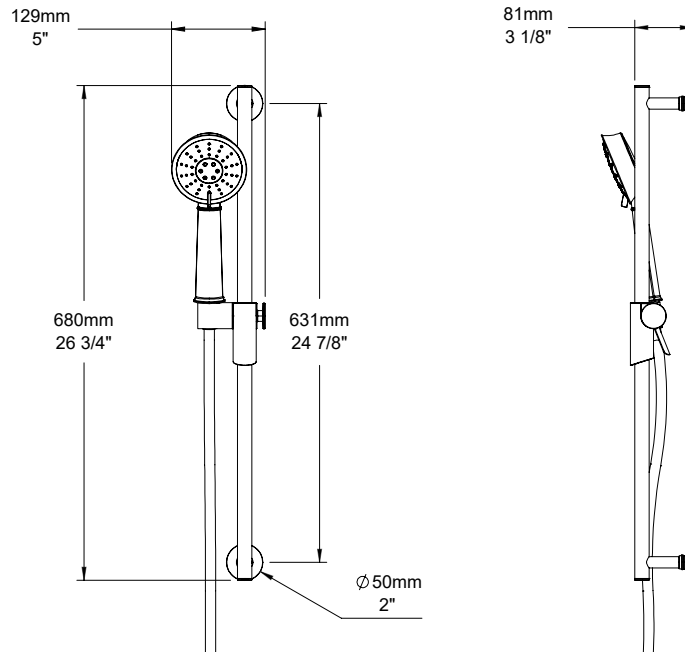
**Water saving options:**

- DGL-2068-53-xx-150 : 1.5 gpm / 5,7 L/min
- DGL-2068-53-xx-175 : 1.75 gpm / 6,6 L/min\*

**Available finishes**

- CC: Chrome
- KK: Matte black
- LL: Satin brass
- MM: Warm gold
- BB: White
- NN: Brushed nickel
- YY: Polished nickel
- VV: Satin copper
- TT: Venitian bronze
- GG: Gold

EN



# RAC-9001-49-xx

BEAUMONT B20

# BARIL



### Certifications Standards

ASME A112.18.1 / CSA B125.1



## Coude de raccordement

### Caractéristiques

- Coude en laiton
- Connexion 1/2" femelle NPT
- Sortie d'eau G 1/2" mâle
- Ajustable en profondeur

### Finis disponibles

- CC : Chrome
- KK : Noir mat
- LL : Laiton satiné
- MM : Or ambré
- BB : Blanc
- NN : Nickel brossé
- YY : Nickel poli
- VV : Cuivre satiné
- TT : Bronze vénitien
- GG : Or

FR

## Wall-mounted supply elbow

### Features

- Brass elbow
- 1/2" F NPT connection
- G 1/2" male water outlet
- Adjustable depth

### Available finishes

- CC: Chrome
- KK: Matte black
- LL: Satin brass
- MM: Warm gold
- BB: White
- NN: Brushed nickel
- YY: Polished nickel
- VV: Satin copper
- TT: Venitian bronze
- GG: Gold

EN

