

**Certifications Standards**

ASME A112.18.1 / CSA B125.1

**Finition seule pour ensemble de douche thermostatique****Caractéristiques**

- Ensemble avec 2 accessoires
- Max : 7,6 l/min (2 gpm) - 80 psi (par accessoire)
- Douchette 1 jet
- 2 accessoires peuvent fonctionner simultanément
- Crochet faisant partie de la finition de la valve thermostatique
- Commandez le brut séparément
- Bruts de valve : RVA-3453-00-B et RVA-9562-\_0-B
- Option NS : 1 accessoire fonctionne à la fois, max : 6,6 l/min (1.75 gpm) - 80 psi
- Code NS : TRO-3302-20-xx-NS
- Brut de valve NS : RVA-3453-00-B et RVA-9562-\_0-NS-B

**Options d'économie d'eau :**

Option NS : position non-partagées disponible\*

**Finis disponibles**

- CC : Chrome
- KK : Noir mat
- LL : Laiton satiné
- MM : Or ambré
- BB : Blanc
- NN : Nickel brossé
- YY : Nickel poli
- VV : Cuivre satiné
- TT : Bronze vénitien
- GG : Or

**Incluant**

- |                |   |
|----------------|---|
| T20-9452-00-xx | Finition pour valve type T 3/4"             |
| T20-9600-20-xx | Finition pour dérivateur 2 voies avec arrêt |
| TET-1020-01-xx | Tête de douche ronde 10"                    |
| BRA-1812-20-xx | Bras de douche 18"                          |
| DSP-2620-29-xx | Douchette sur raccord mural                 |

FR

**Trim only for thermostatic shower kit****Features**

- 2 accessories kit
- Max: 2 gpm (7,6 l/min) - 80 psi (per accessory)
- 1-spray hand shower
- 2 accessories can work together
- Hook as part of the thermostatic valve trim
- Order the rough separately
- Rough-in valves: RVA-3453-00-B and RVA-9562-\_0-B
- NS option: 1 accessory works at a time, max: 1.75 gpm (6,6 l/min) - 80 psi
- NS code: TRO-3302-20-xx-NS
- NS rough-in valves: RVA-3453-00-B et RVA-9562-\_0-NS-B

**Water saving options:**

NS option: non-shared position available\*

**Available finishes**

- CC: Chrome
- KK: Matte black
- LL: Satin brass
- MM: Warm gold
- BB: White
- NN: Brushed nickel
- YY: Polished nickel
- VV: Satin copper
- TT: Venitian bronze
- GG: Gold

**Includes**

- |                |  |
|----------------|--|
| T20-9452-00-xx | Trim for 3/4" thermostatic valve         |
| T20-9600-20-xx | Trim for 2-port diverter with stop       |
| TET-1020-01-xx | 10" round shower head                    |
| BRA-1812-20-xx | 18" shower arm                           |
| DSP-2620-29-xx | Hand shower on wall-mounted supply elbow |

EN



**Finition seule pour dérivateur 2 ou 3 voies avec arrêt ou pour valve d'arrêt 3/4"**

**Caractéristiques**

- Cartouche ultra-longue pour ajustement maximal pouvant être coupée à la longueur requise incluse dans le brut de valve
- Commandez l'UN des bruts de valve séparément
- Bruts de valve : RVA-9562-00-B, RVA-9563-00-B ou RVA-2719-34-B
- Bruts de valve avec position non-partagée (NS) : RVA-9562-00-NS-B, RVA-9563-00-NS-B

**Finis disponibles**

- CC : Chrome
- KK : Noir mat
- LL : Laiton satiné
- MM : Or ambré
- BB : Blanc
- NN : Nickel brossé
- YY : Nickel poli
- VV : Cuivre satiné
- TT : Bronze vénitien
- GG : Or

**Certifications Standards**

ASME A112.18.1 / CSA B125.1

FR



**Trim only for 2 or 3-port diverter with stop or 3/4" stop valve**

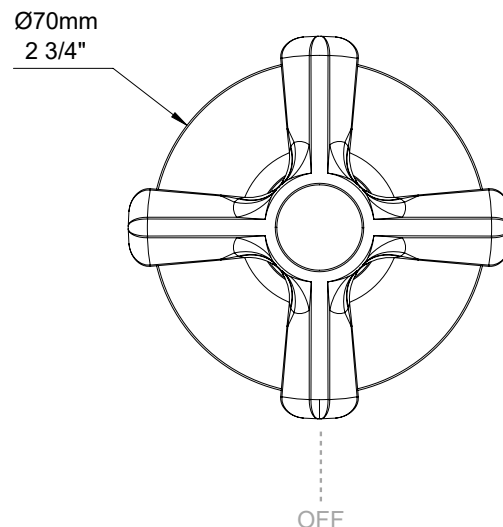
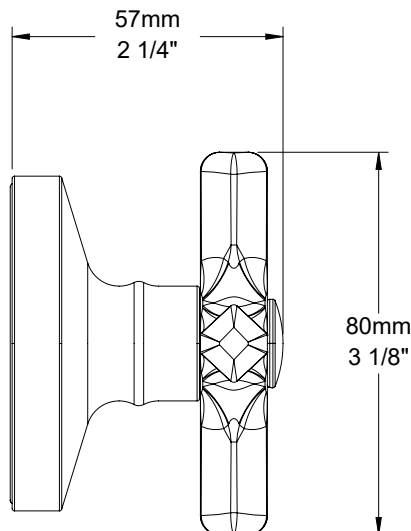
**Features**

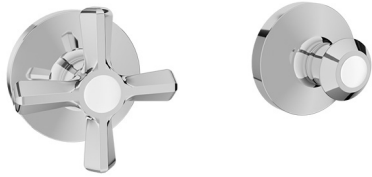
- Extra long cartridge for maximum adjustment, that can be cut to required length, included in the rough-in valve
- Order ONE of the rough-in separately
- Rough-in valves: RVA-9562-00-B, RVA-9563-00-B ou RVA-2719-34-B
- Rough-in valves with non-shared position (NS) : RVA-9562-00-NS-B, RVA-9563-00-NS-B

**Available finishes**

- CC: Chrome
- KK: Matte black
- LL: Satin brass
- MM: Warm gold
- BB: White
- NN: Brushed nickel
- YY: Polished nickel
- VV: Satin copper
- TT: Venitian bronze
- GG: Gold

EN





## Finition seule pour valve thermostatique 3/4"

### Caractéristiques

- 9 gpm (34 l/min) - 60 psi
- Nécessite des valves d'arrêt ou un dérivateur séparés
- Peut facilement fournir 3 accessoires lorsque jumelé au brut RVA-3453-00-B
- Le crochet à débarbouillette sur le côté de la valve peut-être retiré afin d'accéder aux valves de service du brut (non inclus)
- Commandez le brut séparément
- Brut de valve : RVA-3453-00-B

### Finis disponibles

- CC : Chrome
- KK : Noir mat
- LL : Laiton satiné
- MM : Or ambré
- BB : Blanc
- NN : Nickel brossé
- YY : Nickel poli
- VV : Cuivre satiné
- TT : Bronze vénitien
- GG : Or

### Certifications Standards

ASME A112.18.1 / CSA B125.1

FR



## Trim only for 3/4" thermostatic valve

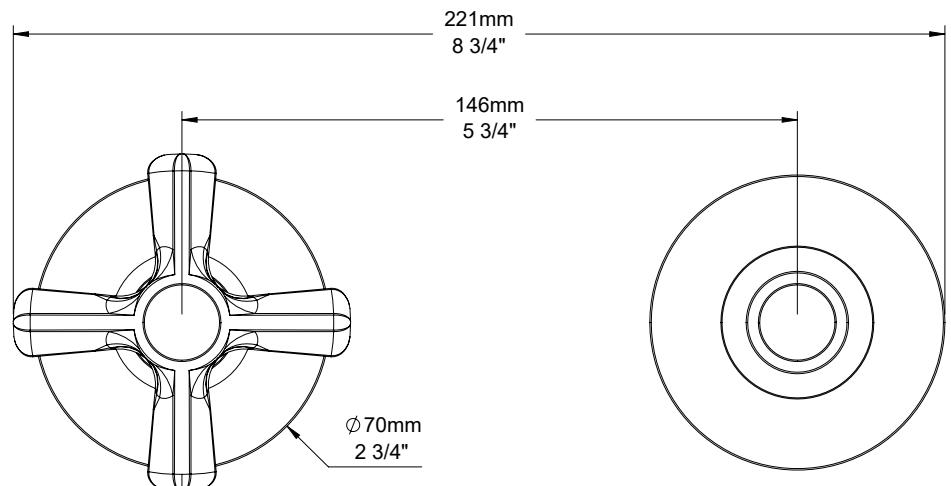
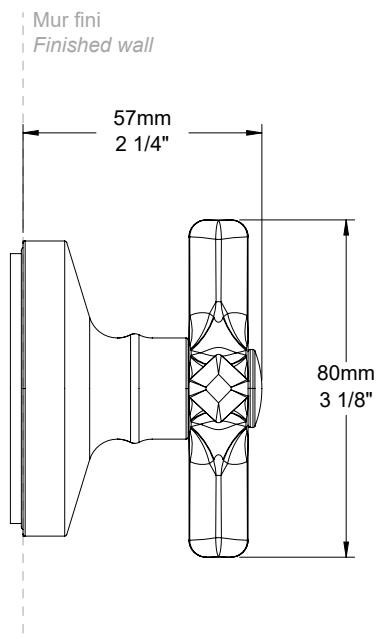
### Features

- 34 l/min (9 gpm) - 60 psi
- Separate volume control or diverter valve required
- Can easily supply 3 accessories when combined with RVA-3453-00-B
- Washcloth hook on the side of the valve can be removed to give access to the service valves of the rough-in (not included)
- Order the rough-in separately
- Rough-in valve: RVA-3453-00-B

### Available finishes

- CC: Chrome
- KK: Matte black
- LL: Satin brass
- MM: Warm gold
- BB: White
- NN: Brushed nickel
- YY: Polished nickel
- VV: Satin copper
- TT: Venitian bronze
- GG: Gold

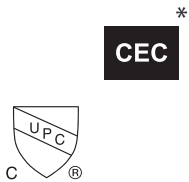
EN





### Certifications Standards

ASME A112.18.1 / CSA B125.1



### Tête de douche ronde 10"

#### Caractéristiques

- Max : 7,6 l/min (2 gpm) - 80 psi
- Tête en laiton
- Jets faciles à nettoyer

#### Options d'économie d'eau :

TET-1020-01-xx-150 : 1.5 gpm / 5,7 L/min  
TET-1020-01-xx-175 : 1.75 gpm / 6,6 L/min\*

#### Finis disponibles

CC : Chrome  
KK : Noir mat  
LL : Laiton satiné  
MM : Or ambré  
BB : Blanc  
NN : Nickel brossé  
YY : Nickel poli  
VV : Cuivre satiné  
TT : Bronze vénitien  
GG : Or

FR

### Round 10" shower head

#### Features

- Max: 2 gpm (7,6 l/min) - 80 psi
- Brass shower head
- Easy-to-clean nozzles

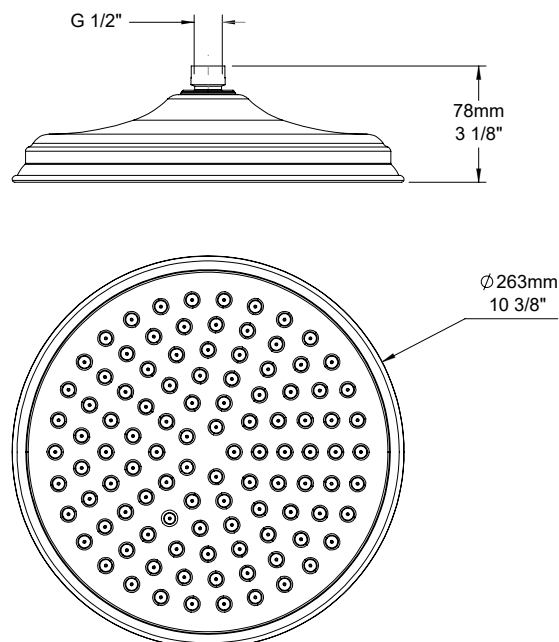
#### Water saving options:

TET-1020-01-xx-150 : 1.5 gpm / 5,7 L/min  
TET-1020-01-xx-175 : 1.75 gpm / 6,6 L/min\*

#### Available finishes

CC: Chrome  
KK: Matte black  
LL: Satin brass  
MM: Warm gold  
BB: White  
NN: Brushed nickel  
YY: Polished nickel  
VV: Satin copper  
TT: Venitian bronze  
GG: Gold

EN



# BRA-1812-20-xx

BEAUMONT B20

# BARIL



### Certifications Standards

ASME A112.18.1 / CSA B125.1



## Bras de douche mural de 18"

### Caractéristiques

- Connexion 1/2" M NPT

### Finis disponibles

CC : Chrome  
KK : Noir mat  
LL : Laiton satiné  
MM : Or ambré  
BB : Blanc  
NN : Nickel brossé  
YY : Nickel poli  
VV : Cuivre satiné  
TT : Bronze vénitien  
GG : Or

FR

## 18" wall-mounted shower arm

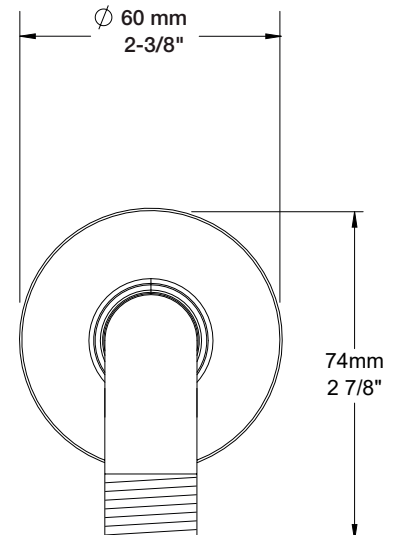
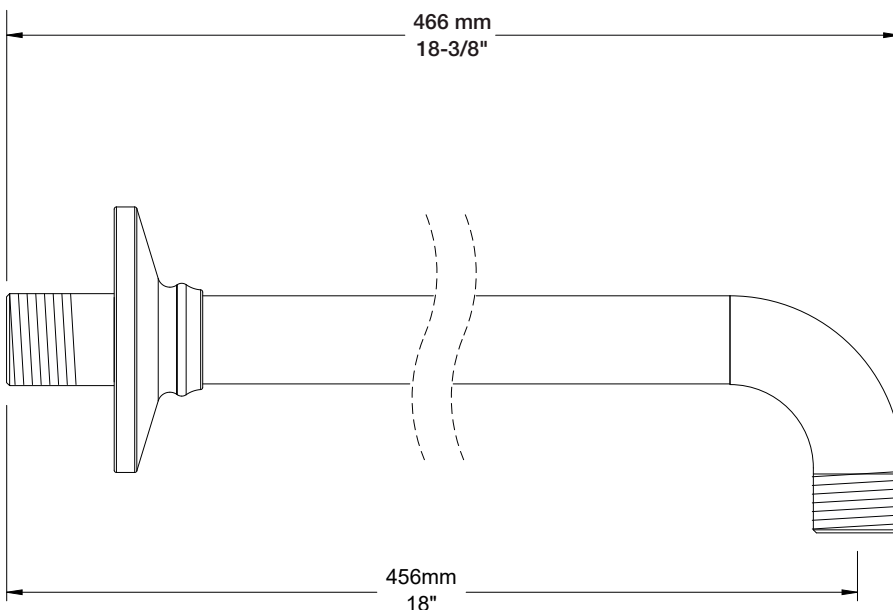
### Features

- 1/2" M NPT connection

### Available finishes

CC: Chrome  
KK: Matte black  
LL: Satin brass  
MM: Warm gold  
BB: White  
NN: Brushed nickel  
YY: Polished nickel  
VV: Satin copper  
TT: Venitian bronze  
GG: Gold

EN





**Certifications Standards**

ASME A112.18.1 / CSA B125.1

**Douchette 1 jet sur raccord mural**

**Caractéristiques**

- Douchette :
- Max : 7,6 l/min (2 gpm) - 80 psi
- Jet simple
- Jets faciles à nettoyer
- Construction en laiton
- Coude de raccordement mural :
- Connexion 1/2" F
- Coude en laiton
- Boyau :
- Écrou conique 1/2" femelle
- Boyau flexible de 59" (150 cm) double agrafe, écrou tournant avec 2 clapets anti-retour
- Boyau en laiton pour tous les finis

**Options d'économie d'eau :**

DSP-2620-29-xx-150 : 1.5 gpm / 5,7 L/min  
 DSP-2620-29-xx-175 : 1.75 gpm / 6,6 L/min\*

**Finis disponibles**

- CC : Chrome
- KK : Noir mat
- LL : Laiton satiné
- MM : Or ambré
- BB : Blanc
- NN : Nickel brossé
- YY : Nickel poli
- VV : Cuivre satiné
- TT : Bronze vénitien
- GG : Or

FR



**1-spray hand shower on wall-mounted supply elbow**

**Features**

- Hand shower:
- Max : 2 gpm (7,6 l/min) - 80 psi
- Single spray pattern
- Easy-to-clean nozzles
- Brass construction
- Wall-mounted supply elbow:
- 1/2" F connection
- Brass elbow
- Hose:
- Conical nut 1/2" female
- 59" (150 cm) double interlock flexible hose, rotating nut with 2 non-return valves
- Bras hose for all finishes

**Water saving options:**

DSP-2620-29-xx-150 : 1.5 gpm / 5,7 L/min  
 DSP-2620-29-xx-175 : 1.75 gpm / 6,6 L/min\*

**Available finishes**

- CC: Chrome
- KK: Matte black
- LL: Satin brass
- MM: Warm gold
- BB: White
- NN: Brushed nickel
- YY: Polished nickel
- VV: Satin copper
- TT: Venitian bronze
- GG: Gold

EN

