

**Certifications Standards**

ASME A112.18.1 / CSA B125.1

**Finition seule pour ensemble de douche à pression équilibrée****Caractéristiques**

- Ensemble avec 2 accessoires
- Max : 7,6 l/min (2 gpm) - 80 psi (par accessoire)
- Douchette 3 jets
- 2 accessoires peuvent fonctionner simultanément
- Commandez le brut séparément
- Brut de valve : RVA-9181-00-B ou RVA-9181-P0-B
- Option NS : 1 accessoire fonctionne à la fois, max : 6,6 l/min (1.75 gpm) - 80 psi
- Code NS : TRO-2805-95-xx-NS
- Brut de valve NS : RVA-9181-00-NS-B ou RVA-9181-P0-NS-B

Options d'économie d'eau :

Option NS : position non-partagées disponible*

Finis disponibles

- CC : Chrome
- KK : Noir mat
- LL : Laiton satiné
- MM : Or ambré
- BB : Blanc
- NN : Nickel brossé
- YY : Nickel poli
- VV : Cuivre satiné
- TT : Bronze vénitien
- GG : Or

Incluant

- | | |
|----------------|--|
| T05-9181-00-xx | Finition pour valve type P avec dérivateur 2 voies |
| TET-0811-02-xx | Tête de douche carrée 8" |
| BRA-1612-44-xx | Bras de douche 16" |
| DGL-3070-53-xx | Douche à glissière 3 jets |
| RAC-9001-18-xx | Coude de raccordement |

FR

Trim only for pressure-balanced shower kit**Features**

- 2 accessories kit
- Max: 2 gpm (7,6 l/min) - 80 psi (per accessory)
- 3-spray hand shower
- 2 accessories can work together
- Order the rough separately
- Rough-in valve : RVA-9181-00-B ou RVA-9181-P0-B
- NS option: 1 accessory works at a time, max: 1.75 gpm (6,6 l/min) - 80 psi
- NS code : TRO-2805-95-xx-NS
- NS rough-in valve: RVA-9181-00-NS-B or RVA-9181-P0-NS-B

Water saving options:

NS option: non-shared position available*

Available finishes

- CC: Chrome
- KK: Matte black
- LL: Satin brass
- MM: Warm gold
- BB: White
- NN: Brushed nickel
- YY: Polished nickel
- VV: Satin copper
- TT: Venitian bronze
- GG: Gold

Includes

- | | |
|----------------|---|
| T05-9181-00-xx | Trim for type P valve with 2-way diverter |
| TET-0811-02-xx | 8" square shower head |
| BRA-1612-44-xx | 16" shower arm |
| DGL-3070-53-xx | 3-spray sliding shower bar |
| RAC-9001-18-xx | Wall-mount supply elbow |

EN



Certifications Standards

ASME A112.18.1 / CSA B125.1

Finition seule pour valve de douche à pression équilibrée avec dérivateur 2 voies

Caractéristiques

- 1 sortie : 19 l/min (5 gpm) - 60 psi
- 2 sorties : 10 l/min (2.6 gpm) - 60 psi
- Finition pour valve à contrôle de débit
- Commandez le brut séparément
- Brut avec position partagée (2 accessoires peuvent fonctionner simultanément) : RVA-9181-00-B ou RVA-9181-P0-B
- Brut avec position non-partagée (1 accessoire fonctionne à la fois) : RVA-9181-00-NS-B ou RVA-9181-P0-NS-B

Options d'économie d'eau :

Option NS : positions non-partagées disponibles

Finis disponibles

- CC : Chrome
- KK : Noir mat
- LL : Laiton satiné
- MM : Or ambré
- BB : Blanc
- NN : Nickel brossé
- YY : Nickel poli
- VV : Cuivre satiné
- TT : Bronze vénitien
- GG : Or

FR



Trim only for pressure-balanced shower control valve with 2-way diverter

Features

- 1 outlet: 5 gpm (19 l/min) - 60 psi
- 2 outlets: 2.6 gpm (10 l/min) - 60 psi
- Trim for volume control valve
- Order the rough-in separately
- Shared port rough-in (2 accessories can work together) : RVA-9181-00-B or RVA-9181-P0-B
- Non-shared port rough-in (1 accessory works at a time): RVA-9181-00-NS-B or RVA-9181-P0-NS-B

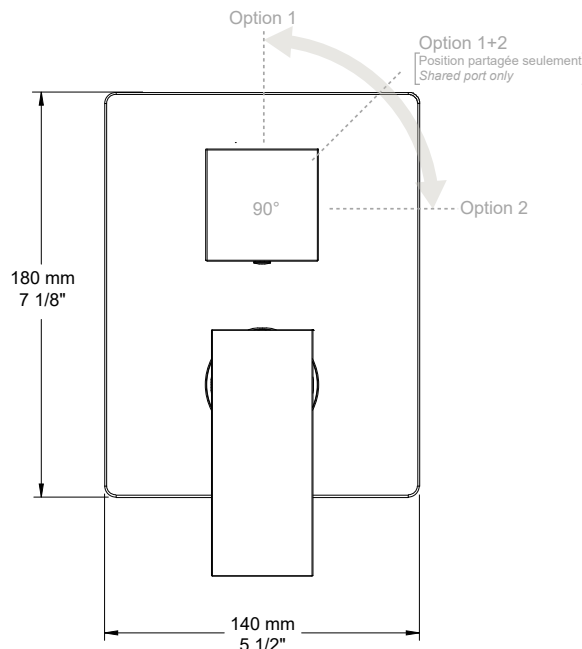
Water saving options:

NS option: non-shared positions available

Available finishes

- CC: Chrome
- KK: Matte black
- LL: Satin brass
- MM: Warm gold
- BB: White
- NN: Brushed nickel
- YY: Polished nickel
- VV: Satin copper
- TT: Venitian bronze
- GG: Gold

EN





Tête de douche carrée 8"

Caractéristiques

- Max : 7,6 l/min (2 gpm) - 80 psi** †
- Tête en laiton
- Jets faciles à nettoyer

Options d'économie d'eau :

- †
- TET-0811-02-xx-150 : 1.5 gpm / 5,7 L/min
- TET-0811-02-xx-175 : 1.75 gpm / 6,6 L/min* ** †

Finis disponibles

- CC : Chrome
- KK : Noir mat
- LL : Laiton satiné
- MM : Or ambré
- BB : Blanc
- NN : Nickel brossé
- YY : Nickel poli
- VV : Cuivre satiné
- TT : Bronze vénitien
- GG : Or

FR

Certifications Standards

ASME A112.18.1 / CSA B125.1

CMR248 Approval



Square 8" shower head

Features

- Max: 2 gpm (7,6 l/min) - 80 psi** †
- Brass shower head
- Easy-to-clean nozzles

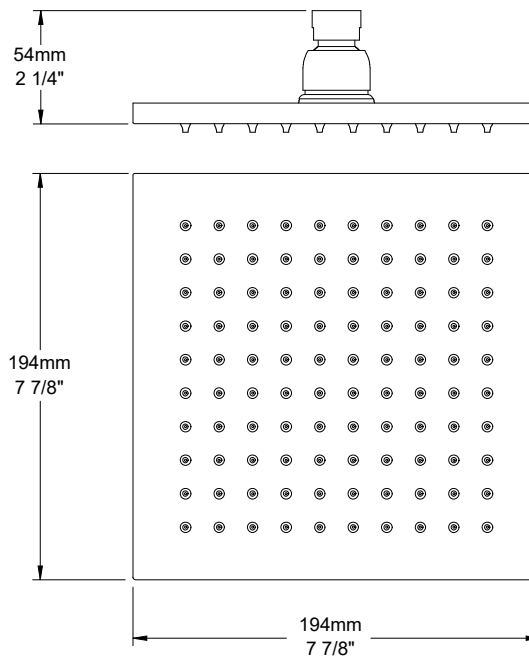
Water saving options:

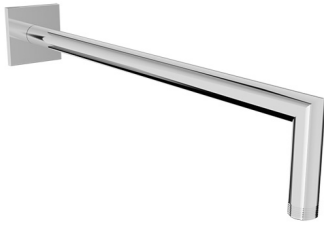
- †
- TET-0811-02-xx-150 : 1.5 gpm / 5,7 L/min
- TET-0811-02-xx-175 : 1.75 gpm / 6,6 L/min* ** †

Available finishes

- CC: Chrome
- KK: Matte black
- LL: Satin brass
- MM: Warm gold
- BB: White
- NN: Brushed nickel
- YY: Polished nickel
- VV: Satin copper
- TT: Venitian bronze
- GG: Gold

EN





Certifications Standards

ASME A112.18.1 / CSA B125.1



Bras de douche mural de 16", rosace carrée

Caractéristiques

- Connexion 1/2" M NPT

Finis disponibles

CC : Chrome
KK : Noir mat
LL : Laiton satiné
MM : Or ambré
BB : Blanc
NN : Nickel brossé
YY : Nickel poli
VV : Cuivre satiné
TT : Bronze vénitien
GG : Or

FR

16" wall-mounted shower arm, square flange

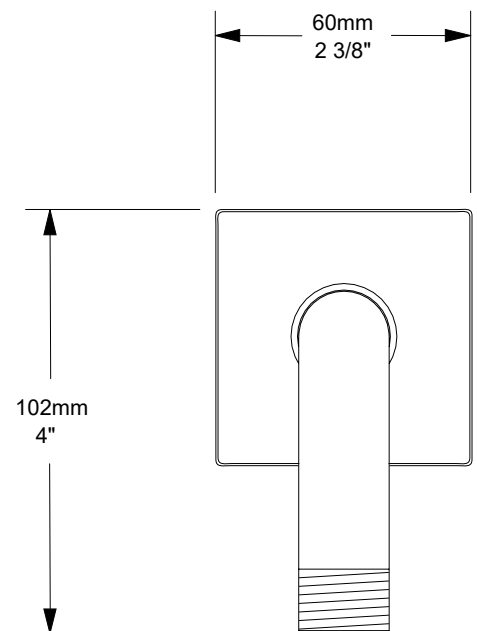
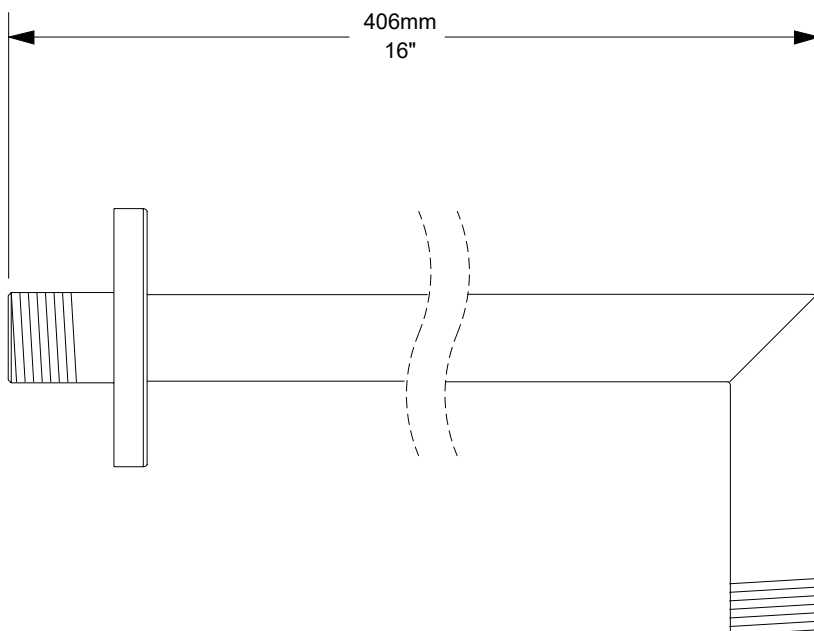
Features

- 1/2" M NPT connection

Available finishes

CC: Chrome
KK: Matte black
LL: Satin brass
MM: Warm gold
BB: White
NN: Brushed nickel
YY: Polished nickel
VV: Satin copper
TT: Venitian bronze
GG: Gold

EN





Certifications Standards

ASME A112.18.1 / CSA B125.1



Douche à glissière 3 jets

Caractéristiques

- Max : 7,6 l/min (2 gpm) - 80 psi**
- Douchette 3 jets à bouton poussoir
- Mécanisme 3 jets : pluie, brume et mélange des deux
- Jets faciles à nettoyer
- Curseur en métal facile à déplacer au design breveté
- Crochet intégré au curseur
- Boyau flexible de 150 cm (59") double agrafe, écrou tournant avec 2 clapets anti-retour
- Boyau en PVC fini KK ou en laiton pour les autres finis

Options d'économie d'eau :

DGL-3070-53-xx-150 : 1.5 gpm / 5,7 L/min
 DGL-3070-53-xx-175 : 1.75 gpm / 6,6 L/min* **

Finis disponibles

CC : Chrome
 KK : Noir mat
 LL : Laiton satiné
 MM : Or ambré
 BB : Blanc
 NN : Nickel brossé
 YY : Nickel poli
 VV : Cuivre satiné
 TT : Bronze vénitien
 GG : Or

FR

3-spray sliding shower bar

Features

- Max: 2 gpm (7,6 l/min)- 80 psi**
- 3-spray push-button hand shower
- 3-spray mechanism: rain, mist and mix of the two
- Easy-to-clean nozzles
- Easy-to-move metal slider with patented design
- Built-in hook on the slider
- 59" (150 cm) double interlock flexible hose, rotating nut with 2 non-return valves
- PVC hose in KK finish or brass for other finishes

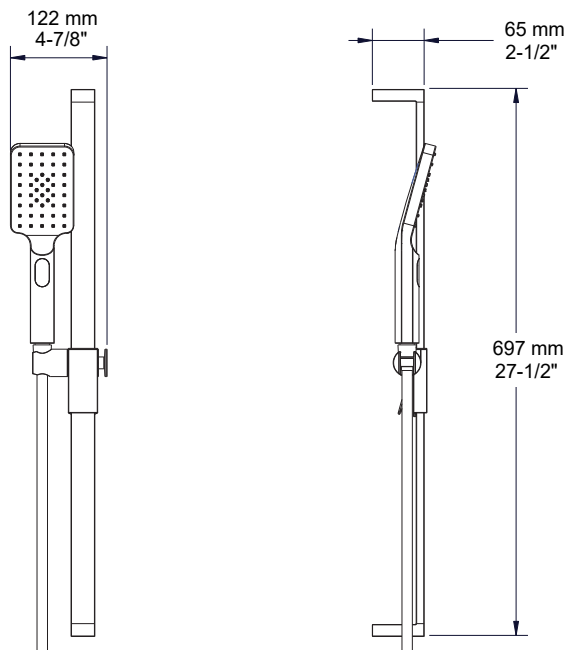
Water saving options:

DGL-3070-53-xx-150 : 1.5 gpm / 5,7 L/min
 DGL-3070-53-xx-175 : 1.75 gpm / 6,6 L/min* **

Available finishes

CC: Chrome
 KK: Matte black
 LL: Satin brass
 MM: Warm gold
 BB: White
 NN: Brushed nickel
 YY: Polished nickel
 VV: Satin copper
 TT: Venitian bronze
 GG: Gold

EN





Certifications Standards

ASME A112.18.1 / CSA B125.1

CMR248 Approval



C

Coude de raccordement carré

Caractéristiques

- Coude en laiton
- Connexion 1/2" femelle NPT
- Sortie d'eau G 1/2" mâle
- Ajustable en profondeur

Finis disponibles

- CC : Chrome
- KK : Noir mat
- LL : Laiton satiné
- MM : Or ambré
- BB : Blanc
- NN : Nickel brossé
- YY : Nickel poli
- VV : Cuivre satiné
- TT : Bronze vénitien
- GG : Or

FR

Square wall-mounted supply elbow

Features

- Brass elbow
- 1/2" F NPT connection
- G 1/2" male water outlet
- Adjustable depth

Available finishes

- CC: Chrome
- KK: Matte black
- LL: Satin brass
- MM: Warm gold
- BB: White
- NN: Brushed nickel
- YY: Polished nickel
- VV: Satin copper
- TT: Venitian bronze
- GG: Gold

EN

