

**Certifications Standards**

ASME A112.18.1 / CSA B125.1

**Finition seule pour ensemble de douche à pression équilibrée****Caractéristiques**

- Ensemble avec 2 accessoires
- Max : 7,6 l/min (2 gpm) - 80 psi (par accessoire)
- Douchette 3 jets
- 2 accessoires peuvent fonctionner simultanément
- Commandez le brut séparément
- Brut de valve : RVA-9181-00-B ou RVA-9181-P0-B
- Option NS : 1 accessoire fonctionne à la fois, max : 6,6 l/min (1.75 gpm) - 80 psi
- Code NS : TRO-2805-04-xx-NS
- Brut de valve NS : RVA-9181-00-NS-B ou RVA-9181-P0-NS-B

**Options d'économie d'eau :**

Option NS : position non-partagées disponible\*

**Finis disponibles**

- CC : Chrome
- KK : Noir mat
- LL : Laiton satiné
- MM : Or ambré
- BB : Blanc
- NN : Nickel brossé
- YY : Nickel poli
- VV : Cuivre satiné
- TT : Bronze vénitien
- KM : Noir titane
- GG : Or

**Incluant**

- |                |  |
|----------------|--|
| T04-9180-00-xx | Finition pour valve type P avec dérivateur 2 voies |
| TET-0815-01-xx | Tête de douche carrée arrondie 8"                  |
| BRA-1612-66-xx | Bras de douche 16"                                 |
| DGL-2584-53-xx | Douche à glissière 3 jets                          |
| RAC-9001-16-xx | Coude de raccordement                              |

FR

**Trim only for pressure-balanced shower kit****Features**

- 2 accessories kit
- Max: 2 gpm (7,6 l/min) - 80 psi (per accessory)
- 3-spray hand shower
- 2 accessories can work together
- Order the rough separately
- Rough-in valve : RVA-9181-00-B ou RVA-9181-P0-B
- NS option: 1 accessory works at a time, max: 1.75 gpm (6,6 l/min) - 80 psi
- NS code : TRO-2805-04-xx-NS
- NS rough-in valve: RVA-9181-00-NS-B or RVA-9181-P0-NS-B

**Water saving options:**

NS option: non-shared position available\*

**Available finishes**

- CC: Chrome
- KK: Matte black
- LL: Satin brass
- MM: Warm gold
- BB: White
- NN: Brushed nickel
- YY: Polished nickel
- VV: Satin copper
- TT: Venitian bronze
- KM: Black titanium
- GG: Gold

**Includes**

- |                |   |
|----------------|---|
| T04-9180-00-xx | Trim for type P valve with 2-way diverter |
| TET-0815-01-xx | 8" rounded square shower head             |
| BRA-1612-66-xx | 16" shower arm                            |
| DGL-2584-53-xx | 3-spray sliding shower bar                |
| RAC-9001-16-xx | Wall-mount supply elbow                   |

EN



**Certifications Standards**

ASME A112.18.1 / CSA B125.1



**Finition seule pour valve de douche à pression équilibrée avec dérivateur 2 voies**

**Caractéristiques**

- 1 sortie : 19 l/min (5 gpm) - 60 psi
- 2 sorties : 10 l/min (2.6 gpm) - 60 psi
- Finition pour valve a contrôle de débit
- Plaque mince de laiton
- Commandez le brut séparément
- Brut avec position partagée (2 accessoires peuvent fonctionner simultanément) : RVA-9181-00-B ou RVA-9181-P0-B
- Brut avec position non-partagée (1 accessoire fonctionne à la fois) : RVA-9181-00-NS-B ou RVA-9181-P0-NS-B

**Options d'économie d'eau :**

Option NS : positions non-partagées disponibles

**Finis disponibles**

- CC : Chrome
- KK : Noir mat
- LL : Laiton satiné
- MM : Or ambré
- BB : Blanc
- NN : Nickel brossé
- YY : Nickel poli
- VV : Cuivre satiné
- TT : Bronze vénitien
- KM : Noir titane
- GG : Or

FR

**Trim only for pressure-balanced shower control valve with 2-way diverter**

**Features**

- 1 outlet: 5 gpm (19 l/min) - 60 psi
- 2 outlets: 2.6 gpm (10 l/min) - 60 psi
- Trim for volume control valve
- Thin brass plate
- Order the rough-in separately
- Shared port rough-in (2 accessories can work together) : RVA-9181-00-B or RVA-9181-P0-B
- Non-shared port rough-in (1 accessory works at a time): RVA-9181-00-NS-B or RVA-9181-P0-NS-B

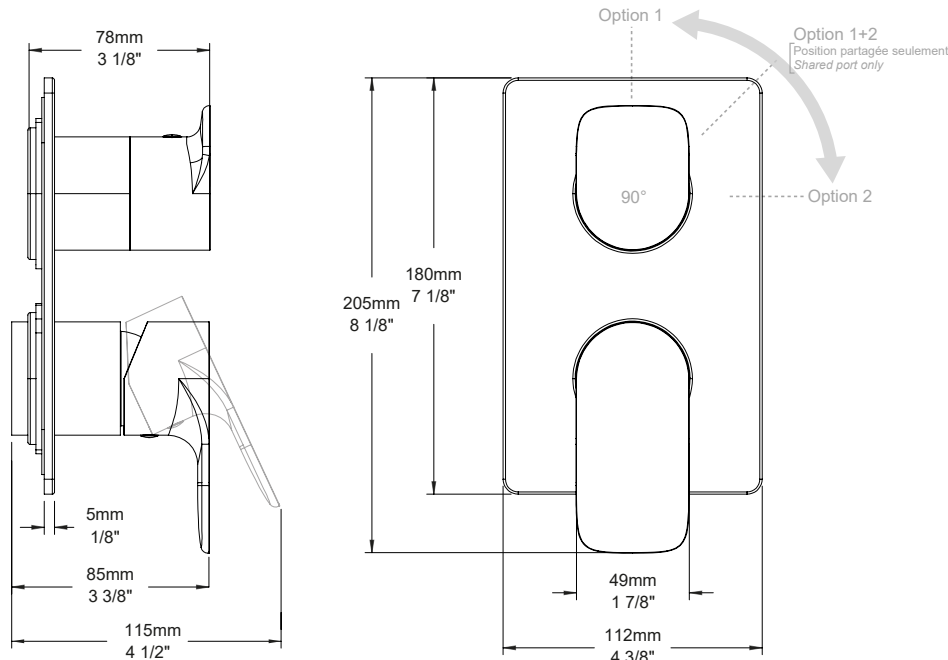
**Water saving options:**

NS option: non-shared positions available

**Available finishes**

- CC: Chrome
- KK: Matte black
- LL: Satin brass
- MM: Warm gold
- BB: White
- NN: Brushed nickel
- YY: Polished nickel
- VV: Satin copper
- TT: Venitian bronze
- KM: Black titanium
- GG: Gold

EN





**Certifications Standards**

ASME A112.18.1 / CSA B125.1



**Tête de douche carrée arrondie 8"**

**Caractéristiques**

- Max : 7,6 l/min (2 gpm) - 80 psi
- Tête en laiton
- Jets faciles à nettoyer

**Options d'économie d'eau :**

- TET-0815-01-xx-150 : 1.5 gpm / 5,7 L/min
- TET-0815-01-xx-175 : 1.75 gpm / 6,6 L/min\* \*\*

**Finis disponibles**

- CC : Chrome
- KK : Noir mat
- LL : Laiton satiné
- MM : Or ambré
- BB : Blanc
- NN : Nickel brossé
- YY : Nickel poli
- VV : Cuivre satiné
- TT : Bronze vénitien
- KM : Noir titane
- GG : Or

FR

**Rounded square 8" shower head**

**Features**

- Max: 2 gpm (7,6 l/min) - 80 psi
- Brass shower head
- Easy-to-clean nozzles

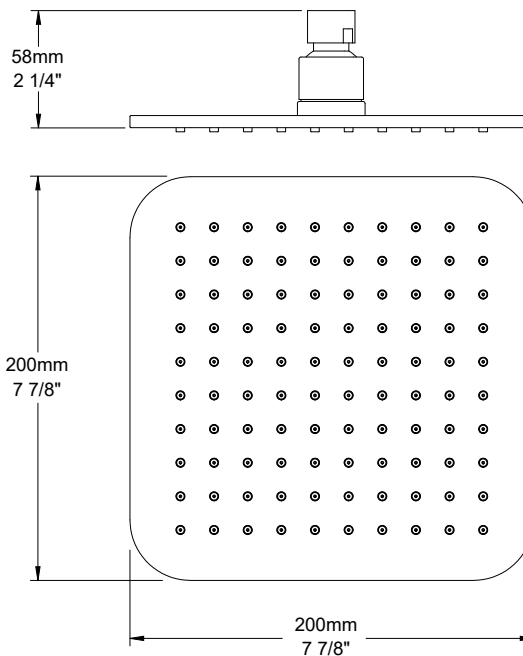
**Water saving options:**

- TET-0815-01-xx-150 : 1.5 gpm / 5,7 L/min
- TET-0815-01-xx-175 : 1.75 gpm / 6,6 L/min\* \*\*

**Available finishes**

- CC: Chrome
- KK: Matte black
- LL: Satin brass
- MM: Warm gold
- BB: White
- NN: Brushed nickel
- YY: Polished nickel
- VV: Satin copper
- TT: Venitian bronze
- KM: Black titanium
- GG: Gold

EN





### Certifications Standards

ASME A112.18.1 / CSA B125.1

CMR248 Approval



C

## Bras de douche mural de 16"

### Caractéristiques

- Connexion 1/2" M NPT

### Finis disponibles

CC : Chrome  
KK : Noir mat  
LL : Laiton satiné  
MM : Or ambré  
BB : Blanc  
NN : Nickel brossé  
YY : Nickel poli  
VV : Cuivre satiné  
TT : Bronze vénitien  
KM : Noir titane  
GG : Or

FR

## 16" wall-mounted shower arm

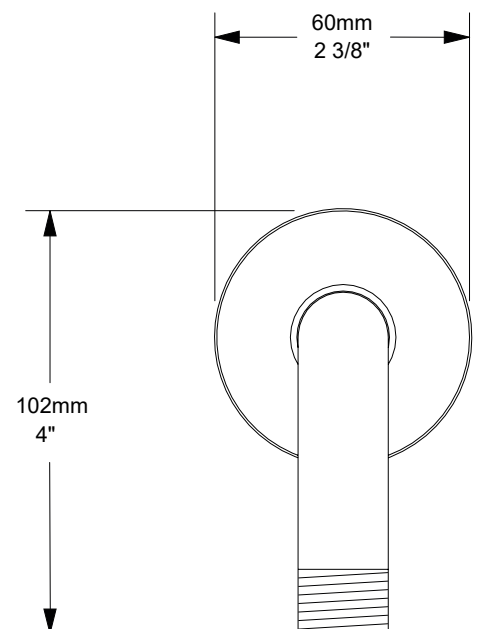
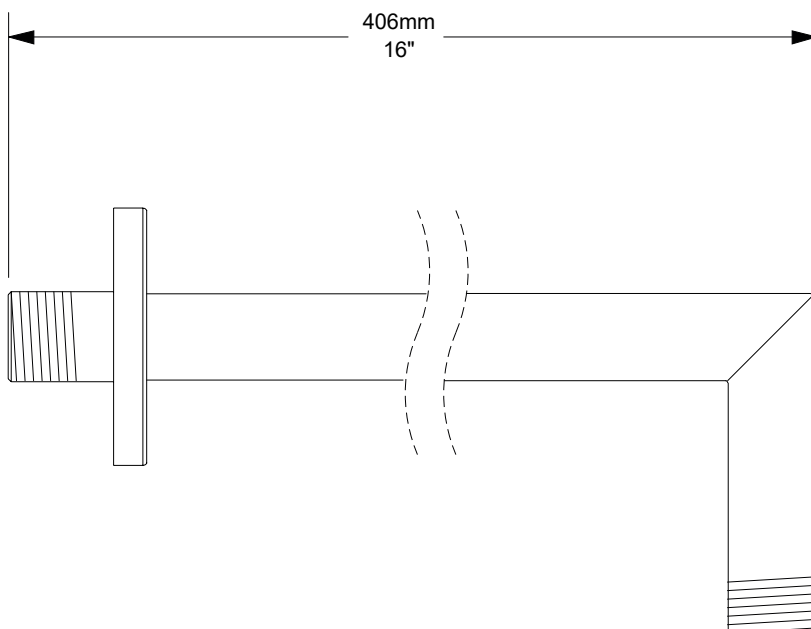
### Features

- 1/2" M NPT connection

### Available finishes

CC: Chrome  
KK: Matte black  
LL: Satin brass  
MM: Warm gold  
BB: White  
NN: Brushed nickel  
YY: Polished nickel  
VV: Satin copper  
TT: Venitian bronze  
KM: Black titanium  
GG: Gold

EN





**Certifications Standards**

ASME A112.18.1 / CSA B125.1



**Douche à glissière 3 jets**

**Caractéristiques**

- Max : 7,6 l/min (2 gpm) - 80 psi\*\*
- Douchette 3 jets à bouton poussoir
- Mécanisme 3 jets : pluie, brume et mélange des deux
- Jets faciles à nettoyer
- Curseur en métal facile à déplacer au design breveté
- Crochet intégré au curseur
- Boyau flexible de 150 cm (59") double agrafe, écrou tournant avec 2 clapets anti-retour
- Boyau en PVC fini KK ou en laiton pour les autres finis

**Options d'économie d'eau :**

- DGL-2584-53-xx-150 : 1.5 gpm / 5,7 L/min
- DGL-2584-53-xx-175 : 1.75 gpm / 6,6 L/min\* \*\*

**Finis disponibles**

- CC : Chrome
- KK : Noir mat
- LL : Laiton satiné
- MM : Or ambré
- BB : Blanc
- NN : Nickel brossé
- YY : Nickel poli
- VV : Cuivre satiné
- TT : Bronze vénitien
- KM : Noir titane
- GG : Or

FR

**3-spray sliding shower bar**

**Features**

- Max: 2 gpm (7,6 l/min)- 80 psi\*\*
- 3-spray push-button hand shower
- 3-spray mechanism: rain, mist and mix of the two
- Easy-to-clean nozzles
- Easy-to-move metal slider with patented design
- Built-in hook on the slider
- 59" (150 cm) double interlock flexible hose, rotating nut with 2 non-return valves
- PVC hose in KK finish or brass for other finishes

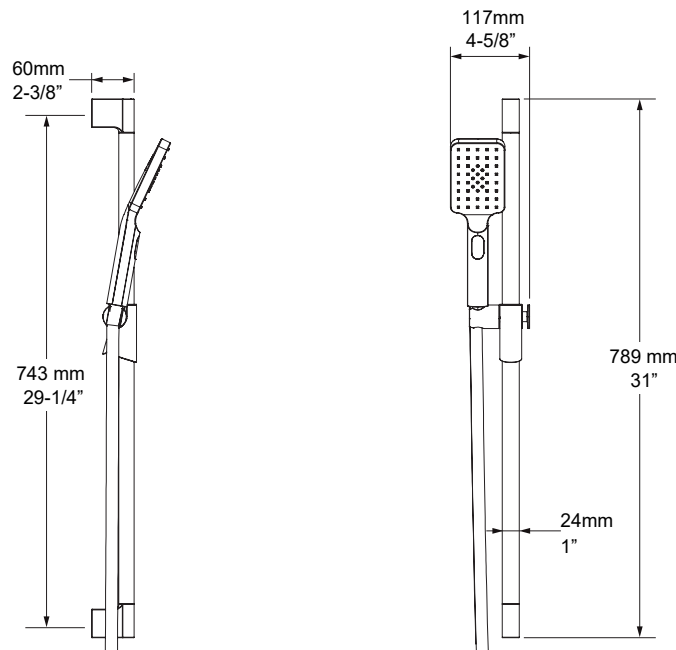
**Water saving options:**

- DGL-2584-53-xx-150 : 1.5 gpm / 5,7 L/min
- DGL-2584-53-xx-175 : 1.75 gpm / 6,6 L/min\* \*\*

**Available finishes**

- CC: Chrome
- KK: Matte black
- LL: Satin brass
- MM: Warm gold
- BB: White
- NN: Brushed nickel
- YY: Polished nickel
- VV: Satin copper
- TT: Venitian bronze
- KM: Black titanium
- GG: Gold

EN





### Certifications Standards

ASME A112.18.1 / CSA B125.1

CMR248 Approval



C<sup>®</sup>

## Coude de raccordement

### Caractéristiques

- Coude en laiton
- Connexion 1/2" femelle NPT
- Sortie d'eau G 1/2" mâle
- Ajustable en profondeur

### Finis disponibles

- CC : Chrome
- KK : Noir mat
- LL : Laiton satiné
- MM : Or ambré
- BB : Blanc
- NN : Nickel brossé
- YY : Nickel poli
- VV : Cuivre satiné
- TT : Bronze vénitien
- KM : Noir titane
- II : Mist
- GG : Or

FR

## Wall-mounted supply elbow

### Features

- Brass elbow
- 1/2" F NPT connection
- G 1/2" male water outlet
- Adjustable depth

### Available finishes

- CC: Chrome
- KK: Matte black
- LL: Satin brass
- MM: Warm gold
- BB: White
- NN: Brushed nickel
- YY: Polished nickel
- VV: Satin copper
- TT: Venitian bronze
- KM: Black titanium
- II: Mist
- GG: Gold

EN

