

**Certifications Standards**

ASME A112.18.1 / CSA B125.1

**Finition seule pour ensemble de douche à pression équilibrée****Caractéristiques**

- Ensemble avec 1 accessoire
- Max : 7,6 l/min (2 gpm) - 80 psi
- Douchette 3 jets
- Commandez le brut de valve séparément
- Brut de valve : RVA-9020-00-B ou RVA-9020-P0-B

**Options d'économie d'eau :**

TRO-2175-95-xx-175 : 1.75 gpm / 6,6 L/min\*

**Finis disponibles**

- CC : Chrome
- KK : Noir mat
- LL : Laiton satiné
- MM : Or ambré
- BB : Blanc
- NN : Nickel brossé
- YY : Nickel poli
- VV : Cuivre satiné
- TT : Bronze vénitien
- GG : Or

**Incluant**

- |                |                            |
|----------------|----------------------------|
| T05-9139-01-xx | Finition pour valve type P |
| DGL-3070-53-xx | Douche à glissière 3 jets  |
| RAC-9001-18-xx | Coude de raccordement      |

FR

**Trim only for pressure-balanced shower kit****Features**

- 1 accessory kit
- Max: 2 gpm (7,6 l/min) - 80 psi
- 3-spray hand shower
- Order the rough-in separately
- Rough-in valve: RVA-9020-00-B or RVA-9020-P0-B

**Water saving options:**

TRO-2175-95-xx-175 : 1.75 gpm / 6,6 L/min\*

**Available finishes**

- CC: Chrome
- KK: Matte black
- LL: Satin brass
- MM: Warm gold
- BB: White
- NN: Brushed nickel
- YY: Polished nickel
- VV: Satin copper
- TT: Venitian bronze
- GG: Gold

**Includes**

- |                |                            |
|----------------|----------------------------|
| T05-9139-01-xx | Trim for type P valve      |
| DGL-3070-53-xx | 3-spray sliding shower bar |
| RAC-9001-18-xx | Wall-mount supply elbow    |

EN



**Certifications Standards**

ASME A112.18.1 / CSA B125.1



**Finition seule pour valve de douche à pression équilibrée**

**Caractéristiques**

- 23 l/min (6 gpm) - 60 psi
- Finition pour valve a contrôle de débit
- Commandez le brut séparément
- Brut de valve : RVA-9020-00-B ou RVA-9020-P0-B

**Finis disponibles**

- CC : Chrome
- KK : Noir mat
- LL : Laiton satiné
- MM : Or ambré
- BB : Blanc
- NN : Nickel brossé
- YY : Nickel poli
- VV : Cuivre satiné
- TT : Bronze vénitien
- GG : Or

FR

**Trim only for pressure-balanced shower control valve**

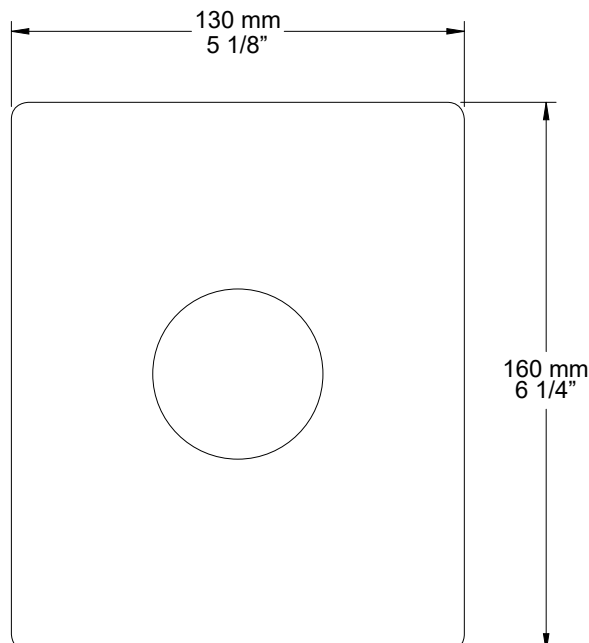
**Features**

- 6 gpm (23 l/min) - 60 psi
- Trim for volume control valve
- Order the rough-in separately
- Rough-in valve: RVA-9020-00-B or RVA-9020-P0-B

**Available finishes**

- CC: Chrome
- KK: Matte black
- LL: Satin brass
- MM: Warm gold
- BB: White
- NN: Brushed nickel
- YY: Polished nickel
- VV: Satin copper
- TT: Venitian bronze
- GG: Gold

EN





**Certifications Standards**

ASME A112.18.1 / CSA B125.1



**Douche à glissière 3 jets**

**Caractéristiques**

- Max : 7,6 l/min (2 gpm) - 80 psi\*\*
- Douchette 3 jets à bouton poussoir
- Mécanisme 3 jets : pluie, brume et mélange des deux
- Jets faciles à nettoyer
- Curseur en métal facile à déplacer au design breveté
- Crochet intégré au curseur
- Boyau flexible de 150 cm (59") double agrafe, écrou tournant avec 2 clapets anti-retour
- Boyau en PVC fini KK ou en laiton pour les autres finis

**Options d'économie d'eau :**

- DGL-3070-53-xx-150 : 1.5 gpm / 5,7 L/min
- DGL-3070-53-xx-175 : 1.75 gpm / 6,6 L/min\* \*\*

**Finis disponibles**

- CC : Chrome
- KK : Noir mat
- LL : Laiton satiné
- MM : Or ambré
- BB : Blanc
- NN : Nickel brossé
- YY : Nickel poli
- VV : Cuivre satiné
- TT : Bronze vénitien
- GG : Or

FR

**3-spray sliding shower bar**

**Features**

- Max: 2 gpm (7,6 l/min)- 80 psi\*\*
- 3-spray push-button hand shower
- 3-spray mechanism: rain, mist and mix of the two
- Easy-to-clean nozzles
- Easy-to-move metal slider with patented design
- Built-in hook on the slider
- 59" (150 cm) double interlock flexible hose, rotating nut with 2 non-return valves
- PVC hose in KK finish or brass for other finishes

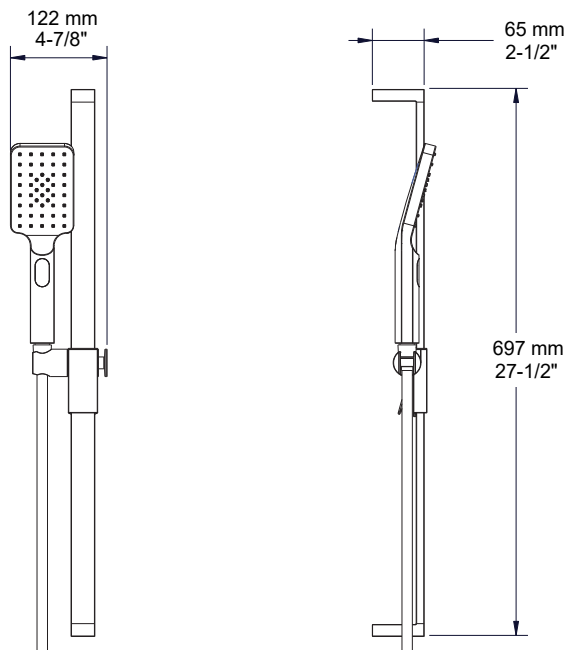
**Water saving options:**

- DGL-3070-53-xx-150 : 1.5 gpm / 5,7 L/min
- DGL-3070-53-xx-175 : 1.75 gpm / 6,6 L/min\* \*\*

**Available finishes**

- CC: Chrome
- KK: Matte black
- LL: Satin brass
- MM: Warm gold
- BB: White
- NN: Brushed nickel
- YY: Polished nickel
- VV: Satin copper
- TT: Venitian bronze
- GG: Gold

EN





### Certifications Standards

ASME A112.18.1 / CSA B125.1

CMR248 Approval



C<sup>®</sup>

## Coude de raccordement carré

### Caractéristiques

- Coude en laiton
- Connexion 1/2" femelle NPT
- Sortie d'eau G 1/2" mâle
- Ajustable en profondeur

### Finis disponibles

- CC : Chrome
- KK : Noir mat
- LL : Laiton satiné
- MM : Or ambré
- BB : Blanc
- NN : Nickel brossé
- YY : Nickel poli
- VV : Cuivre satiné
- TT : Bronze vénitien
- GG : Or

FR

## Square wall-mounted supply elbow

### Features

- Brass elbow
- 1/2" F NPT connection
- G 1/2" male water outlet
- Adjustable depth

### Available finishes

- CC: Chrome
- KK: Matte black
- LL: Satin brass
- MM: Warm gold
- BB: White
- NN: Brushed nickel
- YY: Polished nickel
- VV: Satin copper
- TT: Venitian bronze
- GG: Gold

EN

