

**Certifications Standards**

ASME A112.18.1 / CSA B125.1



C

**Ensemble complet de douche thermostatique****Caractéristiques**

- Ensemble avec 3 accessoires
- Max : 7,6 l/min (2 gpm) - 80 psi (accessoires)
- 22,8 l/min (6 gpm) pour 3 jets de corps
- Douchette 3 jets
- 3 accessoires peuvent fonctionner simultanément
- Les bruts et la finition peuvent être commandés séparément
- Finition seule : TRR-3950-04-xx
- Bruts de valve : RVA-3404-00-B (1x) et RVA-2719-34-B (3x)

**Finis disponibles**

- CC : Chrome
- KK : Noir mat
- LL : Laiton satiné
- MM : Or ambré
- BB : Blanc
- NN : Nickel brossé
- YY : Nickel poli
- VV : Cuivre satiné
- TT : Bronze vénitien
- GG : Or

**Incluant**

RVA-3404-00-B	Brut de valve type T (3/4" femelle NPT)
T04-9404-00-xx	Finition pour valve type T 3/4"
RVA-2719-34-B	Brut de valve d'arrêt 3/4" (3)
T04-9649-00-xx	Finition pour valve d'arrêt 3/4" (3)
TET-0815-01-xx	Tête de douche carrée arrondie 8"
RAC-0618-02-xx	Bras de douche 6" pour montage au plafond
DGL-2584-53-xx	Douche à glissière 3 jets
RAC-9001-16-xx	Coude de raccordement
BOD-5004-02-xx	Jet de corps latéral carré (3)

FR

**Complete thermostatic shower kit****Features**

- 3 accessories kit
- Max: 2 gpm (7,6 l/min) - 80 psi (per accessory)
- 6 gpm (22,8 l/min) for 3 body jets
- 3-spray hand shower
- 3 accessories can work together
- The rough-ins and the trim can be ordered separately
- Trim only: TRR-3950-04-xx
- Rough-in valves: RVA-3404-00-B (1x) and RVA-2719-34-B (3x)

**Available finishes**

- CC: Chrome
- KK: Matte black
- LL: Satin brass
- MM: Warm gold
- BB: White
- NN: Brushed nickel
- YY: Polished nickel
- VV: Satin copper
- TT: Venitian bronze
- GG: Gold

**Includes**

RVA-3404-00-B	Type T rough-in (3/4" female NPT)
T04-9404-00-xx	Trim for 3/4" type T valve
RVA-2719-34-B	Volume control valve rough-in
T04-9649-00-xx	Trim for 3/4" volume control valve (3)
TET-0815-01-xx	8" rounded square shower head
RAC-0618-02-xx	6" ceiling mounted shower arm
DGL-2584-53-xx	3-spray sliding shower bar
RAC-9001-16-xx	Wall-mount supply elbow
BOD-5004-02-xx	Built-in body jet (3)

EN



**Certifications Standards**

ASME A112.18.1 / CSA B125.1



**Brut de valve thermostatique 3/4"**

**Caractéristiques**

- 60 l/min (16 gpm) - 60 psi
- Nécessite des valves d'arrêt ou un dérivateur séparés
- Peut facilement fournir pour 3 accessoires
- Valves de service intégrées avec filtre, arrêt et anti-retour
- Les valves de service sont réversibles en cas d'inversion des arrivées d'eau
- Connexions 3/4" femelle NPT
- Rallonge décorative de 1-3/8" pour les murs plus épais ou pour corriger les bruts trop profonds : commander EXT-3404-00-xx

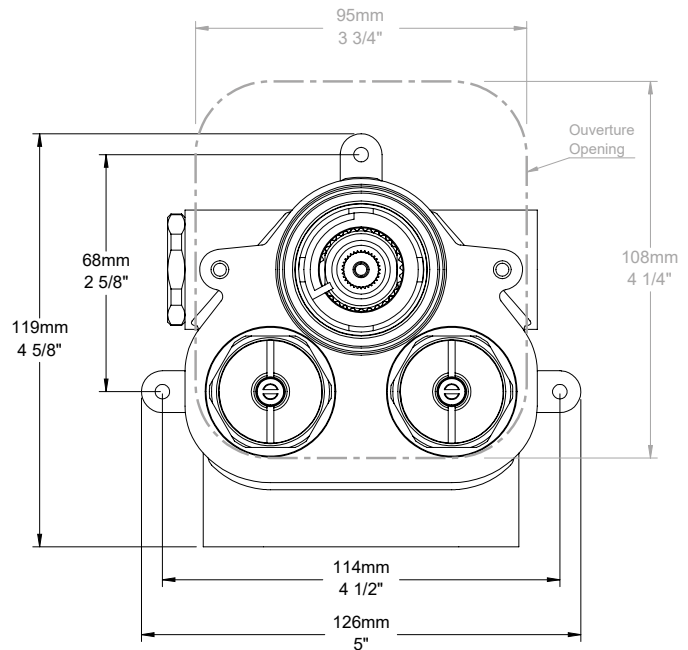
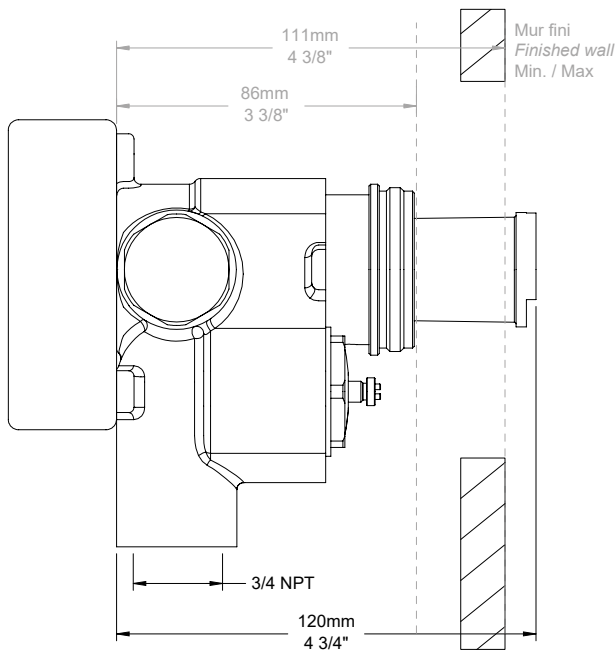
FR

**3/4" thermostatic rough-in valve**

**Features**

- 16 gpm (60 l/min) - 60 psi
- Separate volume control or diverter valve required
- Can easily supply 3 accessories
- Built-in service stop-check valves with filter
- Stop-check valves are reversible in case of water supply inversion
- 3/4" female NPT connections
- 1-3/8" decorative extension for thick wall or to correct, deep rough-ins: order EXT-3404-00-xx

EN





**Certifications Standards**

ASME A112.18.1 / CSA B125.1



**Brut de valve d'arrêt 3/4"**

**Caractéristiques**

- 42 l/min (11.1 gpm) - 60 psi
- Valve à contrôle de débit
- Offre un plus grand débit
- Cartouche ultra-longue pour ajustement maximal
- L'extension peut être coupée à la longueur requise
- Ouverture antihoraire

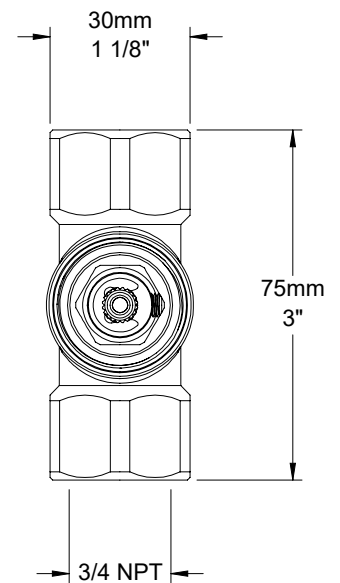
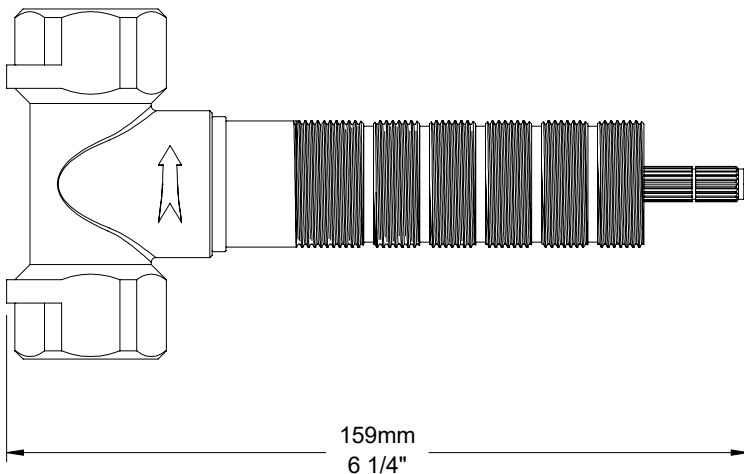
FR

**3/4" volume control valve rough-in**

**Features**

- 11.1 gpm (42 /min) - 60 psi
- On/off volume control rough-in valve
- Offers higher flow
- Extra long cartridge for maximum adjustment
- Extension may be cut to the length required
- Counterclockwise opening

EN





**Certifications Standards**

ASME A112.18.1 / CSA B125.1



**Finition seule pour valve thermostatique 3/4"**

**Caractéristiques**

- 60 l/min (16 gpm) - 60 psi
- Nécessite des valves d'arrêt ou un dérivateur séparés
- Peut facilement fournir 3 accessoires lorsque jumelé au brut RVA-3453-00-B
- Plaque mince de laiton
- Commandez le Brut de valve séparément
- Brut de valve : RVA-3404-00-B

**Finis disponibles**

- CC : Chrome
- KK : Noir mat
- LL : Laiton satiné
- MM : Or ambré
- BB : Blanc
- NN : Nickel brossé
- YY : Nickel poli
- VV : Cuivre satiné
- TT : Bronze vénitien
- GG : Or

FR

**Trim only for 3/4" thermostatic valve**

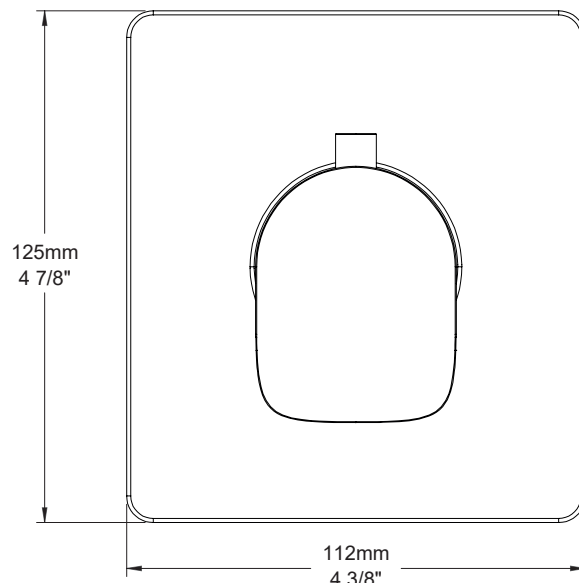
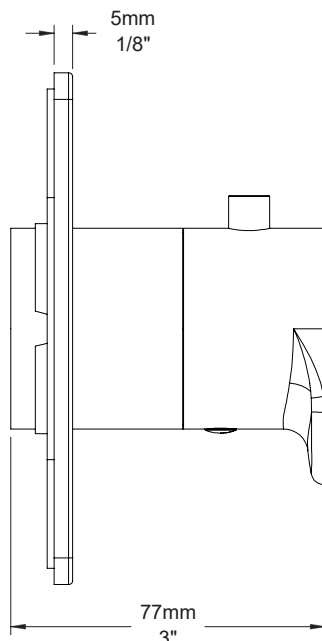
**Features**

- 16 gpm (60 l/min) - 60 psi
- Separate volume control or diverter valve required
- Can easily supply 3 accessories when combined with RVA-9404-00-B
- Thin brass plate
- Order the Rough-in valve separately
- Rough-in valve: RVA-3404-00-B

**Available finishes**

- CC: Chrome
- KK: Matte black
- LL: Satin brass
- MM: Warm gold
- BB: White
- NN: Brushed nickel
- YY: Polished nickel
- VV: Satin copper
- TT: Venitian bronze
- GG: Gold

EN





**Certifications Standards**

ASME A112.18.1 / CSA B125.1

**Finition seule pour dérivateur 2 ou 3 voies avec arrêt ou pour valve d'arrêt 3/4"**

**Caractéristiques**

- Cartouche ultra-longue pour ajustement maximal pouvant être coupée à la longueur requise incluse dans le brut de valve
- Commandez l'UN des bruts de valve séparément
- Bruts de valve : RVA-9562-00-B, RVA-9563-00-B ou RVA-2719-34-B
- Bruts de valve avec position non-partagée (NS) : RVA-9562-00-NS-B, RVA-9563-00-NS-B

**Finis disponibles**

- CC : Chrome
- KK : Noir mat
- LL : Laiton satiné
- MM : Or ambré
- BB : Blanc
- NN : Nickel brossé
- YY : Nickel poli
- VV : Cuivre satiné
- TT : Bronze vénitien
- KM : Noir titane
- GG : Or

FR



C

**Trim only for 2 or 3-port diverter with stop or 3/4" stop valve**

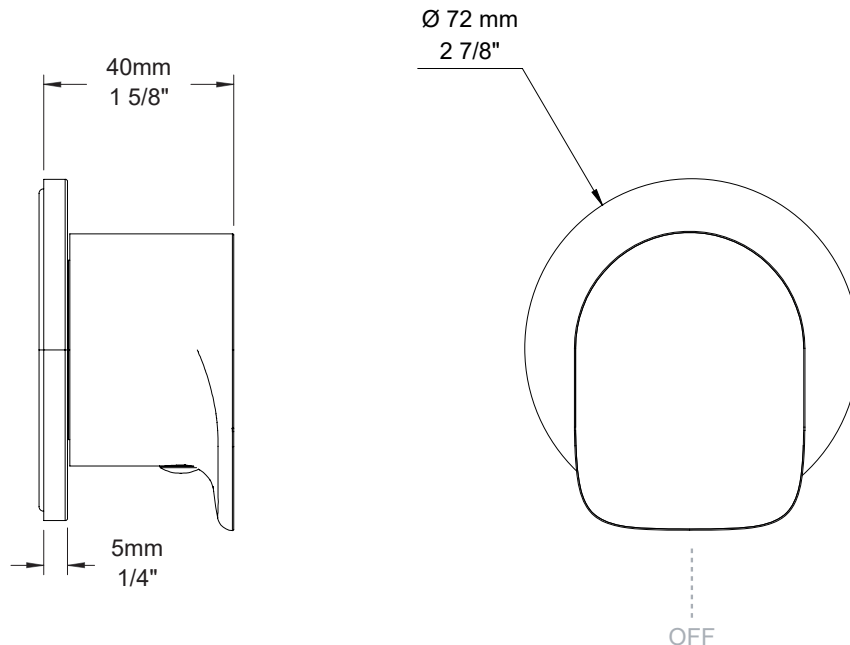
**Features**

- Extra long cartridge for maximum adjustment, that can be cut to required length, included in the rough-in valve
- Order ONE of the rough-in separately
- Rough-in valves: RVA-9562-00-B, RVA-9563-00-B ou RVA-2719-34-B
- Rough-in valves with non-shared position (NS) : RVA-9562-00-NS-B, RVA-9563-00-NS-B

**Available finishes**

- CC: Chrome
- KK: Matte black
- LL: Satin brass
- MM: Warm gold
- BB: White
- NN: Brushed nickel
- YY: Polished nickel
- VV: Satin copper
- TT: Venitian bronze
- KM: Black titanium
- GG: Gold

EN





**Certifications Standards**

ASME A112.18.1 / CSA B125.1



**Tête de douche carrée arrondie 8"**

**Caractéristiques**

- Max : 7,6 l/min (2 gpm) - 80 psi
- Tête en laiton
- Jets faciles à nettoyer

**Options d'économie d'eau :**

- TET-0815-01-xx-150 : 1.5 gpm / 5,7 L/min
- TET-0815-01-xx-175 : 1.75 gpm / 6,6 L/min\* \*\*

**Finis disponibles**

- CC : Chrome
- KK : Noir mat
- LL : Laiton satiné
- MM : Or ambré
- BB : Blanc
- NN : Nickel brossé
- YY : Nickel poli
- VV : Cuivre satiné
- TT : Bronze vénitien
- KM : Noir titane
- GG : Or

FR

**Rounded square 8" shower head**

**Features**

- Max: 2 gpm (7,6 l/min) - 80 psi
- Brass shower head
- Easy-to-clean nozzles

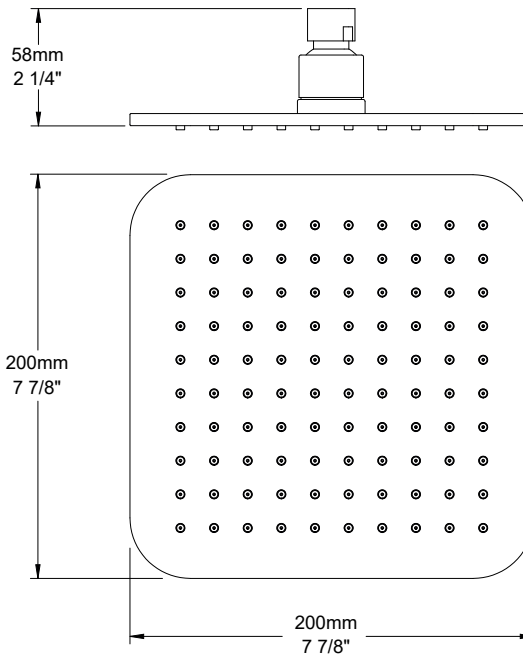
**Water saving options:**

- TET-0815-01-xx-150 : 1.5 gpm / 5,7 L/min
- TET-0815-01-xx-175 : 1.75 gpm / 6,6 L/min\* \*\*

**Available finishes**

- CC: Chrome
- KK: Matte black
- LL: Satin brass
- MM: Warm gold
- BB: White
- NN: Brushed nickel
- YY: Polished nickel
- VV: Satin copper
- TT: Venitian bronze
- KM: Black titanium
- GG: Gold

EN





**Certifications Standards**

ASME A112.18.1 / CSA B125.1



**Douche à glissière 3 jets**

**Caractéristiques**

- Max : 7,6 l/min (2 gpm) - 80 psi\*\*
- Douchette 3 jets à bouton poussoir
- Mécanisme 3 jets : pluie, brume et mélange des deux
- Jets faciles à nettoyer
- Curseur en métal facile à déplacer au design breveté
- Crochet intégré au curseur
- Boyau flexible de 150 cm (59") double agrafe, écrou tournant avec 2 clapets anti-retour
- Boyau en PVC fini KK ou en laiton pour les autres finis

**Options d'économie d'eau :**

- DGL-2584-53-xx-150 : 1.5 gpm / 5,7 L/min
- DGL-2584-53-xx-175 : 1.75 gpm / 6,6 L/min\* \*\*

**Finis disponibles**

- CC : Chrome
- KK : Noir mat
- LL : Laiton satiné
- MM : Or ambré
- BB : Blanc
- NN : Nickel brossé
- YY : Nickel poli
- VV : Cuivre satiné
- TT : Bronze vénitien
- KM : Noir titane
- GG : Or

FR

**3-spray sliding shower bar**

**Features**

- Max: 2 gpm (7,6 l/min)- 80 psi\*\*
- 3-spray push-button hand shower
- 3-spray mechanism: rain, mist and mix of the two
- Easy-to-clean nozzles
- Easy-to-move metal slider with patented design
- Built-in hook on the slider
- 59" (150 cm) double interlock flexible hose, rotating nut with 2 non-return valves
- PVC hose in KK finish or brass for other finishes

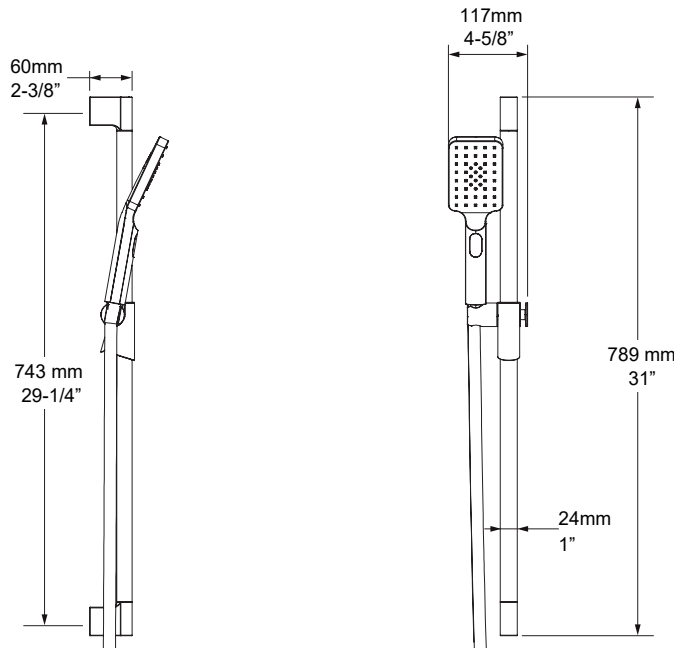
**Water saving options:**

- DGL-2584-53-xx-150 : 1.5 gpm / 5,7 L/min
- DGL-2584-53-xx-175 : 1.75 gpm / 6,6 L/min\* \*\*

**Available finishes**

- CC: Chrome
- KK: Matte black
- LL: Satin brass
- MM: Warm gold
- BB: White
- NN: Brushed nickel
- YY: Polished nickel
- VV: Satin copper
- TT: Venitian bronze
- KM: Black titanium
- GG: Gold

EN





### Certifications Standards

ASME A112.18.1 / CSA B125.1

CMR248 Approval



C

## Coude de raccordement

### Caractéristiques

- Coude en laiton
- Connexion 1/2" femelle NPT
- Sortie d'eau G 1/2" mâle
- Ajustable en profondeur

### Finis disponibles

- CC : Chrome
- KK : Noir mat
- LL : Laiton satiné
- MM : Or ambré
- BB : Blanc
- NN : Nickel brossé
- YY : Nickel poli
- VV : Cuivre satiné
- TT : Bronze vénitien
- KM : Noir titane
- II : Mist
- GG : Or

FR

## Wall-mounted supply elbow

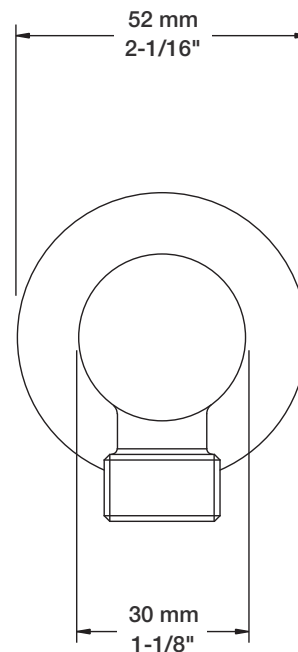
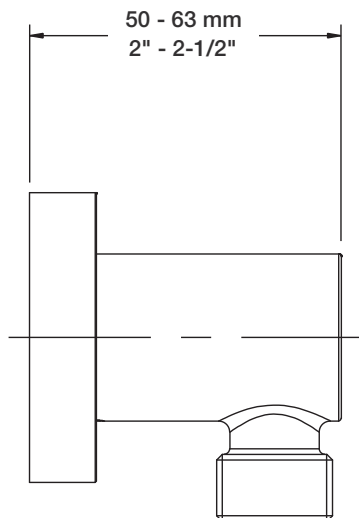
### Features

- Brass elbow
- 1/2" F NPT connection
- G 1/2" male water outlet
- Adjustable depth

### Available finishes

- CC: Chrome
- KK: Matte black
- LL: Satin brass
- MM: Warm gold
- BB: White
- NN: Brushed nickel
- YY: Polished nickel
- VV: Satin copper
- TT: Venitian bronze
- KM: Black titanium
- II: Mist
- GG: Gold

EN





### Certifications Standards

ASME A112.18.1 / CSA B125.1

CMR248 Approval



## Bras de douche à montage au plafond de 6"

### Caractéristiques

- Connexion 1/2" M NPT

### Finis disponibles

CC : Chrome  
KK : Noir mat  
LL : Laiton satiné  
MM : Or ambré  
BB : Blanc  
NN : Nickel brossé  
YY : Nickel poli  
VV : Cuivre satiné  
TT : Bronze vénitien  
KM : Noir titane  
GG : Or

FR

## 6" ceiling mounted shower arm

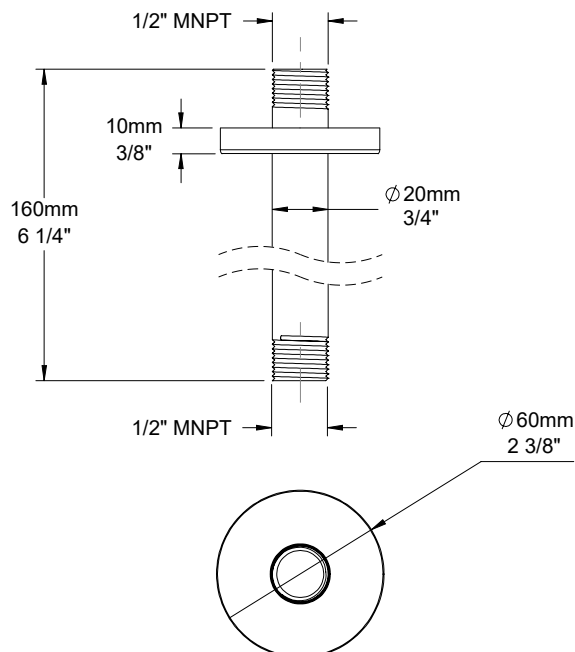
### Features

- 1/2" M NPT connection

### Available finishes

CC: Chrome  
KK: Matte black  
LL: Satin brass  
MM: Warm gold  
BB: White  
NN: Brushed nickel  
YY: Polished nickel  
VV: Satin copper  
TT: Venitian bronze  
KM: Black titanium  
GG: Gold

EN



## Jet de corps latéral carré

### Caractéristiques

- 7,6 l/min (2 gpm) - 80 psi
- Jet de corps orientable
- Jets faciles à nettoyer
- Jet pluie dure



### Finis disponibles

- CC : Chrome
- KK : Noir mat
- LL : Laiton satiné
- MM : Or ambré
- BB : Blanc
- NN : Nickel brossé
- YY : Nickel poli
- VV : Cuivre satiné
- TT : Bronze vénitien
- GG : Or

### Certifications Standards

ASME A112.18.1 / CSA B125.1

FR

## Square lateral body jet

### Features

- 2 gpm (7,6 l/min) - 80 psi
- Swivel body jet
- Easy-to-clean nozzles
- Hard rain spray pattern

### Available finishes

- CC: Chrome
- KK: Matte black
- LL: Satin brass
- MM: Warm gold
- BB: White
- NN: Brushed nickel
- YY: Polished nickel
- VV: Satin copper
- TT: Venitian bronze
- GG: Gold



EN

