

**Certifications Standards**

ASME A112.18.1 / CSA B125.1

\*  
**CEC****Ensemble complet de douche à pression équilibrée****Caractéristiques**

- Ensemble avec 3 accessoires
- Max : 7,6 l/min (2 gpm) - 80 psi (accessoires de douche)
- Douchette 3 jets
- 2 accessoires peuvent fonctionner simultanément
- Le brut et la finition peuvent être commandés séparément
- Finition seule : TRR-2915-04-xx
- Brut de valve : RVA-9191-00-B ou RVA-9191-P0-B
- Option NS : 1 accessoire fonctionne à la fois, max : 6,6 l/min (1.75 gpm) - 80 psi
- Code NS : PRR-2915-04-xx-NS
- Finition NS seule : TRR-2915-04-xx-NS
- Brut de valve NS : RVA-9191-00-NS-B ou RVA-9191-P0-NS-B

**Options d'économie d'eau :**

Option NS : position non-partagées disponible\*

**Finis disponibles**CC : Chrome  
KK : Noir mat**Incluant**

RVA-9191-00-B	Brut de valve type P 3 voies (NPT / cuivre soudé)
T04-9190-00-xx	Finition pour valve type P avec dérivateur 3 voies
BEC-0520-73-xx	Bec de bain rond 7" sans inverseur
TET-1208-01-xx	Tête de douche rectangulaire 12" x 8"
RAC-0618-02-xx	Bras de douche 6" pour montage au plafond
DGL-2584-53-xx	Douche à glissière 3 jets
RAC-9001-26-xx	Coude de raccordement

FR

**Complete pressure-balanced shower kit****Features**

- 3 accessories kit
- Max: 2 gpm (7,6 l/min) - 80 psi (shower accessories)
- 3-spray hand shower
- 2 accessories can work together
- The rough-in and the trim can be ordered separately
- Trim only: TRR-2915-04-xx
- Rough-in valve : RVA-9191-00-B ou RVA-9191-P0-B
- NS option: 1 accessory works at a time, max: 1.75 gpm (6,6 l/min) - 80 psi
- NS code: PRR-2915-04-xx-NS
- NS trim only: TRR-2915-04-xx-NS
- NS rough-in valve: RVA-9191-00-NS-B or RVA-9191-P0-NS-B

**Water saving options:**

NS option: non-shared position available\*

**Available finishes**CC: Chrome  
KK: Matte black**Includes**

RVA-9191-00-B	3-way type P rough-in (NPT / welded copper)
T04-9190-00-xx	Complete pressure balanced valve with 3-way diverter
BEC-0520-73-xx	7" round tub spout without diverter
TET-1208-01-xx	12" x 8" rectangular shower head
RAC-0618-02-xx	6" ceiling mounted shower arm
DGL-2584-53-xx	3-spray sliding shower bar
RAC-9001-26-xx	Wall-mount supply elbow

EN



**Certifications Standards**

ASME A112.18.1 / CSA B125.1



**Brut de valve à pression équilibrée avec dérivateur 3 voies (NPT/soudé)**

**Caractéristiques**

- 1 sortie : 19 l/min (5 gpm) - 60 psi
- 2 sorties : 9,5 l/min (2.6 gpm) - 60 psi
- 2 accessoires peuvent fonctionner simultanément
- Valve à contrôle de débit
- Dérivateur 3 voies à position partagée
- Valves de service intégrées avec arrêt et anti-retour
- Option NS : 1 accessoire fonctionne à la fois; dérivateurs 2 voies à position non-partagée
- Code NS : RVA-9191-00-NS-B

**Options d'économie d'eau :**

Option NS : positions non-partagées disponibles

FR

**3-way pressure-balanced rough-in (NPT/sweat)**

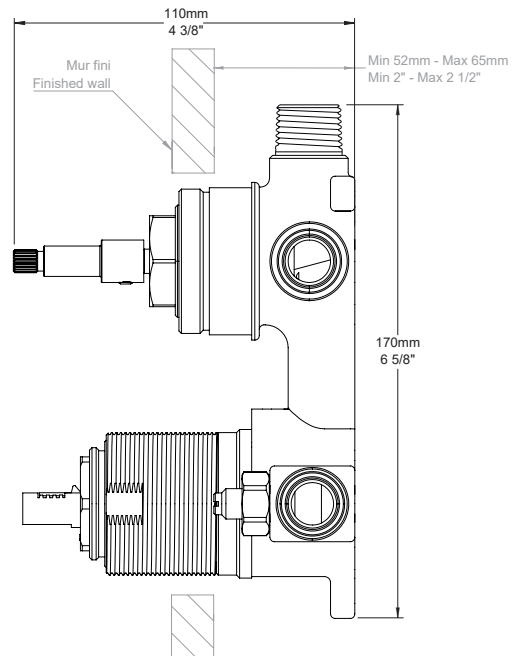
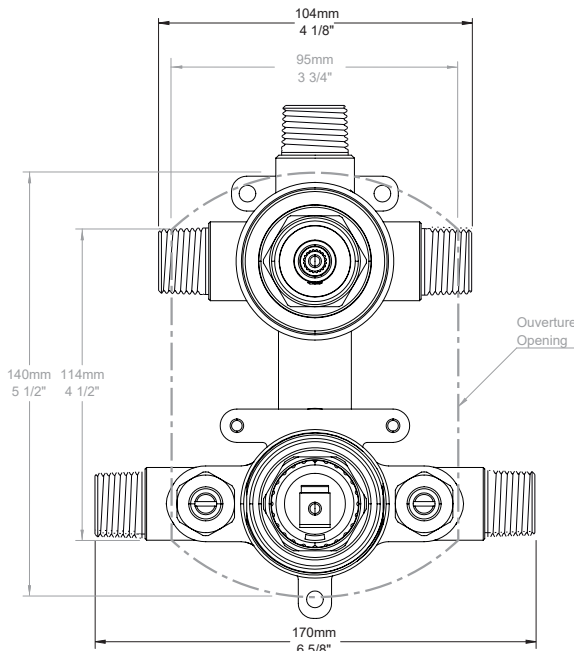
**Features**

- 1 outlet: 5 gpm (19 l/min) - 60 psi
- 2 outlets: 2.6 gpm (9.5 l/min) - 60 psi
- 2 accessories can work together
- Volume control valve
- 3-way diverter with shared port
- Built-in service stop-check valves
- NS option: 1 accessory works at a time; 3-way diverter with non-shared port
- NS code: RVA-9191-00-NS-B

**Water saving options:**

NS option: non-shared positions available

EN





**Certifications Standards**

ASME A112.18.1 / CSA B125.1

**Finition seule pour valve de douche à pression équilibrée avec dérivateur 3 voies**

**Caractéristiques**

- 1 sortie : 19 l/min (5 gpm) - 60 psi
- 2 sorties : 10 l/min (2.6 gpm) - 60 psi
- Finition pour valve a contrôle de débit
- Plaque mince de laiton
- Commandez le brut séparément
- Brut avec position partagée (2 accessoires peuvent fonctionner simultanément) : RVA-9191-00-B ou RVA-9191-P0-B
- Brut avec position non-partagée (1 accessoire fonctionne à la fois) : RVA-9191-00-NS-B ou RVA-9181-P0-NS-B

**Options d'économie d'eau :**

Option NS : positions non-partagées disponibles

**Finis disponibles**

- CC : Chrome
- KK : Noir mat
- LL : Laiton satiné
- MM : Or ambré
- BB : Blanc
- NN : Nickel brossé
- YY : Nickel poli
- VV : Cuivre satiné
- TT : Bronze vénitien
- KM : Noir titane
- GG : Or

FR



**Trim only for pressure-balanced shower control valve with 3-way diverter**

**Features**

- 1 outlet: 5 gpm (19 l/min) - 60 psi
- 2 outlets: 2.6 gpm (10 l/min) - 60 psi
- Trim for volume control valve
- Thin brass plate
- Order the rough-in separately
- Shared port rough-in (2 accessories can work together) : RVA-9191-00-B or RVA-9191-P0-B
- Non-shared port rough-in (1 accessory works at a time): RVA-9181-00-NS-B or RVA-9191-P0-NS-B

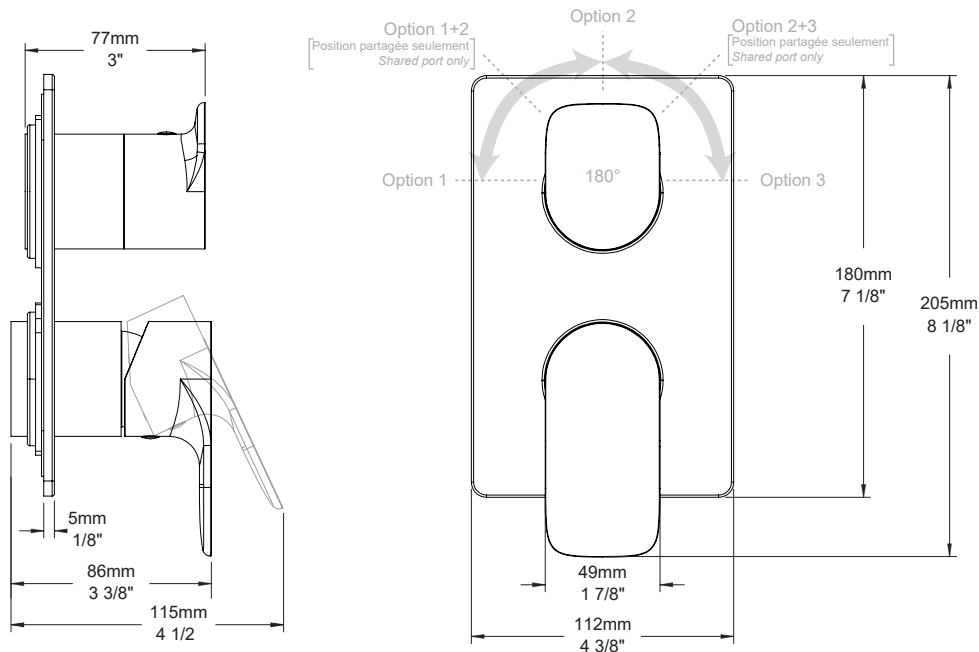
**Water saving options:**

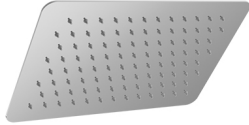
NS option: non-shared positions available

**Available finishes**

- CC: Chrome
- KK: Matte black
- LL: Satin brass
- MM: Warm gold
- BB: White
- NN: Brushed nickel
- YY: Polished nickel
- VV: Satin copper
- TT: Venitian bronze
- KM: Black titanium
- GG: Gold

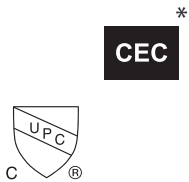
EN





**Certifications Standards**

ASME A112.18.1 / CSA B125.1



**Tête de douche rectangulaire 12" x 8"**

**Caractéristiques**

- Max : 7,6 l/min (2 gpm) - 80 psi
- Tête mince en acier inoxydable poli
- Jets faciles à nettoyer

**Options d'économie d'eau :**

- TET-1208-01-xx-150 : 1.5 gpm / 5,7 L/min
- TET-1208-01-xx-175 : 1.75 gpm / 6,6 L/min\*

**Finis disponibles**

- CC : Chrome
- KK : Noir mat

FR

**Rectangular 12" x 8" shower head**

**Features**

- Max: 2 gpm (7,6 l/min) - 80 psi
- Polished stainless steel thin shower head
- Easy-to-clean nozzles

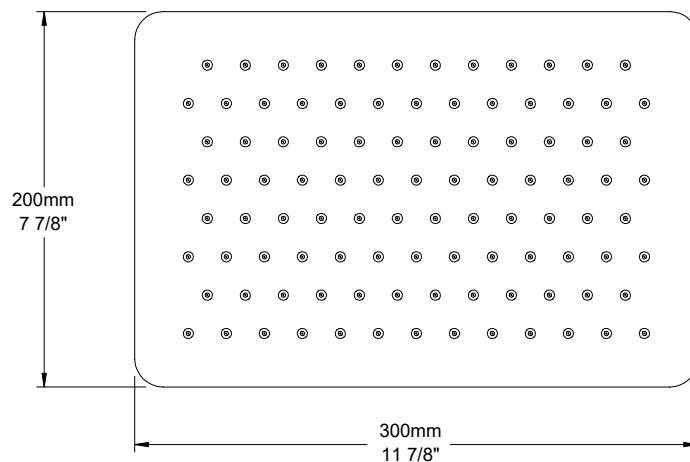
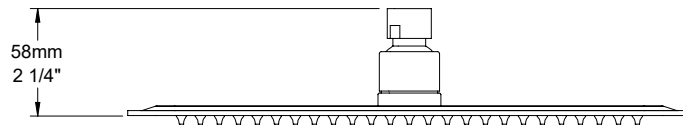
**Water saving options:**

- TET-1208-01-xx-150 : 1.5 gpm / 5,7 L/min
- TET-1208-01-xx-175 : 1.75 gpm / 6,6 L/min\*

**Available finishes**

- CC: Chrome
- KK: Matte black

EN





**Certifications Standards**

ASME A112.18.1 / CSA B125.1



**Douche à glissière 3 jets**

**Caractéristiques**

- Max : 7,6 l/min (2 gpm) - 80 psi\*\*
- Douchette 3 jets à bouton poussoir
- Mécanisme 3 jets : pluie, brume et mélange des deux
- Jets faciles à nettoyer
- Curseur en métal facile à déplacer au design breveté
- Crochet intégré au curseur
- Boyau flexible de 150 cm (59") double agrafe, écrou tournant avec 2 clapets anti-retour
- Boyau en PVC fini KK ou en laiton pour les autres finis

**Options d'économie d'eau :**

- DGL-2584-53-xx-150 : 1.5 gpm / 5,7 L/min
- DGL-2584-53-xx-175 : 1.75 gpm / 6,6 L/min\* \*\*

**Finis disponibles**

- CC : Chrome
- KK : Noir mat
- LL : Laiton satiné
- MM : Or ambré
- BB : Blanc
- NN : Nickel brossé
- YY : Nickel poli
- VV : Cuivre satiné
- TT : Bronze vénitien
- KM : Noir titane
- GG : Or

FR

**3-spray sliding shower bar**

**Features**

- Max: 2 gpm (7,6 l/min)- 80 psi\*\*
- 3-spray push-button hand shower
- 3-spray mechanism: rain, mist and mix of the two
- Easy-to-clean nozzles
- Easy-to-move metal slider with patented design
- Built-in hook on the slider
- 59" (150 cm) double interlock flexible hose, rotating nut with 2 non-return valves
- PVC hose in KK finish or brass for other finishes

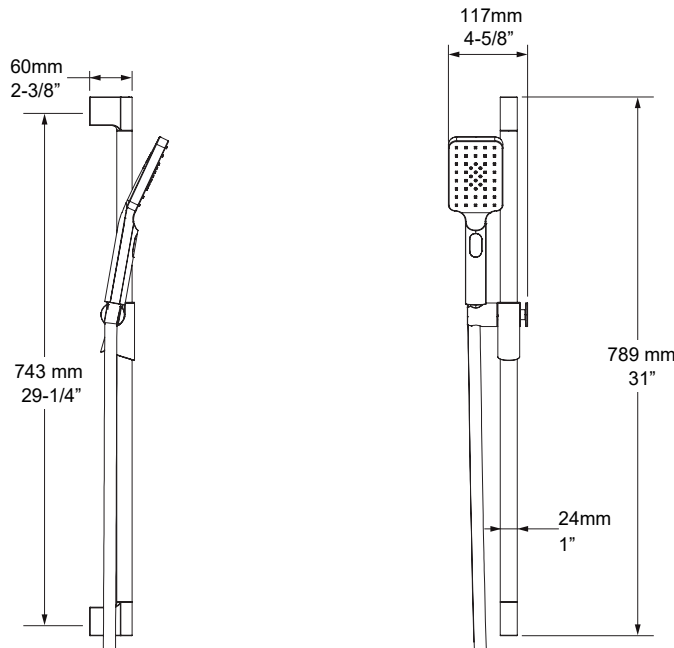
**Water saving options:**

- DGL-2584-53-xx-150 : 1.5 gpm / 5,7 L/min
- DGL-2584-53-xx-175 : 1.75 gpm / 6,6 L/min\* \*\*

**Available finishes**

- CC: Chrome
- KK: Matte black
- LL: Satin brass
- MM: Warm gold
- BB: White
- NN: Brushed nickel
- YY: Polished nickel
- VV: Satin copper
- TT: Venitian bronze
- KM: Black titanium
- GG: Gold

EN





**Certifications Standards**

ASME A112.18.1 / CSA B125.1

CMR248 Approval



**Bras de douche à montage au plafond de 6"**

**Caractéristiques**

- Connexion 1/2" M NPT

**Finis disponibles**

CC : Chrome  
 KK : Noir mat  
 LL : Laiton satiné  
 MM : Or ambré  
 BB : Blanc  
 NN : Nickel brossé  
 YY : Nickel poli  
 VV : Cuivre satiné  
 TT : Bronze vénitien  
 KM : Noir titane  
 GG : Or

FR

**6" ceiling mounted shower arm**

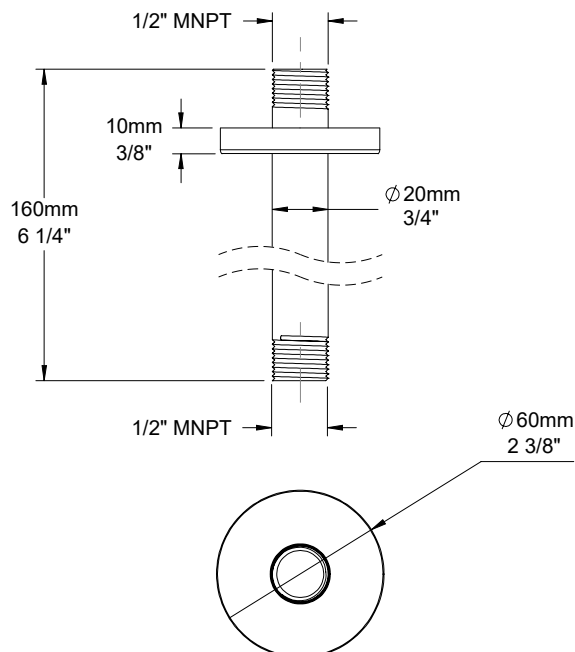
**Features**

- 1/2" M NPT connection

**Available finishes**

CC: Chrome  
 KK: Matte black  
 LL: Satin brass  
 MM: Warm gold  
 BB: White  
 NN: Brushed nickel  
 YY: Polished nickel  
 VV: Satin copper  
 TT: Venitian bronze  
 KM: Black titanium  
 GG: Gold

EN





### Certifications Standards

ASME A112.18.1 / CSA B125.1



## Coude de raccordement 1/2" F

### Caractéristiques

- Connexion 1/2" femelle NPT
- Sortie d'eau G 1/2" mâle
- Ajustable en profondeur

### Finis disponibles

- CC : Chrome
- KK : Noir mat
- LL : Laiton satiné
- MM : Or ambré
- NN : Nickel brossé
- YY : Nickel poli
- VV : Cuivre satiné
- TT : Bronze vénitien
- GG : Or

FR

## Wall-mounted supply elbow 1/2" F

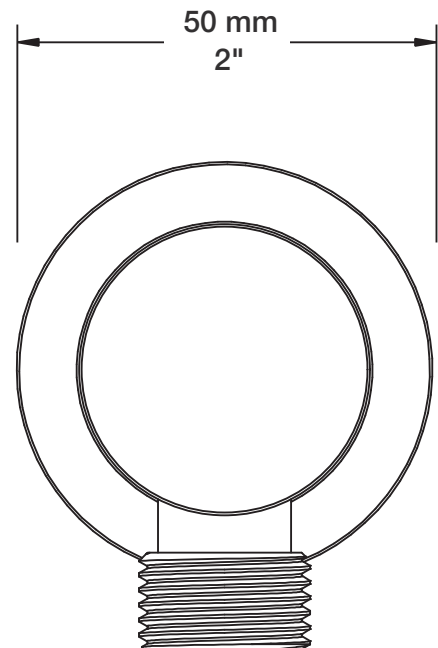
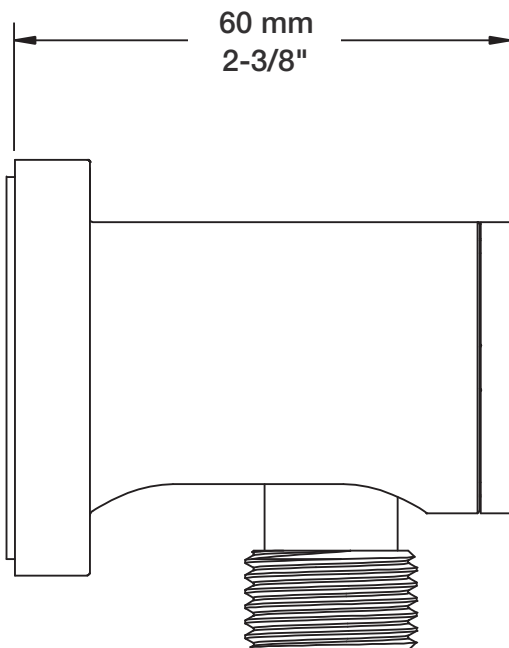
### Features

- 1/2" F NPT connection
- G 1/2" male water outlet
- Adjustable depth

### Available finishes

- CC: Chrome
- KK: Matte black
- LL: Satin brass
- MM: Warm gold
- NN: Brushed nickel
- YY: Polished nickel
- VV: Satin copper
- TT: Venitian bronze
- GG: Gold

EN





Certifications Standards

ASME A112.18.1 / CSA B125.1



C

## Bec de bain rond 7" sans inverseur

Caractéristiques

- Installation « slip-on »
- Jet laminaire

Finis disponibles

- CC : Chrome
- KK : Noir mat
- LL : Laiton satiné
- MM : Or ambré
- BB : Blanc
- NN : Nickel brossé
- YY : Nickel poli
- VV : Cuivre satiné
- TT : Bronze vénitien
- KM : Noir titane
- GG : Or

FR

## Round 7" tub spout without diverter

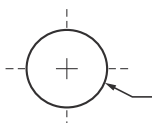
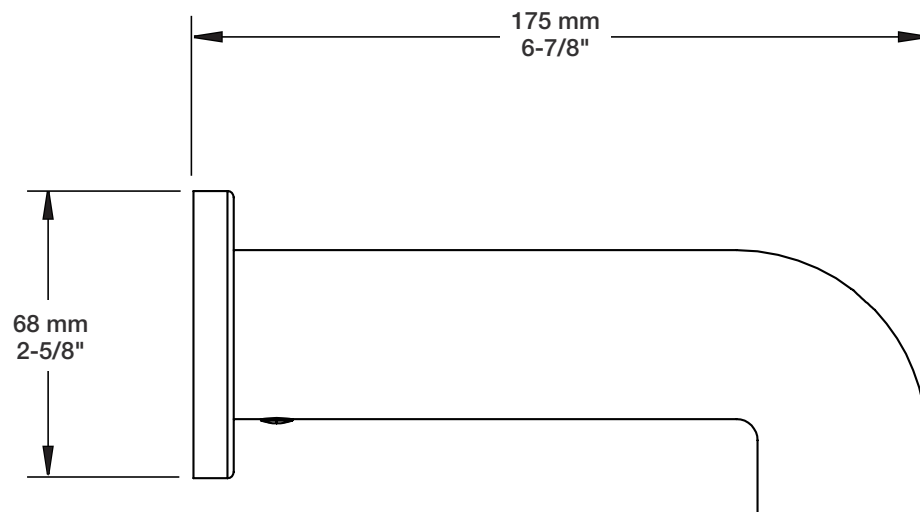
Features

- Slip-on installation
- Laminar stream

Available finishes

- CC: Chrome
- KK: Matte black
- LL: Satin brass
- MM: Warm gold
- BB: White
- NN: Brushed nickel
- YY: Polished nickel
- VV: Satin copper
- TT: Venitian bronze
- KM: Black titanium
- GG: Gold

EN



Perçage pour l'installation  
Hole size for installation

**Min: Ø 20mm (3/4")**

**Max: Ø 35mm (1-3/8")**