

**Certifications Standards**

ASME A112.18.1 / CSA B125.1

**Ensemble complet de douche à pression équilibrée****Caractéristiques**

- Ensemble avec 2 accessoires
- Max : 7,6 l/min (2 gpm) - 80 psi (par accessoire)
- Douchette 3 jets
- 2 accessoires peuvent fonctionner simultanément
- Le brut et la finition peuvent être commandés séparément
- Finition seule : TRR-2815-04-xx
- Brut de valve : RVA-9181-00-B ou RVA-9181-P0-B
- Option NS : 1 accessoire fonctionne à la fois, max : 6,6 l/min (1.75 gpm) - 80 psi
- Code NS : PRR-2815-04-xx-NS
- Finition NS seule : TRR-2815-04-xx-NS
- Brut de valve NS : RVA-9181-00-NS-B ou RVA-9181-P0-NS-B

Options d'économie d'eau :

Option NS : position non-partagées disponible*

Finis disponibles

CC : Chrome
 KK : Noir mat

Incluant

RVA-9181-00-B	Brut de valve type P 2 voies (NPT / cuivre soudé)
T04-9180-00-xx	Finition pour valve type P avec dérivateur 2 voies
TET-1208-01-xx	Tête de douche rectangulaire 12" x 8"
RAC-0618-02-xx	Bras de douche 6" pour montage au plafond
DGL-2584-53-xx	Douche à glissière 3 jets
RAC-9001-26-xx	Coude de raccordement

FR

Complete pressure-balanced shower kit**Features**

- 2 accessories kit
- Max: 2 gpm (7,6 l/min) - 80 psi (per accessory)
- 3-spray hand shower
- 2 accessories can work together
- The rough-in and the trim can be ordered separately
- Trim only: TRR-2815-04-xx
- Rough-in valve : RVA-9181-00-B ou RVA-9181-P0-B
- NS option: 1 accessory works at a time, max: 1.75 gpm (6,6 l/min) - 80 psi
- NS code: PRR-2815-04-xx-NS
- NS trim only: TRR-2815-04-xx-NS
- NS rough-in valve: RVA-9181-00-NS-B or RVA-9181-P0-NS-B

Water saving options:

NS option: non-shared position available*

Available finishes

CC: Chrome
 KK: Matte black

Includes

RVA-9181-00-B	2-way type P rough-in (NPT / welded copper)
T04-9180-00-xx	Trim for type P valve with 2-way diverter
TET-1208-01-xx	12" x 8" rectangular shower head
RAC-0618-02-xx	6" ceiling mounted shower arm
DGL-2584-53-xx	3-spray sliding shower bar
RAC-9001-26-xx	Wall-mount supply elbow

EN



Certifications Standards

ASME A112.18.1 / CSA B125.1



Brut de valve à pression équilibrée avec dérivateur 2 voies (NPT/soudé)

Caractéristiques

- 1 sortie : 19 l/min (5 gpm) - 60 psi
- 2 sorties : 9,5 l/min (2.6 gpm) - 60 psi
- 2 accessoires peuvent fonctionner simultanément
- Valve à contrôle de débit
- Dérivateur 2 voies à position partagée
- Valves de service intégrées avec arrêt et anti-retour
- Option NS : 1 accessoire fonctionne à la fois; dérivateurs 2 voies à position non-partagée
- Code NS : RVA-9181-00-NS-B

Options d'économie d'eau :

Option NS : positions non-partagées disponibles

FR

2-way pressure-balanced rough-in (NPT/sweat)

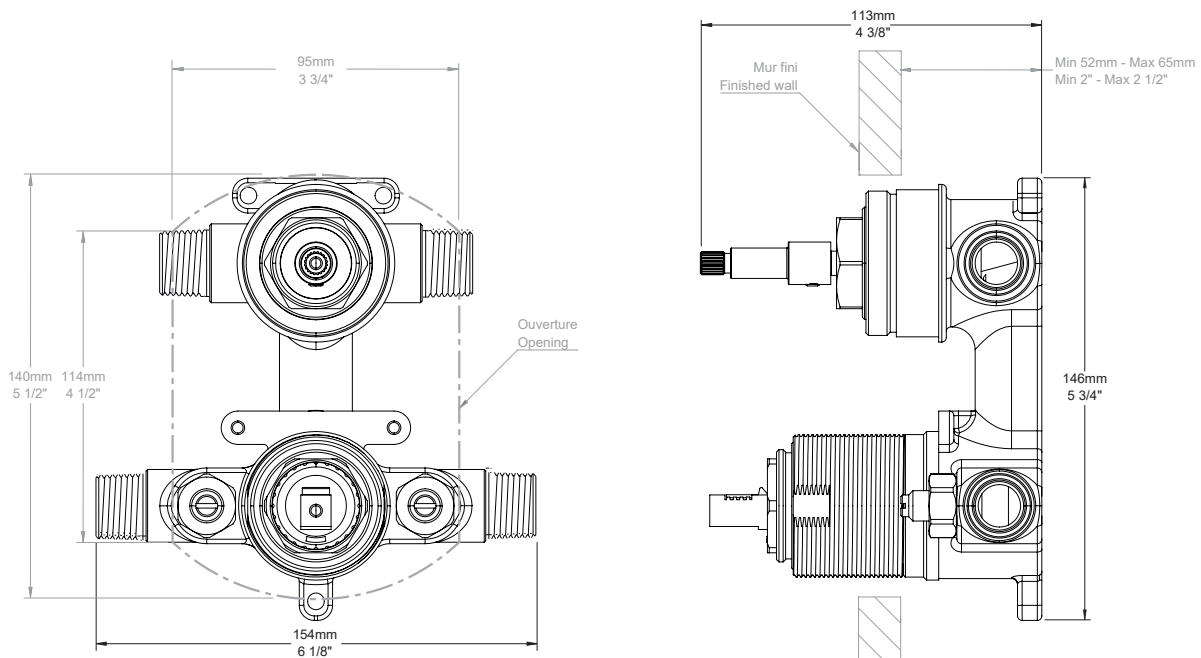
Features

- 1 outlet: 5 gpm (19 l/min) - 60 psi
- 2 outlets: 2.6 gpm (9,5 l/min) - 60 psi
- 2 accessories can work together
- Volume control valve
- 2-way diverter with shared port
- Built-in service stop-check valves
- NS option: 1 accessory works at a time; 2-way diverter with non-shared port
- NS code: RVA-9181-00-NS-B

Water saving options:

NS option: non-shared positions available

EN





Certifications Standards

ASME A112.18.1 / CSA B125.1



Finition seule pour valve de douche à pression équilibrée avec dérivateur 2 voies

Caractéristiques

- 1 sortie : 19 l/min (5 gpm) - 60 psi
- 2 sorties : 10 l/min (2.6 gpm) - 60 psi
- Finition pour valve a contrôle de débit
- Plaque mince de laiton
- Commandez le brut séparément
- Brut avec position partagée (2 accessoires peuvent fonctionner simultanément) : RVA-9181-00-B ou RVA-9181-P0-B
- Brut avec position non-partagée (1 accessoire fonctionne à la fois) : RVA-9181-00-NS-B ou RVA-9181-P0-NS-B

Options d'économie d'eau :

Option NS : positions non-partagées disponibles

Finis disponibles

- CC : Chrome
- KK : Noir mat
- LL : Laiton satiné
- MM : Or ambré
- BB : Blanc
- NN : Nickel brossé
- YY : Nickel poli
- VV : Cuivre satiné
- TT : Bronze vénitien
- KM : Noir titane
- GG : Or

FR

Trim only for pressure-balanced shower control valve with 2-way diverter

Features

- 1 outlet: 5 gpm (19 l/min) - 60 psi
- 2 outlets: 2.6 gpm (10 l/min) - 60 psi
- Trim for volume control valve
- Thin brass plate
- Order the rough-in separately
- Shared port rough-in (2 accessories can work together) : RVA-9181-00-B or RVA-9181-P0-B
- Non-shared port rough-in (1 accessory works at a time): RVA-9181-00-NS-B or RVA-9181-P0-NS-B

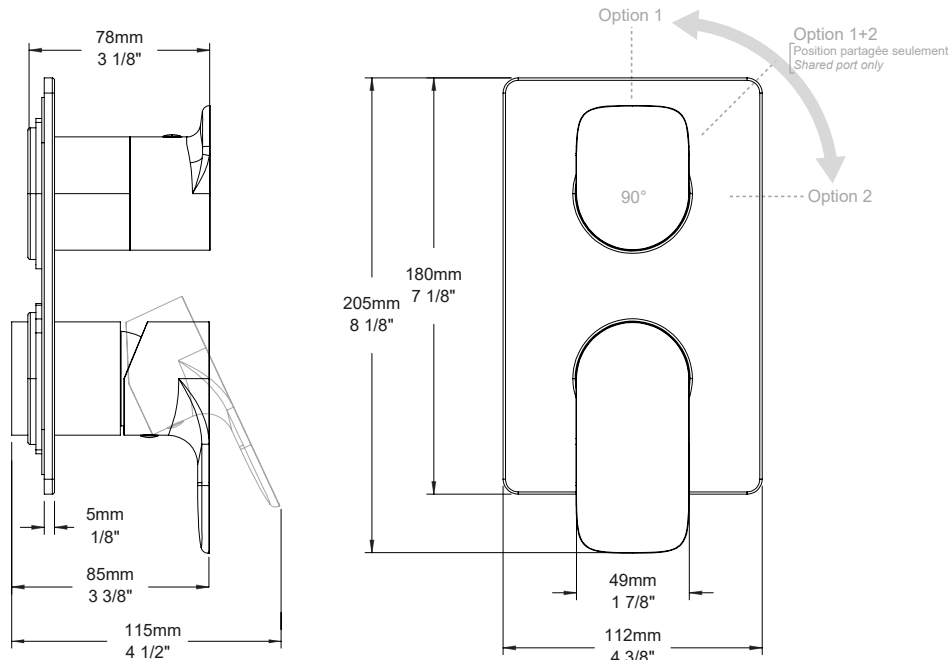
Water saving options:

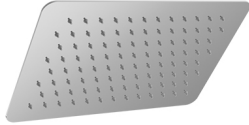
NS option: non-shared positions available

Available finishes

- CC: Chrome
- KK: Matte black
- LL: Satin brass
- MM: Warm gold
- BB: White
- NN: Brushed nickel
- YY: Polished nickel
- VV: Satin copper
- TT: Venitian bronze
- KM: Black titanium
- GG: Gold

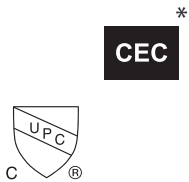
EN





Certifications Standards

ASME A112.18.1 / CSA B125.1



Tête de douche rectangulaire 12" x 8"

Caractéristiques

- Max : 7,6 l/min (2 gpm) - 80 psi
- Tête mince en acier inoxydable poli
- Jets faciles à nettoyer

Options d'économie d'eau :

- TET-1208-01-xx-150 : 1.5 gpm / 5,7 L/min
- TET-1208-01-xx-175 : 1.75 gpm / 6,6 L/min*

Finis disponibles

- CC : Chrome
- KK : Noir mat

FR

Rectangular 12" x 8" shower head

Features

- Max: 2 gpm (7,6 l/min) - 80 psi
- Polished stainless steel thin shower head
- Easy-to-clean nozzles

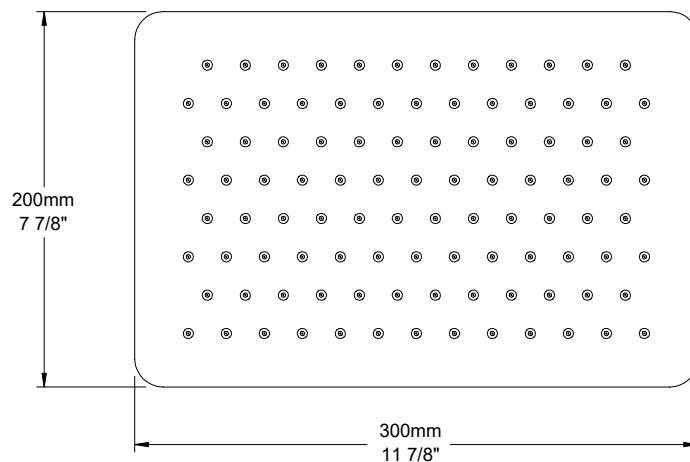
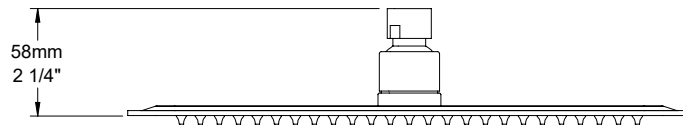
Water saving options:

- TET-1208-01-xx-150 : 1.5 gpm / 5,7 L/min
- TET-1208-01-xx-175 : 1.75 gpm / 6,6 L/min*

Available finishes

- CC: Chrome
- KK: Matte black

EN





Certifications Standards

ASME A112.18.1 / CSA B125.1



Douche à glissière 3 jets

Caractéristiques

- Max : 7,6 l/min (2 gpm) - 80 psi**
- Douchette 3 jets à bouton poussoir
- Mécanisme 3 jets : pluie, brume et mélange des deux
- Jets faciles à nettoyer
- Curseur en métal facile à déplacer au design breveté
- Crochet intégré au curseur
- Boyau flexible de 150 cm (59") double agrafe, écrou tournant avec 2 clapets anti-retour
- Boyau en PVC fini KK ou en laiton pour les autres finis

Options d'économie d'eau :

- DGL-2584-53-xx-150 : 1.5 gpm / 5,7 L/min
- DGL-2584-53-xx-175 : 1.75 gpm / 6,6 L/min* **

Finis disponibles

- CC : Chrome
- KK : Noir mat
- LL : Laiton satiné
- MM : Or ambré
- BB : Blanc
- NN : Nickel brossé
- YY : Nickel poli
- VV : Cuivre satiné
- TT : Bronze vénitien
- KM : Noir titane
- GG : Or

FR

3-spray sliding shower bar

Features

- Max: 2 gpm (7,6 l/min)- 80 psi**
- 3-spray push-button hand shower
- 3-spray mechanism: rain, mist and mix of the two
- Easy-to-clean nozzles
- Easy-to-move metal slider with patented design
- Built-in hook on the slider
- 59" (150 cm) double interlock flexible hose, rotating nut with 2 non-return valves
- PVC hose in KK finish or brass for other finishes

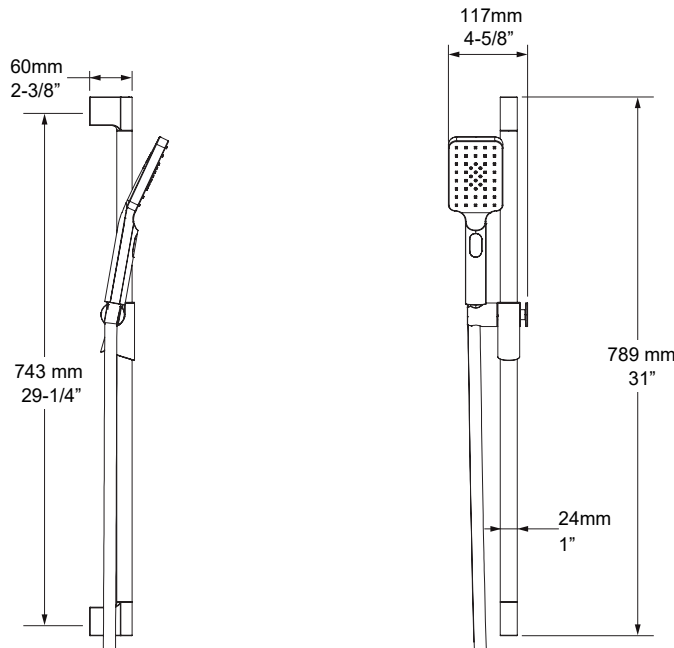
Water saving options:

- DGL-2584-53-xx-150 : 1.5 gpm / 5,7 L/min
- DGL-2584-53-xx-175 : 1.75 gpm / 6,6 L/min* **

Available finishes

- CC: Chrome
- KK: Matte black
- LL: Satin brass
- MM: Warm gold
- BB: White
- NN: Brushed nickel
- YY: Polished nickel
- VV: Satin copper
- TT: Venitian bronze
- KM: Black titanium
- GG: Gold

EN





Certifications Standards

ASME A112.18.1 / CSA B125.1



Coude de raccordement 1/2" F

Caractéristiques

- Connexion 1/2" femelle NPT
- Sortie d'eau G 1/2" mâle
- Ajustable en profondeur

Finis disponibles

- CC : Chrome
- KK : Noir mat
- LL : Laiton satiné
- MM : Or ambré
- NN : Nickel brossé
- YY : Nickel poli
- VV : Cuivre satiné
- TT : Bronze vénitien
- GG : Or

FR

Wall-mounted supply elbow 1/2" F

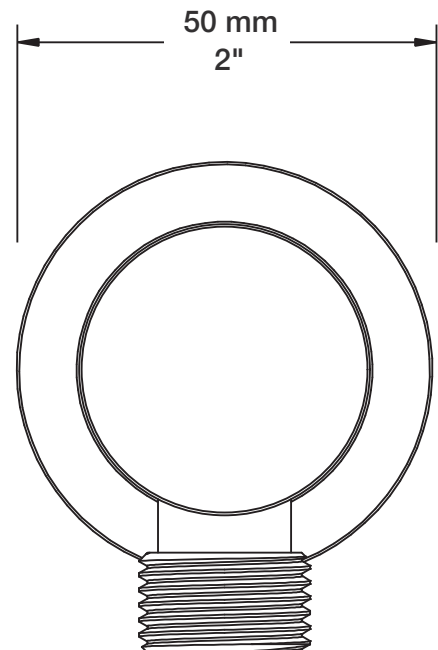
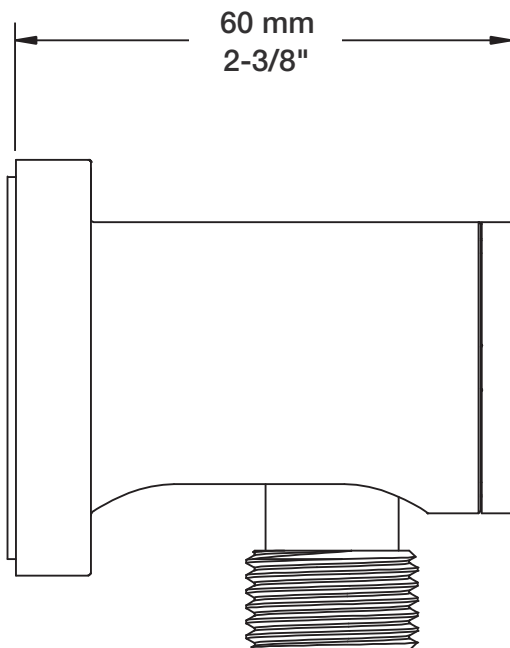
Features

- 1/2" F NPT connection
- G 1/2" male water outlet
- Adjustable depth

Available finishes

- CC: Chrome
- KK: Matte black
- LL: Satin brass
- MM: Warm gold
- NN: Brushed nickel
- YY: Polished nickel
- VV: Satin copper
- TT: Venitian bronze
- GG: Gold

EN





Certifications Standards

ASME A112.18.1 / CSA B125.1

CMR248 Approval



Bras de douche à montage au plafond de 6"

Caractéristiques

- Connexion 1/2" M NPT

Finis disponibles

- CC : Chrome
- KK : Noir mat
- LL : Laiton satiné
- MM : Or ambré
- BB : Blanc
- NN : Nickel brossé
- YY : Nickel poli
- VV : Cuivre satiné
- TT : Bronze vénitien
- KM : Noir titane
- GG : Or

FR

6" ceiling mounted shower arm

Features

- 1/2" M NPT connection

Available finishes

- CC: Chrome
- KK: Matte black
- LL: Satin brass
- MM: Warm gold
- BB: White
- NN: Brushed nickel
- YY: Polished nickel
- VV: Satin copper
- TT: Venitian bronze
- KM: Black titanium
- GG: Gold

EN

