

**Certifications Standards**

ASME A112.18.1 / CSA B125.1

**Ensemble complet de douche thermostatique à pression équilibrée****Caractéristiques**

- Ensemble avec 3 accessoires
- 27 l/min (7.1 gpm) - 60 psi (bec de bain)
- Max : 7,6 l/min (2 gpm) - 80 psi (par accessoire de douche)
- Douchette 3 jets
- 2 accessoires peuvent fonctionner simultanément
- Le brut et la finition peuvent être commandés séparément
- Finition seule : TRO-4308-04-xx
- Brut de valve : RVA-9501-00-B ou RVA-9501-P0-B
- Option NS : 1 accessoire fonctionne à la fois, max : 6,6 l/min (1.75 gpm) - 80 psi
- Code NS : PRO-4308-04-xx-NS
- Finition NS seule : TRO-4308-04-xx-NS

**Options d'économie d'eau :**

Option NS : position non-partagées disponible\*

**Finis disponibles**

CC : Chrome  
 KK : Noir mat  
 LL : Laiton satiné  
 MM : Or ambré  
 NN : Nickel brossé  
 KM : Noir titane

**Incluant**

RVA-9501-00-B	Brut de valve TP 1-2-3 voies (NPT / cuivre soudé)
T04-9531-01-xx	Finition pour valve type TP avec dérivateur 3 voies
BEC-0520-46-xx	Bec de bain Profile sans inverseur
TET-1054-01-xx	Tête de douche carré 10"
BRA-1612-66-xx	Bras de douche 16"
DGL-2584-53-xx	Douche à glissière 3 jets
RAC-9001-16-xx	Coude de raccordement

FR

**Complete thermostatic pressure-balanced shower kit****Features**

- 3 accessories kit
- 7.1 gpm (27 l/min) - 60 psi (bath spout)
- Max: 2 gpm (7.6 l/min) - 80 psi (per shower accessory)
- 3-spray hand shower
- 2 accessories can work together
- The rough-in and the trim can be ordered separately
- Trim only: TRO-4308-04-xx
- Rough-in valve: RVA-9501-00-B or RVA-9501-P0-B
- NS option: 1 accessory works at a time, max: 1.75 gpm (6.6 l/min) - 80 psi
- NS code: PRO-4308-04-xx-NS
- NS trim only: TRO-4308-04-xx-NS

**Water saving options:**

NS option: non-shared position available\*

**Available finishes**

CC: Chrome  
 KK: Matte black  
 LL: Satin brass  
 MM: Warm gold  
 NN: Brushed nickel  
 KM: Black titanium

**Includes**

RVA-9501-00-B	1-2-3-way TP rough-in (NPT / welded copper)
T04-9531-01-xx	Trim for type TP shower valve with 3-way diverter
BEC-0520-46-xx	Profile tub spout without diverter
TET-1054-01-xx	10" square shower head
BRA-1612-66-xx	16" shower arm
DGL-2584-53-xx	3-spray sliding shower bar
RAC-9001-16-xx	Wall-mount supply elbow

EN



**Certifications Standards**

ASME A112.18.1 / CSA B125.1

**Brut de valve thermostatique à pression équilibrée 1-2-3 voies (NPT/soudé)**

**Caractéristiques**

- 1 sortie : 27 l/min (7.1 gpm) - 60 psi
- 2 sorties : 13,5 l/min (3.6 gpm) - 60 psi
- À utiliser avec les finitions 1,2 et 3 voies
- 1 accessoire fonctionne la fois avec les finitions 1 voie et les finitions 2 et 3 voies avec position non-partagée (NS)
- 2 accessoires peuvent fonctionner simultanément avec les finitions 2 et 3 voies avec position partagée
- La meilleure solution pour minimiser les fluctuations de température
- Cartouches incluses dans la finition
- Valves de service intégrées avec filtre, arrêt et anti-retour
- Les valves de service sont réversibles en cas d'inversion des arrivées d'eau
- Grande plage d'ajustement en profondeur
- Rallonge décorative de 1-3/8" pour les murs plus épais ou pour corriger les bruts trop profonds : commander EXT-9521-31-xx

FR



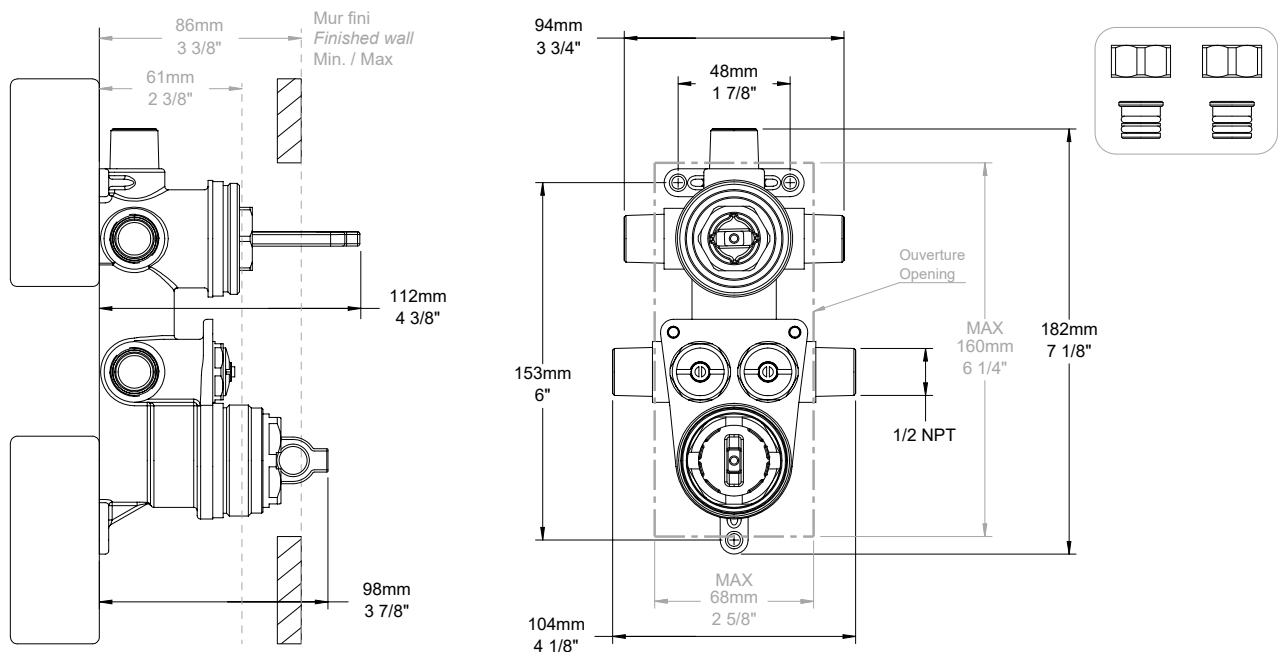
C

**1-2-3-way thermostatic pressure-balanced rough-in (NPT/sweat)**

**Features**

- 1 outlet: 7.1 gpm (27 l/min) - 60 psi
- 2 outlets: 3.6 gpm (13.5 l/min) - 60 psi
- Use with 1,2 and 3-way trims
- One accessory works at a time with 1-way trims and 2 and 3-way trims with non-shared port (NS)
- 2 accessories can work together with 2 and 3-way trims with shared port
- The best solution to minimize temperature fluctuations
- Cartridges supplied with the trim
- Built-in service stop-check valves with filter
- Stop-check valves are reversible in case of water supply inversion
- Large depth adjustment range
- 1-3/8" decorative extension for thick wall or to correct deep rough-ins: order EXT-9521-31-xx

EN





**Certifications Standards**

ASME A112.18.1 / CSA B125.1

**Finition seule pour valve de douche thermostatique à pression équilibrée avec dérivateur 3 voies (position partagée)**

**Caractéristiques**

- 1 sortie : 27 l/min (7.1 gpm) – 60 psi
- 2 sorties : 13,5 l/min (3.6 gpm) – 60 psi
- 2 accessoires peuvent fonctionner simultanément
- Plaque mince de laiton
- Cartouches incluses dans la finition
- Commandez le brut séparément
- Brut de valve: RVA-9501-00 ou RVA-9501-P0
- Finition avec position non-partagée (1 accessoire fonctionne à la fois) : T04-9531-01-xx-NS

**Options d'économie d'eau :**

Option NS : position non-partagées disponible\*

**Finis disponibles**

MM : Or ambré

MM : Or ambré

FR



**Trim only for thermostatic pressure-balanced shower control valve with 3-way diverter (shared port)**

**Features**

- 1 outlet: 7.1 gpm (27 l/min) - 60 psi
- 2 outlets: 3.6 gpm (13.5 l/min) - 60 psi
- 2 accessories can work together
- Thin brass plate
- Cartridges supplied with the trim
- Order the rough-in separately
- Rough-in valve: RVA-9501-00 ou RVA-9501-P0
- Non-shared trim (1 accessory works at a time) : T04-9531-01-xx-NS

**Water saving options:**

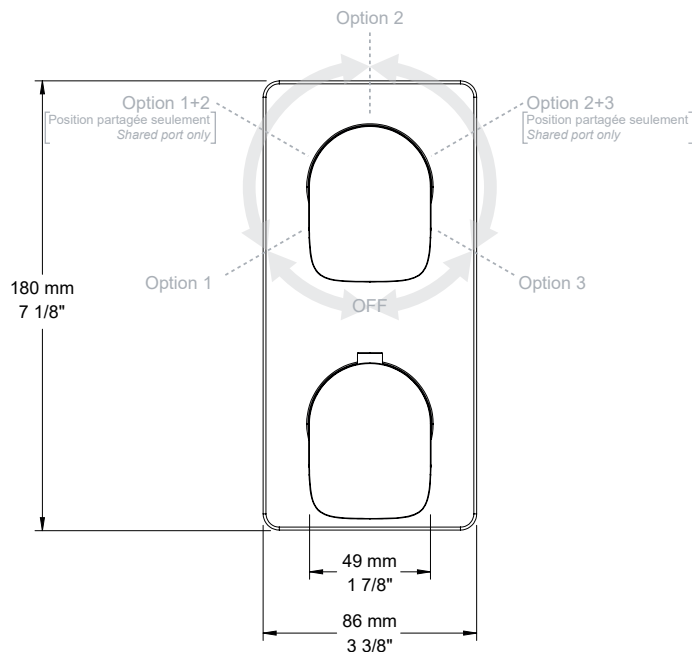
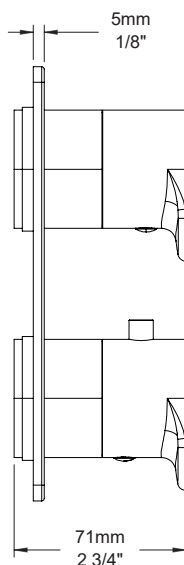
NS option: non-shared position available\*

**Available finishes**

MM: Warm gold

MM: Warm gold

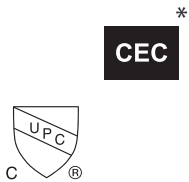
EN





**Certifications Standards**

ASME A112.18.1 / CSA B125.1



**Tête de douche carré 10"**

**Caractéristiques**

- Max : 7,6 l/min (2 gpm) - 80 psi
- Tête en acier inoxydable
- Jets faciles à nettoyer

**Options d'économie d'eau :**

- TET-1054-01-xx-150 : 1.5 gpm / 5,7 L/min
- TET-1054-01-xx-175 : 1.75 gpm / 6,6 L/min\*

**Finis disponibles**

- CC : Chrome
- KK : Noir mat
- LL : Laiton satiné
- MM : Or ambré
- NN : Nickel brossé
- KM : Noir titane

FR

**Square 10" shower head**

**Features**

- Max: 2 gpm (7,6 l/min) - 80 psi
- Stainless steel shower head
- Easy-to-clean nozzles

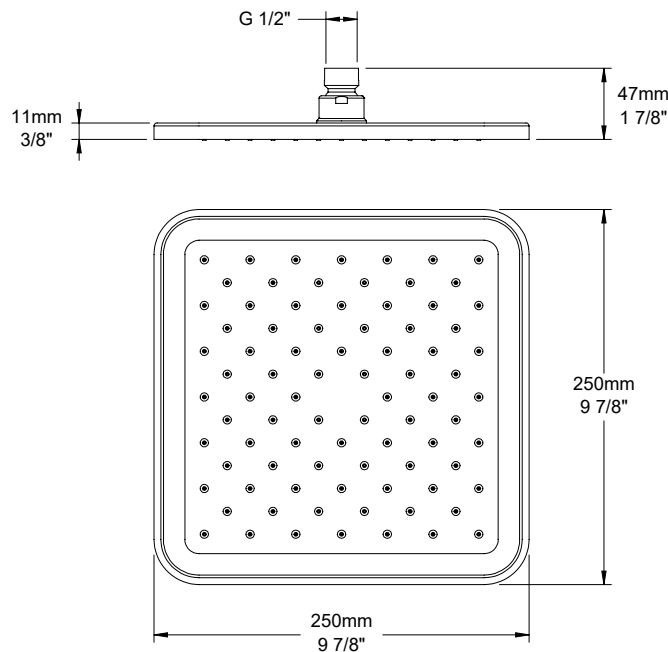
**Water saving options:**

- TET-1054-01-xx-150 : 1.5 gpm / 5,7 L/min
- TET-1054-01-xx-175 : 1.75 gpm / 6,6 L/min\*

**Available finishes**

- CC: Chrome
- KK: Matte black
- LL: Satin brass
- MM: Warm gold
- NN: Brushed nickel
- KM: Black titanium

EN





### Certifications Standards

ASME A112.18.1 / CSA B125.1

CMR248 Approval



C

## Bras de douche mural de 16"

### Caractéristiques

- Connexion 1/2" M NPT

### Finis disponibles

CC : Chrome  
KK : Noir mat  
LL : Laiton satiné  
MM : Or ambré  
BB : Blanc  
NN : Nickel brossé  
YY : Nickel poli  
VV : Cuivre satiné  
TT : Bronze vénitien  
KM : Noir titane  
GG : Or

FR

## 16" wall-mounted shower arm

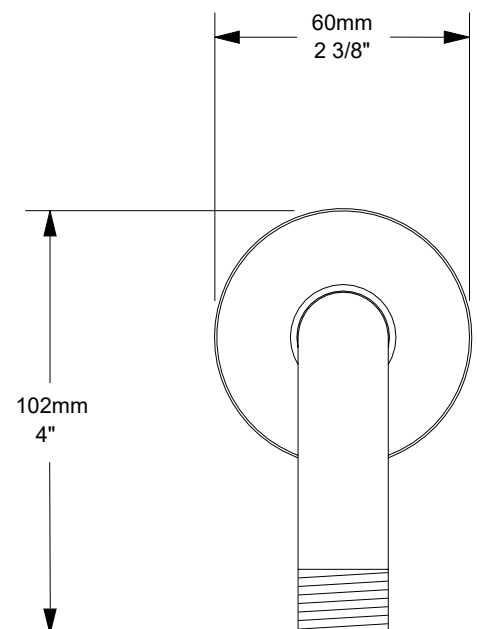
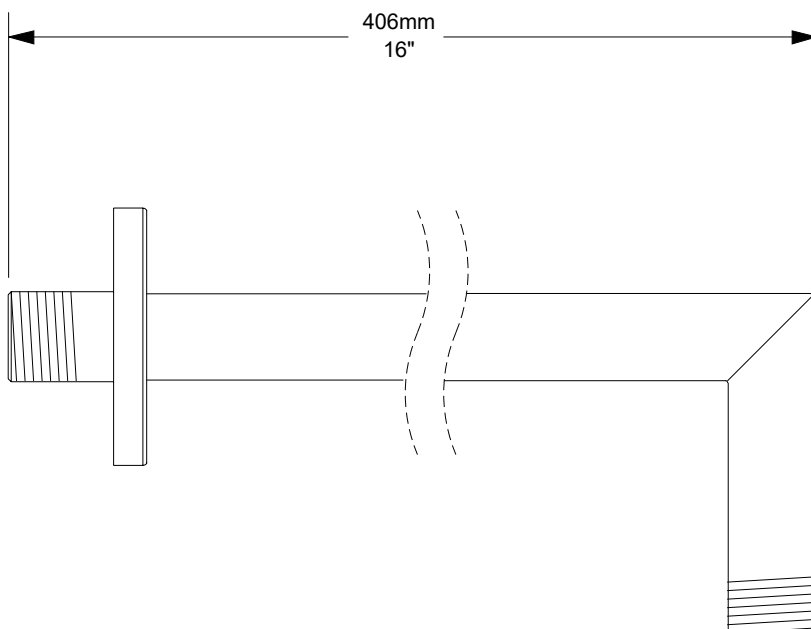
### Features

- 1/2" M NPT connection

### Available finishes

CC: Chrome  
KK: Matte black  
LL: Satin brass  
MM: Warm gold  
BB: White  
NN: Brushed nickel  
YY: Polished nickel  
VV: Satin copper  
TT: Venitian bronze  
KM: Black titanium  
GG: Gold

EN





**Certifications Standards**

ASME A112.18.1 / CSA B125.1



**Douche à glissière 3 jets**

**Caractéristiques**

- Max : 7,6 l/min (2 gpm) - 80 psi\*\*
- Douchette 3 jets à bouton poussoir
- Mécanisme 3 jets : pluie, brume et mélange des deux
- Jets faciles à nettoyer
- Curseur en métal facile à déplacer au design breveté
- Crochet intégré au curseur
- Boyau flexible de 150 cm (59") double agrafe, écrou tournant avec 2 clapets anti-retour
- Boyau en PVC fini KK ou en laiton pour les autres finis

**Options d'économie d'eau :**

- DGL-2584-53-xx-150 : 1.5 gpm / 5,7 L/min
- DGL-2584-53-xx-175 : 1.75 gpm / 6,6 L/min\* \*\*

**Finis disponibles**

- CC : Chrome
- KK : Noir mat
- LL : Laiton satiné
- MM : Or ambré
- BB : Blanc
- NN : Nickel brossé
- YY : Nickel poli
- VV : Cuivre satiné
- TT : Bronze vénitien
- KM : Noir titane
- GG : Or

FR

**3-spray sliding shower bar**

**Features**

- Max: 2 gpm (7,6 l/min)- 80 psi\*\*
- 3-spray push-button hand shower
- 3-spray mechanism: rain, mist and mix of the two
- Easy-to-clean nozzles
- Easy-to-move metal slider with patented design
- Built-in hook on the slider
- 59" (150 cm) double interlock flexible hose, rotating nut with 2 non-return valves
- PVC hose in KK finish or brass for other finishes

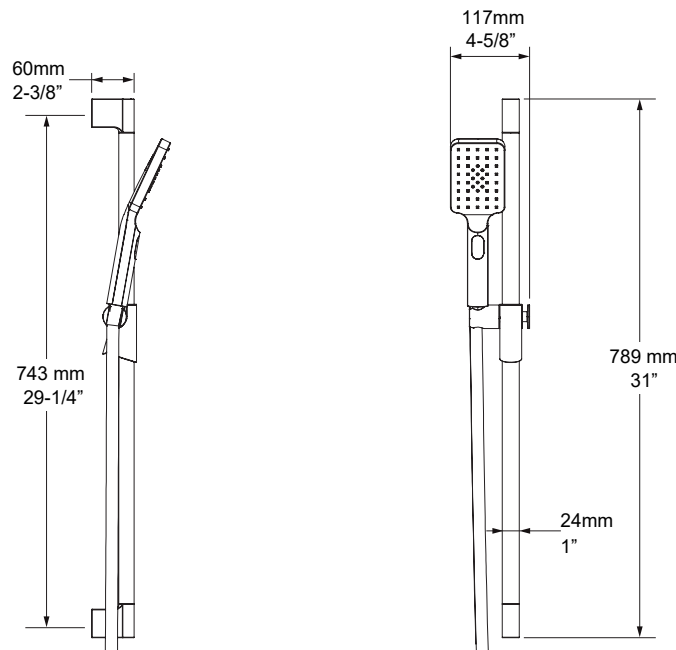
**Water saving options:**

- DGL-2584-53-xx-150 : 1.5 gpm / 5,7 L/min
- DGL-2584-53-xx-175 : 1.75 gpm / 6,6 L/min\* \*\*

**Available finishes**

- CC: Chrome
- KK: Matte black
- LL: Satin brass
- MM: Warm gold
- BB: White
- NN: Brushed nickel
- YY: Polished nickel
- VV: Satin copper
- TT: Venitian bronze
- KM: Black titanium
- GG: Gold

EN





**Certifications Standards**

ASME A112.18.1 / CSA B125.1

CMR248 Approval



C

**Coude de raccordement**

**Caractéristiques**

- Coude en laiton
- Connexion 1/2" femelle NPT
- Sortie d'eau G 1/2" mâle
- Ajustable en profondeur

**Finis disponibles**

- CC : Chrome
- KK : Noir mat
- LL : Laiton satiné
- MM : Or ambré
- BB : Blanc
- NN : Nickel brossé
- YY : Nickel poli
- VV : Cuivre satiné
- TT : Bronze vénitien
- KM : Noir titane
- II : Mist
- GG : Or

FR

**Wall-mounted supply elbow**

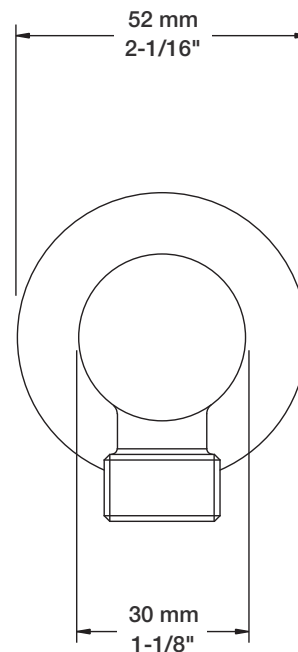
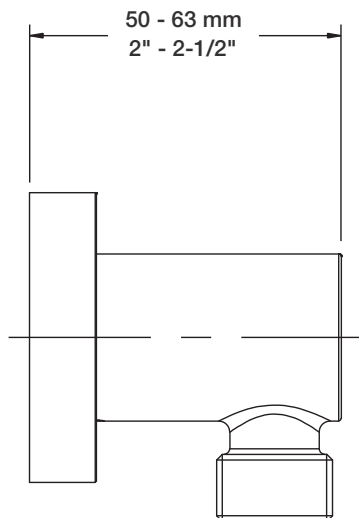
**Features**

- Brass elbow
- 1/2" F NPT connection
- G 1/2" male water outlet
- Adjustable depth

**Available finishes**

- CC: Chrome
- KK: Matte black
- LL: Satin brass
- MM: Warm gold
- BB: White
- NN: Brushed nickel
- YY: Polished nickel
- VV: Satin copper
- TT: Venitian bronze
- KM: Black titanium
- II: Mist
- GG: Gold

EN



## Bec de bain Profile sans inverseur

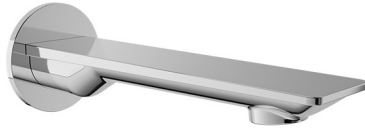
### Caractéristiques

- Installation « slip-on »
- Jet laminaire

### Finis disponibles

- CC : Chrome
- KK : Noir mat
- LL : Laiton satiné
- MM : Or ambré
- BB : Blanc
- NN : Nickel brossé
- YY : Nickel poli
- VV : Cuivre satiné
- TT : Bronze vénitien
- KM : Noir titane
- GG : Or

FR



### Certifications Standards

ASME A112.18.1 / CSA B125.1



## Profile tub spout without diverter

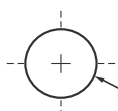
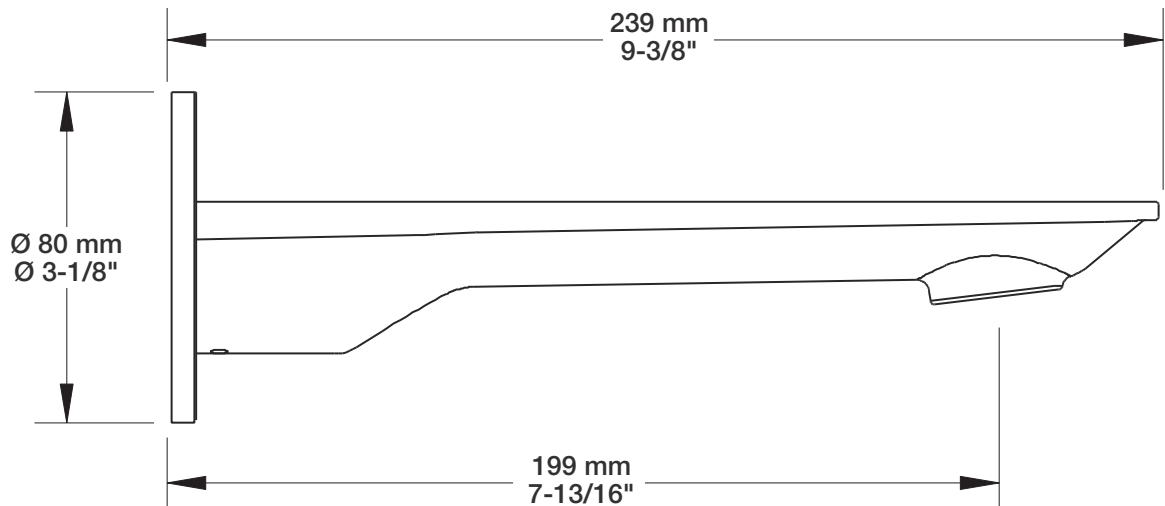
### Features

- Slip-on installation
- Laminar stream

### Available finishes

- CC: Chrome
- KK: Matte black
- LL: Satin brass
- MM: Warm gold
- BB: White
- NN: Brushed nickel
- YY: Polished nickel
- VV: Satin copper
- TT: Venitian bronze
- KM: Black titanium
- GG: Gold

EN



Perçage pour l'installation

Hole size for installation

Min: Ø 20mm (3/4")

Max: Ø 35mm (1-3/8")