

**Certifications Standards**

ASME A112.18.1 / CSA B125.1

**Ensemble complet de douche thermostatique à pression équilibrée****Caractéristiques**

- Ensemble avec 3 accessoires
- 27 l/min (7.1 gpm) - 60 psi (bec de bain)
- Max : 7,6 l/min (2 gpm) - 80 psi (par accessoire de douche)
- Douchette 3 jets
- 2 accessoires peuvent fonctionner simultanément
- Le brut et la finition peuvent être commandés séparément
- Finition seule : TRO-4303-20-xx
- Brut de valve : RVA-9501-00-B ou RVA-9501-P0-B
- Option NS : 1 accessoire fonctionne à la fois, max : 6,6 l/min (1.75 gpm) - 80 psi
- Code NS : PRO-4303-20-xx-NS
- Finition NS seule : TRO-4303-20-xx-NS

**Options d'économie d'eau :**

Option NS : position non-partagées disponible\*

**Finis disponibles**

- CC : Chrome
- KK : Noir mat
- LL : Laiton satiné
- MM : Or ambré
- BB : Blanc
- NN : Nickel brossé
- YY : Nickel poli
- VV : Cuivre satiné
- TT : Bronze vénitien
- GG : Or

**Incluant**

|                |   |
|----------------|---|
| RVA-9501-00-B  | Brut de valve TP 1-2-3 voies (NPT / cuivre soudé)   |
| T20-9532-01-xx | Finition pour valve type TP avec dérivateur 3 voies |
| BEC-0520-20-xx | Bec de bain Beaumont sans inverseur                 |
| TET-1020-01-xx | Tête de douche ronde 10"                            |
| BRA-1812-20-xx | Bras de douche 18"                                  |
| DGL-2068-53-xx | Douche à glissière 3 jets                           |
| RAC-9001-49-xx | Coude de raccordement                               |

FR

**Complete thermostatic pressure-balanced shower kit****Features**

- 3 accessories kit
- 7.1 gpm (27 l/min) - 60 psi (bath spout)
- Max: 2 gpm (7.6 l/min) - 80 psi (per shower accessory)
- 3-spray hand shower
- 2 accessories can work together
- The rough-in and the trim can be ordered separately
- Trim only: TRO-4303-20-xx
- Rough-in valve: RVA-9501-00-B or RVA-9501-P0-B
- NS option: 1 accessory works at a time, max: 1.75 gpm (6.6 l/min) - 80 psi
- NS code: PRO-4303-20-xx-NS
- NS trim only: TRO-4303-20-xx-NS

**Water saving options:**

NS option: non-shared position available\*

**Available finishes**

- CC: Chrome
- KK: Matte black
- LL: Satin brass
- MM: Warm gold
- BB: White
- NN: Brushed nickel
- YY: Polished nickel
- VV: Satin copper
- TT: Venitian bronze
- GG: Gold

**Includes**

|                |   |
|----------------|---|
| RVA-9501-00-B  | 1-2-3-way TP rough-in (NPT / welded copper) |
| T20-9532-01-xx | Trim for type P valve with 3-way diverter   |
| BEC-0520-20-xx | Beaumont tub spout without diverter         |
| TET-1020-01-xx | 10" round shower head                       |
| BRA-1812-20-xx | 18" shower arm                              |
| DGL-2068-53-xx | 3-spray sliding shower bar                  |
| RAC-9001-49-xx | Wall-mount supply elbow                     |

EN



**Certifications Standards**

ASME A112.18.1 / CSA B125.1

**Brut de valve thermostatique à pression équilibrée 1-2-3 voies (NPT/soudé)**

**Caractéristiques**

- 1 sortie : 27 l/min (7.1 gpm) - 60 psi
- 2 sorties : 13,5 l/min (3.6 gpm) - 60 psi
- À utiliser avec les finitions 1,2 et 3 voies
- 1 accessoire fonctionne la fois avec les finitions 1 voie et les finitions 2 et 3 voies avec position non-partagée (NS)
- 2 accessoires peuvent fonctionner simultanément avec les finitions 2 et 3 voies avec position partagée
- La meilleure solution pour minimiser les fluctuations de température
- Cartouches incluses dans la finition
- Valves de service intégrées avec filtre, arrêt et anti-retour
- Les valves de service sont réversibles en cas d'inversion des arrivées d'eau
- Grande plage d'ajustement en profondeur
- Rallonge décorative de 1-3/8" pour les murs plus épais ou pour corriger les bruts trop profonds : commander EXT-9521-31-xx

FR

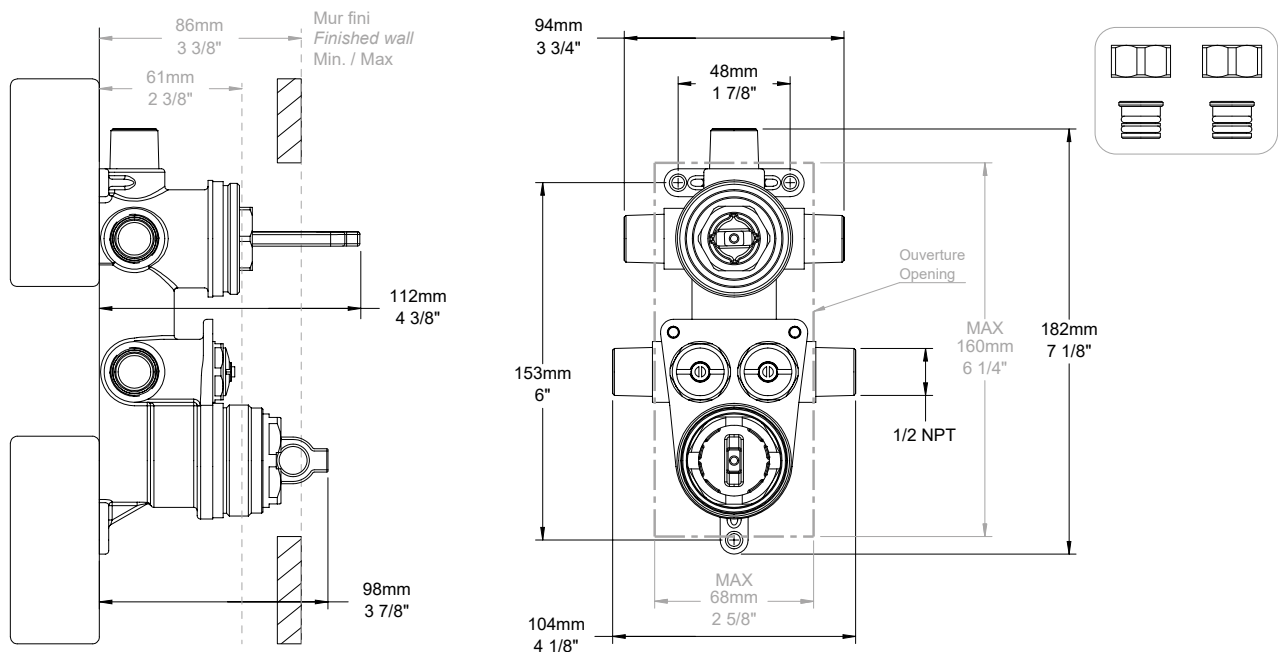


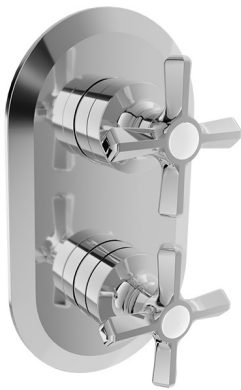
**1-2-3-way thermostatic pressure-balanced rough-in (NPT/sweat)**

**Features**

- 1 outlet: 7.1 gpm (27 l/min) - 60 psi
- 2 outlets: 3.6 gpm (13.5 l/min) - 60 psi
- Use with 1,2 and 3-way trims
- One accessory works at a time with 1-way trims and 2 and 3-way trims with non-shared port (NS)
- 2 accessories can work together with 2 and 3-way trims with shared port
- The best solution to minimize temperature fluctuations
- Cartridges supplied with the trim
- Built-in service stop-check valves with filter
- Stop-check valves are reversible in case of water supply inversion
- Large depth adjustment range
- 1-3/8" decorative extension for thick wall or to correct deep rough-ins: order EXT-9521-31-xx

EN





**Certifications Standards**

ASME A112.18.1 / CSA B125.1

**Finition seule pour valve de douche thermostatique à pression équilibrée avec dérivateur 3 voies (position partagée)**

**Caractéristiques**

- 1 sortie : 27 l/min (7.1 gpm) – 60 psi
- 2 sorties : 13,5 l/min (3.6 gpm) – 60 psi
- 2 accessoires peuvent fonctionner simultanément
- Cartouches incluses dans la finition
- Commandez le brut séparément
- Brut de valve: RVA-9501-00 ou RVA-9501-P0
- Finition avec position non-partagée (1 accessoire fonctionne à la fois) : T20-9532-01-xx-NS

**Options d'économie d'eau :**

Option NS : position non-partagées disponible\*

**Finis disponibles**

- CC : Chrome
- KK : Noir mat
- LL : Laiton satiné
- MM : Or ambré
- BB : Blanc
- NN : Nickel brossé
- YY : Nickel poli
- VV : Cuivre satiné
- TT : Bronze vénitien
- GG : Or

FR



**Trim only for thermostatic pressure-balanced shower control valve with 3-way diverter (shared port)**

**Features**

- 1 outlet: 7.1 gpm (27 l/min) - 60 psi
- 2 outlets: 3.6 gpm (13.5 l/min) - 60 psi
- 2 accessories can work together
- Cartridges supplied with the trim
- Order the rough-in separately
- Rough-in valve: RVA-9501-00 ou RVA-9501-P0
- Non-shared trim (1 accessory works at a time) : T20-9532-01-xx-NS

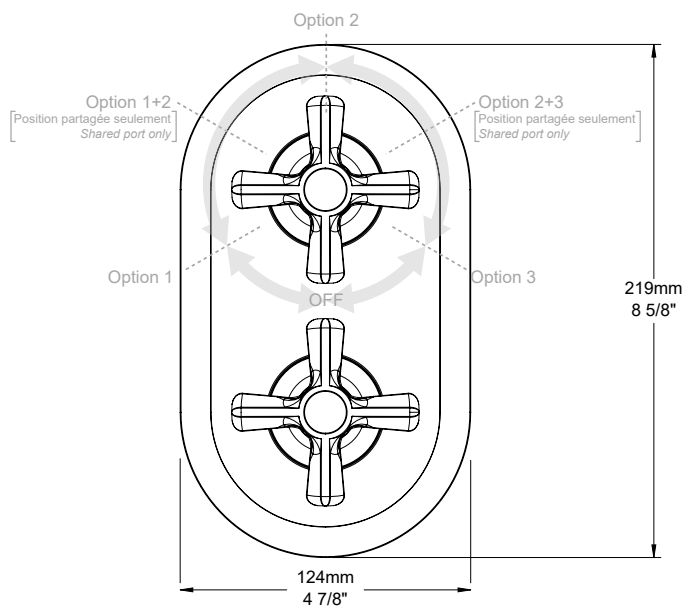
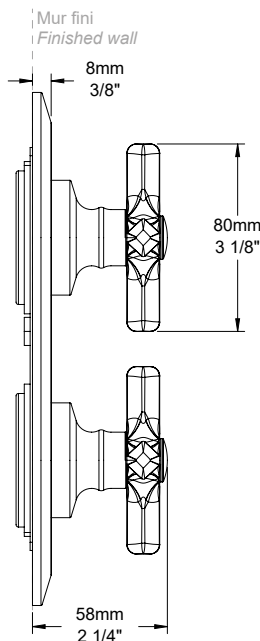
**Water saving options:**

NS option: non-shared position available\*

**Available finishes**

- CC: Chrome
- KK: Matte black
- LL: Satin brass
- MM: Warm gold
- BB: White
- NN: Brushed nickel
- YY: Polished nickel
- VV: Satin copper
- TT: Venetian bronze
- GG: Gold

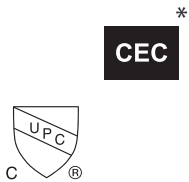
EN





### Certifications Standards

ASME A112.18.1 / CSA B125.1



### Tête de douche ronde 10"

#### Caractéristiques

- Max : 7,6 l/min (2 gpm) - 80 psi
- Tête en laiton
- Jets faciles à nettoyer

#### Options d'économie d'eau :

TET-1020-01-xx-150 : 1.5 gpm / 5,7 L/min  
TET-1020-01-xx-175 : 1.75 gpm / 6,6 L/min\*

#### Finis disponibles

CC : Chrome  
KK : Noir mat  
LL : Laiton satiné  
MM : Or ambré  
BB : Blanc  
NN : Nickel brossé  
YY : Nickel poli  
VV : Cuivre satiné  
TT : Bronze vénitien  
GG : Or

FR

### Round 10" shower head

#### Features

- Max: 2 gpm (7,6 l/min) - 80 psi
- Brass shower head
- Easy-to-clean nozzles

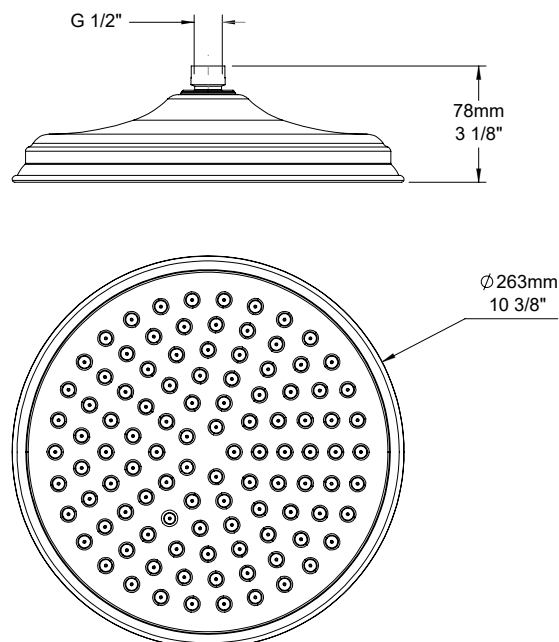
#### Water saving options:

TET-1020-01-xx-150 : 1.5 gpm / 5,7 L/min  
TET-1020-01-xx-175 : 1.75 gpm / 6,6 L/min\*

#### Available finishes

CC: Chrome  
KK: Matte black  
LL: Satin brass  
MM: Warm gold  
BB: White  
NN: Brushed nickel  
YY: Polished nickel  
VV: Satin copper  
TT: Venitian bronze  
GG: Gold

EN





**Certifications Standards**

ASME A112.18.1 / CSA B125.1



**Bras de douche mural de 18"**

**Caractéristiques**

- Connexion 1/2" M NPT

**Finis disponibles**

CC : Chrome  
KK : Noir mat  
LL : Laiton satiné  
MM : Or ambré  
BB : Blanc  
NN : Nickel brossé  
YY : Nickel poli  
VV : Cuivre satiné  
TT : Bronze vénitien  
GG : Or

FR

**18" wall-mounted shower arm**

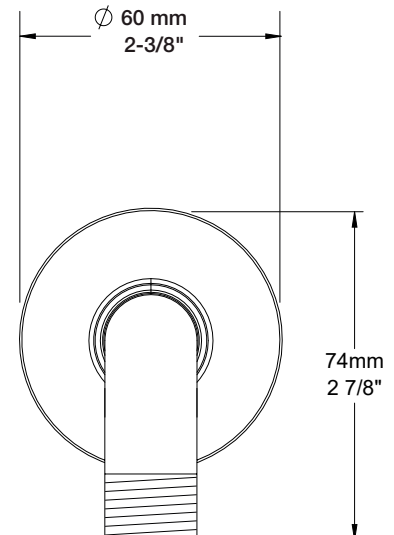
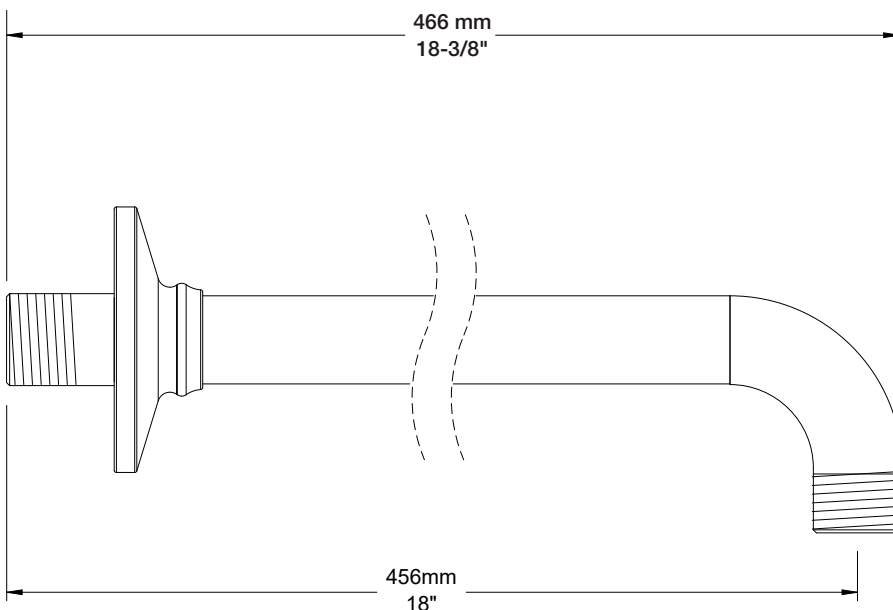
**Features**

- 1/2" M NPT connection

**Available finishes**

CC: Chrome  
KK: Matte black  
LL: Satin brass  
MM: Warm gold  
BB: White  
NN: Brushed nickel  
YY: Polished nickel  
VV: Satin copper  
TT: Venitian bronze  
GG: Gold

EN





**Certifications Standards**

ASME A112.18.1 / CSA B125.1

**Douche à glissière 3 jets**

**Caractéristiques**

- Max : 7,6 l/min (2 gpm) - 80 psi
- Douchette 3 jets
- Diamètre du mécanisme de 100 mm
- Mécanisme 3 jets : pluie, massage et mélange des deux
- Jets faciles à nettoyer
- Curseur en métal facile à déplacer au design breveté
- Crochet intégré au curseur
- Boyau flexible de 150 cm (59") double agrafe, écrou tournant avec 2 clapets anti-retour
- Boyau en laiton pour tous les finis

**Options d'économie d'eau :**

- DGL-2068-53-xx-150 : 1.5 gpm / 5,7 L/min
- DGL-2068-53-xx-175 : 1.75 gpm / 6,6 L/min\*

**Finis disponibles**

- CC : Chrome
- KK : Noir mat
- LL : Laiton satiné
- MM : Or ambré
- BB : Blanc
- NN : Nickel brossé
- YY : Nickel poli
- VV : Cuivre satiné
- TT : Bronze vénitien
- GG : Or

FR



**3-spray sliding shower bar**

**Features**

- Max: 2 gpm (7,6 l/min)- 80 psi
- 3-spray hand shower
- 4" diameter mechanism
- 3-spray mechanism: rain, massage and mix of the two
- Easy-to-clean nozzles
- Easy-to-move metal slider with patented design
- Built-in hook on the slider
- 59" (150 cm) double interlock flexible hose, rotating nut with 2 non-return valves
- Brass hose for all finishes

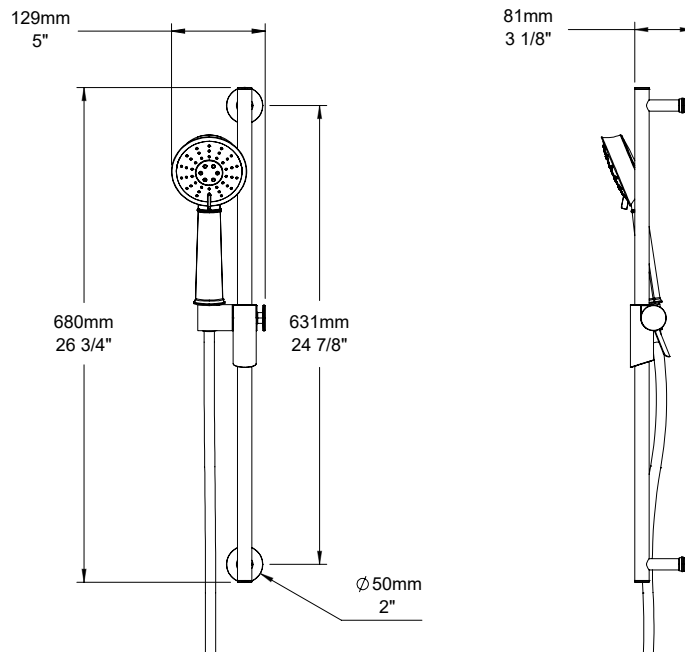
**Water saving options:**

- DGL-2068-53-xx-150 : 1.5 gpm / 5,7 L/min
- DGL-2068-53-xx-175 : 1.75 gpm / 6,6 L/min\*

**Available finishes**

- CC: Chrome
- KK: Matte black
- LL: Satin brass
- MM: Warm gold
- BB: White
- NN: Brushed nickel
- YY: Polished nickel
- VV: Satin copper
- TT: Venitian bronze
- GG: Gold

EN



# RAC-9001-49-xx

BEAUMONT B20

# BARIL



### Certifications Standards

ASME A112.18.1 / CSA B125.1



### Coude de raccordement

#### Caractéristiques

- Coude en laiton
- Connexion 1/2" femelle NPT
- Sortie d'eau G 1/2" mâle
- Ajustable en profondeur

#### Finis disponibles

- CC : Chrome
- KK : Noir mat
- LL : Laiton satiné
- MM : Or ambré
- BB : Blanc
- NN : Nickel brossé
- YY : Nickel poli
- VV : Cuivre satiné
- TT : Bronze vénitien
- GG : Or

FR

### Wall-mounted supply elbow

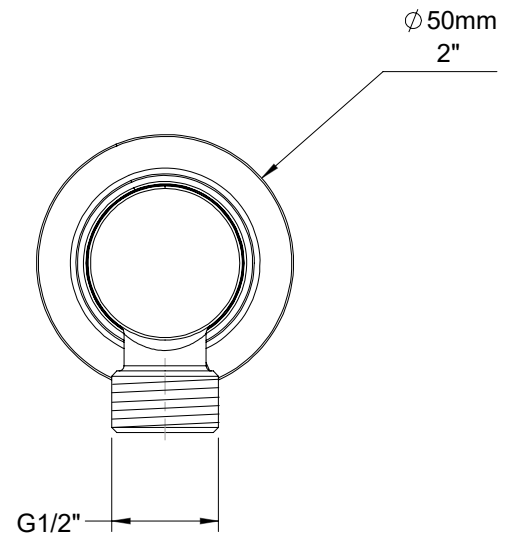
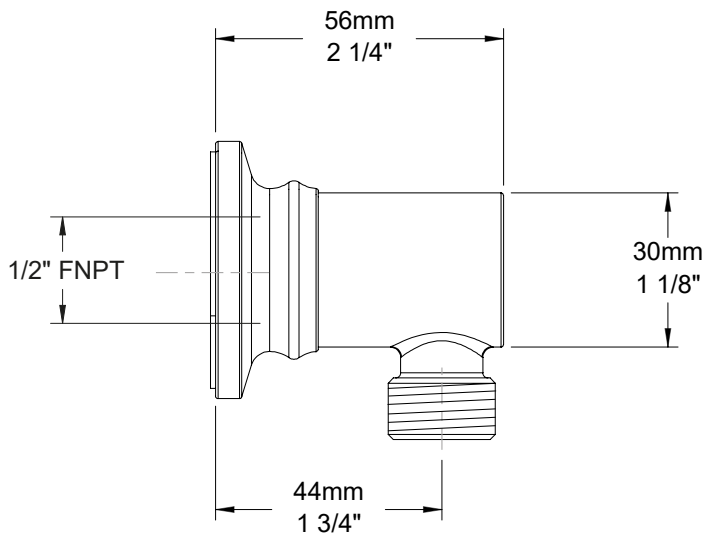
#### Features

- Brass elbow
- 1/2" F NPT connection
- G 1/2" male water outlet
- Adjustable depth

#### Available finishes

- CC: Chrome
- KK: Matte black
- LL: Satin brass
- MM: Warm gold
- BB: White
- NN: Brushed nickel
- YY: Polished nickel
- VV: Satin copper
- TT: Venitian bronze
- GG: Gold

EN



# BEC-0520-20-xx

BEAUMONT B20

# BARIL



### Certifications Standards

ASME A112.18.1 / CSA B125.1



C

## Bec de bain Beaumont sans inverseur

### Caractéristiques

- Installation « slip-on »
- Jet laminaire

### Finis disponibles

- CC : Chrome
- KK : Noir mat
- LL : Laiton satiné
- MM : Or ambré
- BB : Blanc
- NN : Nickel brossé
- YY : Nickel poli
- VV : Cuivre satiné
- TT : Bronze vénitien
- GG : Or

FR

## Beaumont tub spout without diverter

### Features

- Slip-on installation
- Laminar stream

### Available finishes

- CC: Chrome
- KK: Matte black
- LL: Satin brass
- MM: Warm gold
- BB: White
- NN: Brushed nickel
- YY: Polished nickel
- VV: Satin copper
- TT: Venitian bronze
- GG: Gold

EN

