

**Certifications Standards**

ASME A112.18.1 / CSA B125.1

**Ensemble complet de douche thermostatique à pression équilibrée****Caractéristiques**

- Ensemble avec 2 accessoires
- Max : 7,6 l/min (2 gpm) - 80 psi (par accessoire)
- Douchette 3 jets
- 2 accessoires peuvent fonctionner simultanément
- Le brut et la finition peuvent être commandés séparément
- Finition seule : TRO-4297-04-xx
- Brut de valve : RVA-9501-00-B ou RVA-9501-P0-B
- Option NS : 1 accessoire fonctionne à la fois, max : 6,6 l/min (1.75 gpm) - 80 psi
- Code NS : PRO-4297-04-xx-NS
- Finition NS seule : TRO-4297-04-xx-NS

Options d'économie d'eau :

Option NS : position non-partagées disponible*

Finis disponibles

- CC : Chrome
- KK : Noir mat
- LL : Laiton satiné
- MM : Or ambré
- BB : Blanc
- NN : Nickel brossé
- YY : Nickel poli
- VV : Cuivre satiné
- TT : Bronze vénitien
- KM : Noir titane
- GG : Or

Incluant

- | | |
|----------------|---|
| RVA-9501-00-B | Brut de valve TP 1-2-3 voies (NPT / cuivre soudé) |
| T04-9521-01-xx | Finition pour valve type TP avec dérivateur 2 voies |
| TET-0815-01-xx | Tête de douche carrée arrondie 8" |
| BRA-1612-66-xx | Bras de douche 16" |
| DSP-2584-19-xx | Douchette sur raccord mural |

FR

Complete thermostatic pressure-balanced shower kit**Features**

- 2 accessories kit
- Max: 2 gpm (7,6 l/min) - 80 psi (per accessory)
- 3-spray hand shower
- 2 accessories can work together **xx**
- The rough-in and the trim can be ordered separately
- Trim only: TRO-4297-04-xx
- Rough-in valve: RVA-9501-00-B or RVA-9501-P0-B
- NS option: 1 accessory works at a time, max: 1.75 gpm (6,6 l/min) - 80 psi
- NS code: PRO-4297-04-xx-NS
- NS trim only: TRO-4297-04-xx-NS

Water saving options:

NS option: non-shared position available*

Available finishes

- CC: Chrome
- KK: Matte black
- LL: Satin brass
- MM: Warm gold
- BB: White
- NN: Brushed nickel
- YY: Polished nickel
- VV: Satin copper
- TT: Venitian bronze
- KM: Black titanium
- GG: Gold

Includes

- | | |
|----------------|---|
| RVA-9501-00-B | 1-2-3-way TP rough-in (NPT / welded copper) |
| T04-9521-01-xx | Trim for type TP shower valve with 2-way diverter |
| TET-0815-01-xx | 8" rounded square shower head |
| BRA-1612-66-xx | 16" shower arm |
| DSP-2584-19-xx | Hand shower on wall-mounted supply elbow |

EN



Certifications Standards

ASME A112.18.1 / CSA B125.1

Brut de valve thermostatique à pression équilibrée 1-2-3 voies (NPT/soudé)

Caractéristiques

- 1 sortie : 27 l/min (7.1 gpm) - 60 psi
- 2 sorties : 13,5 l/min (3.6 gpm) - 60 psi
- À utiliser avec les finitions 1,2 et 3 voies
- 1 accessoire fonctionne la fois avec les finitions 1 voie et les finitions 2 et 3 voies avec position non-partagée (NS)
- 2 accessoires peuvent fonctionner simultanément avec les finitions 2 et 3 voies avec position partagée
- La meilleure solution pour minimiser les fluctuations de température
- Cartouches incluses dans la finition
- Valves de service intégrées avec filtre, arrêt et anti-retour
- Les valves de service sont réversibles en cas d'inversion des arrivées d'eau
- Grande plage d'ajustement en profondeur
- Rallonge décorative de 1-3/8" pour les murs plus épais ou pour corriger les bruts trop profonds : commander EXT-9521-31-xx

FR

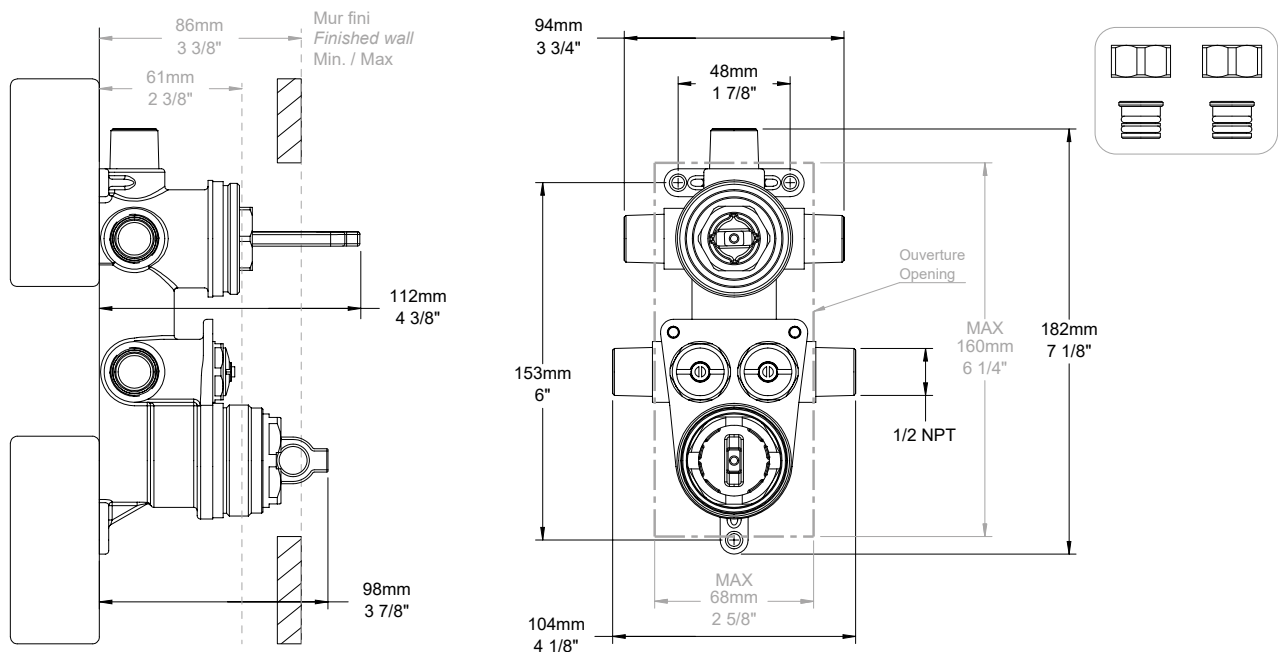


1-2-3-way thermostatic pressure-balanced rough-in (NPT/sweat)

Features

- 1 outlet: 7.1 gpm (27 l/min) - 60 psi
- 2 outlets: 3.6 gpm (13.5 l/min) - 60 psi
- Use with 1,2 and 3-way trims
- One accessory works at a time with 1-way trims and 2 and 3-way trims with non-shared port (NS)
- 2 accessories can work together with 2 and 3-way trims with shared port
- The best solution to minimize temperature fluctuations
- Cartridges supplied with the trim
- Built-in service stop-check valves with filter
- Stop-check valves are reversible in case of water supply inversion
- Large depth adjustment range
- 1-3/8" decorative extension for thick wall or to correct deep rough-ins: order EXT-9521-31-xx

EN





Certifications Standards

ASME A112.18.1 / CSA B125.1



Finition seule pour valve de douche thermostatique à pression équilibrée avec dérivateur 2 voies (position partagée)

Caractéristiques

- 1 sortie : 27 l/min (7.1 gpm) – 60 psi
- 2 sorties : 13,5 l/min (3.6 gpm) – 60 psi
- 2 accessoires peuvent fonctionner simultanément
- Plaque mince de laiton
- Cartouches incluses dans la finition
- Commandez le brut séparément
- Brut de valve : RVA-9501-00 ou RVA-9501-P0
- Finition avec position non-partagée (1 accessoire fonctionne à la fois) : T04-9521-01-xx-NS

Options d'économie d'eau :

Option NS : position non-partagées disponible*

Finis disponibles

MM : Or ambré

MM : Or ambré

FR

Trim only for thermostatic pressure-balanced shower control valve with 2-way diverter

Features

- 1 outlet: 7.1 gpm (27 l/min) - 60 psi
- 2 outlets: 3.6 gpm (13.5 l/min) - 60 psi
- 2 accessories can work together
- Thin brass plate
- Cartridges supplied with the trim
- Order the rough-in separately
- Rough-in valve: RVA-9501-00 ou RVA-9501-P0
- Non-shared trim (1 accessory works at a time) : T04-9521-01-xx-NS

Water saving options:

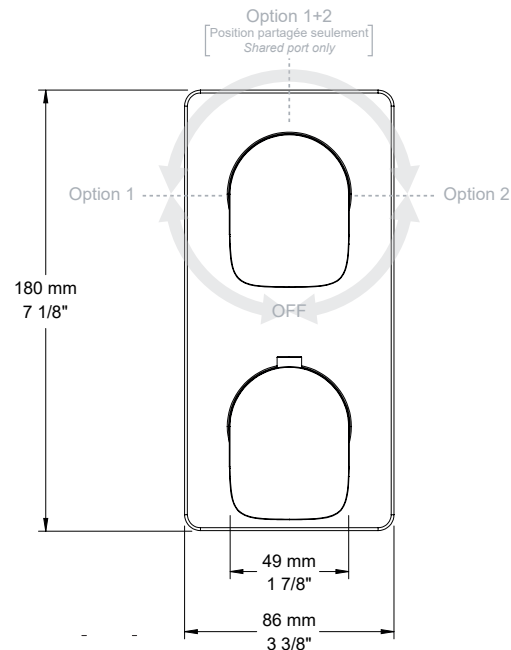
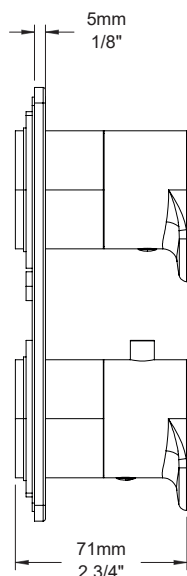
NS option: non-shared position available*

Available finishes

MM: Warm gold

MM: Warm gold

EN





Certifications Standards

ASME A112.18.1 / CSA B125.1



Tête de douche carrée arrondie 8"

Caractéristiques

- Max : 7,6 l/min (2 gpm) - 80 psi
- Tête en laiton
- Jets faciles à nettoyer

Options d'économie d'eau :

- TET-0815-01-xx-150 : 1.5 gpm / 5,7 L/min
- TET-0815-01-xx-175 : 1.75 gpm / 6,6 L/min* **

Finis disponibles

- CC : Chrome
- KK : Noir mat
- LL : Laiton satiné
- MM : Or ambré
- BB : Blanc
- NN : Nickel brossé
- YY : Nickel poli
- VV : Cuivre satiné
- TT : Bronze vénitien
- KM : Noir titane
- GG : Or

FR

Rounded square 8" shower head

Features

- Max: 2 gpm (7,6 l/min) - 80 psi
- Brass shower head
- Easy-to-clean nozzles

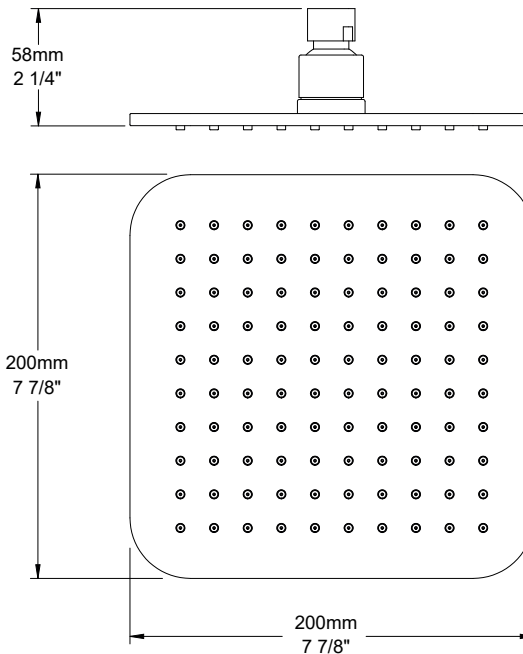
Water saving options:

- TET-0815-01-xx-150 : 1.5 gpm / 5,7 L/min
- TET-0815-01-xx-175 : 1.75 gpm / 6,6 L/min* **

Available finishes

- CC: Chrome
- KK: Matte black
- LL: Satin brass
- MM: Warm gold
- BB: White
- NN: Brushed nickel
- YY: Polished nickel
- VV: Satin copper
- TT: Venitian bronze
- KM: Black titanium
- GG: Gold

EN





Certifications Standards

ASME A112.18.1 / CSA B125.1

CMR248 Approval



Bras de douche mural de 16"

Caractéristiques

- Connexion 1/2" M NPT

Finis disponibles

CC : Chrome
KK : Noir mat
LL : Laiton satiné
MM : Or ambré
BB : Blanc
NN : Nickel brossé
YY : Nickel poli
VV : Cuivre satiné
TT : Bronze vénitien
KM : Noir titane
GG : Or

FR

16" wall-mounted shower arm

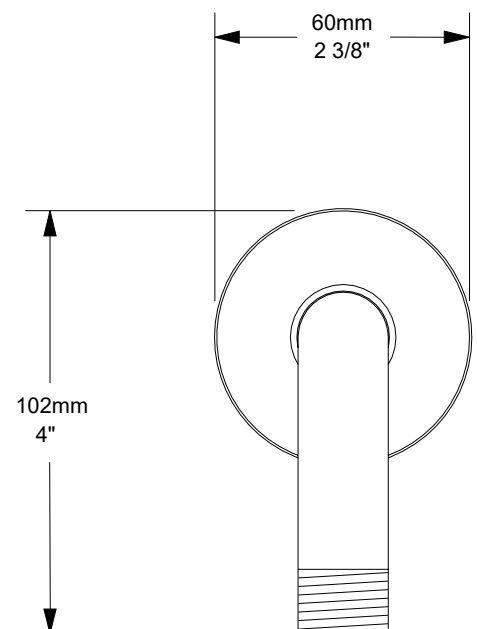
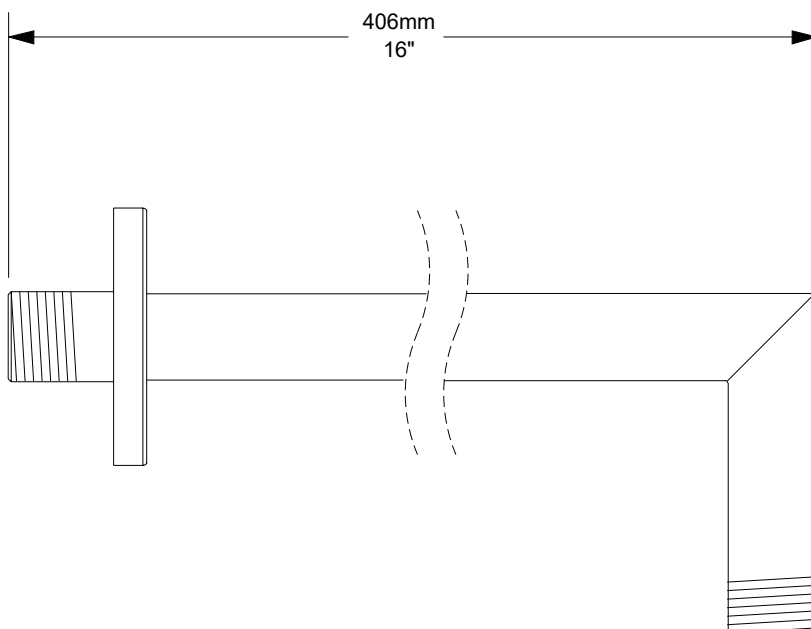
Features

- 1/2" M NPT connection

Available finishes

CC: Chrome
KK: Matte black
LL: Satin brass
MM: Warm gold
BB: White
NN: Brushed nickel
YY: Polished nickel
VV: Satin copper
TT: Venitian bronze
KM: Black titanium
GG: Gold

EN





Certifications Standards

ASME A112.18.1 / CSA B125.1



Douchette 3 jets sur raccord mural

Caractéristiques

- Douchette :
- Max : 7,6 l/min (2 gpm) - 80 psi**
- Mécanisme 3 jets : pluie, brume et mélange des deux
- Mécanisme à bouton poussoir
- Jets faciles à nettoyer
- Coude de raccordement mural :
- Connexion 1/2" F
- Coude en laiton
- Boyau :
- Écrou conique 1/2" femelle
- Boyau flexible de 59" (150 cm) double agrafe, écrou tournant avec 2 clapets anti-retour
- Boyau en PVC fini KK ou en laiton pour les autres finis

Options d'économie d'eau :

- DSP-2584-19-xx-150 : 1.5 gpm / 5,7 L/min
- DSP-2584-19-xx-175 : 1.75 gpm / 6,6 L/min* **

Finis disponibles

- CC : Chrome
- KK : Noir mat
- LL : Laiton satiné
- MM : Or ambré
- BB : Blanc
- NN : Nickel brossé
- YY : Nickel poli
- VV : Cuivre satiné
- TT : Bronze vénitien
- KM : Noir titane
- GG : Or

FR

3-spray hand shower on wall-mounted supply elbow

Features

- Hand shower:
- Max : 2 gpm (7,6 l/min) - 80 psi**
- 3-spray mechanism: rain, mist and mix of the two
- Push-button mechanism
- Easy-to-clean nozzles
- Wall-mounted supply elbow:
- 1/2" F connection
- Brass elbow
- Hose:
- Conical nut 1/2" female
- 59" (150 cm) double interlock flexible hose, rotating nut with 2 non-return valves
- PVC hose in KK finish or brass for other finishes

Water saving options:

- DSP-2584-19-xx-150 : 1.5 gpm / 5,7 L/min
- DSP-2584-19-xx-175 : 1.75 gpm / 6,6 L/min* **

Available finishes

- CC: Chrome
- KK: Matte black
- LL: Satin brass
- MM: Warm gold
- BB: White
- NN: Brushed nickel
- YY: Polished nickel
- VV: Satin copper
- TT: Venitian bronze
- KM: Black titanium
- GG: Gold

EN

