

**Certifications Standards**

ASME A112.18.1 / CSA B125.1

**Ensemble complet de douche thermostatique pression équilibrée****Caractéristiques**

- Ensemble avec 2 accessoires
- Max : 7,6 l/min (2 gpm) - 80 psi (par accessoire)
- Douchette 3 jets
- 2 accessoires peuvent fonctionner simultanément
- Le brut et la finition peuvent être commandés séparément
- Code de la finition : TRO-4205-04-xx
- Code du brut : RVA-9521-00-B ou RVA-9521-P0-B
- Option NS : 1 accessoire fonctionne à la fois, max : 6,6 l/min (1.75 gpm) - 80 psi
- Code de la finition en position non-partagée (NS : TRO-4205-04-xx-NS)
- Code du brut avec position non-partagée (NS : RVA-9521-00-NS-B ou RVA-9521-P0-NS-B)

Options d'économie d'eau

Option NS : positions non-partagées disponibles*

Finis disponibles

CC : Chrome
 KK : Noir mat
 LL : Laiton satiné
 BB : Blanc
 NN : Nickel brossé
 YY : Nickel poli
 VV : Cuivre satiné
 TT : Bronze vénitien
 KM : Noir titane
 GG : Or

Incluant

B04-9521-00-xx	Valve de douche TP avec dérivateur 2 voies complète
TET-0815-01-xx	Tête de douche carrée arrondie 8"
BRA-1612-66-xx	Bras de douche 16"
DGL-2584-53-xx	Douche à glissière 3 jets
RAC-9001-26-xx	Coude de raccordement

FR

Complete thermostatic pressure balanced shower kit**Features**

- 2 accessories kit
- Max: 2 gpm (7,6 l/min) - 80 psi (per accessory)
- 3-spray hand shower
- 2 accessories can work together
- The rough and the trim can be ordered separately
- Trim code: TRO-4205-04-xx
- Rough code: RVA-9521-00-B or RVA-9521-P0-B
- NS option: 1 accessory works at a time, max: 1.75 gpm (6,6 l/min) - 80 psi
- Trim code with reduced flow rate (NS): TRO-4205-04-xx-NS
- Rough code with non-shared port (NS): RVA-9521-00-NS-B or RVA-9521-P0-NS-B

Water saving options

NS option: non-shared positions available*

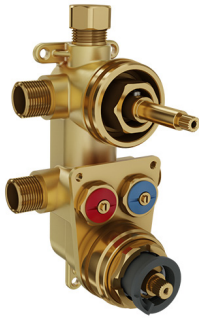
Available finishes

CC: Chrome
 KK: Matte black
 LL: Satin brass
 BB: White
 NN: Brushed nickel
 YY: Polished nickel
 VV: Satin copper
 TT: Venitian bronze
 KM: Black titanium
 GG: Gold

Includes

B04-9521-00-xx	Complete type TP shower valve with 2-way diverter
TET-0815-01-xx	8" rounded square shower head
BRA-1612-66-xx	16" shower arm
DGL-2584-53-xx	3-spray sliding shower bar
RAC-9001-26-xx	Wall-mount supply elbow

EN



Certifications Standards

ASME A112.18.1 / CSA B125.1



Brut de valve thermostatique pression équilibrée avec dérivateur 2 voies (NPT/soudé)

Caractéristiques

- 1 sortie : 27 l/min (7.1 gpm) – 60 psi
- 2 sorties : 13,5 l/min (3.6 gpm) - 60 psi
- La meilleure solution pour minimiser les fluctuations de température
- RVA-9521-00-B: Dérivateur 2 voies à position partagée
- RVA-9521-00-NS-B: Dérivateur 2 voies à position non-partagée (Option NS)
- Valves de service / anti-retour réversibles en cas d'inversion des arrivées d'eau
- Grande plage d'ajustement en profondeur
- Rallonge décorative de 1-3/8" pour les murs plus épais ou pour corriger les bruts trop profonds : commander EXT-9520-30-xx
- Connexions 1/2" mâle NPT ou cuivre soudé

Options d'économie d'eau

Option NS : positions non-partagées disponibles

FR

2-way thermostatic pressure balanced rough (NPT/sweat)

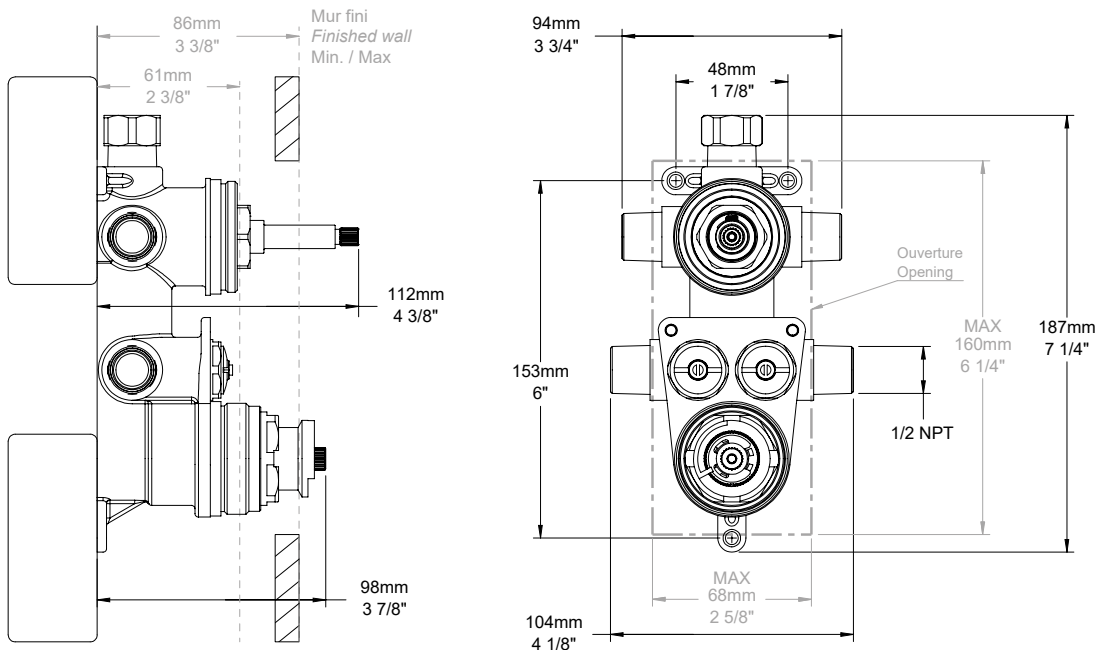
Features

- 1 outlet: 7.1 gpm (27 l/min) - 60 psi
- 2 outlets: 3.6 gpm (13.5 l/min) - 60 psi
- The best solution to minimize temperature fluctuations
- RVA-9521-00-B: 2-way diverter with shared port
- RVA-9521-00-NS-B: 2-way diverter with non-shared port (NS option)
- Reversible check / non-return valves in case of water supply inversion
- Large depth adjustment range
- 1-3/8" decorative extension for thick wall or to correct deep rough-ins: order EXT-9520-30-xx
- 1/2" male NPT or welded copper connections

Water saving options

NS option: non-shared positions available

EN





Certifications Standards



Finition seule pour valve de douche thermostatique pression équilibrée avec dérivateur 2 voies

Caractéristiques

- Plaque mince en laiton
- Commandez le brut séparément
- Code du brut : RVA-9521-00-B ou RVA-9521-P0-B
- Code du brut avec position non-partagée (NS) : RVA-9521-00-NS-B ou RVA-9521-P0-NS-B

Finis disponibles

- CC : Chrome
- KK : Noir mat
- LL : Laiton satiné
- BB : Blanc
- NN : Nickel brossé
- YY : Nickel poli
- VV : Cuivre satiné
- TT : Bronze vénitien
- KM : Noir titane
- GG : Or

FR

Trim only for thermostatic pressure balanced shower control valve with 2-way diverter

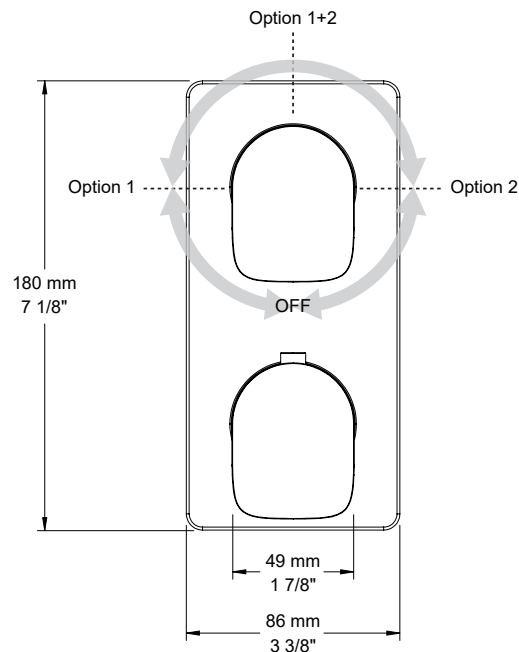
Features

- Thin brass plate
- Order the rough separately
- Rough code: RVA-9521-00-B ou RVA-9521-P0-B
- Rough code with non-shared port (NS): RVA-9521-00-NS-B ou RVA-9521-P0-NS-B

Available finishes

- CC: Chrome
- KK: Matte black
- LL: Satin brass
- BB: White
- NN: Brushed nickel
- YY: Polished nickel
- VV: Satin copper
- TT: Venitian bronze
- KM: Black titanium
- GG: Gold

EN





Certifications Standards

ASME A112.18.1 / CSA B125.1



Tête de douche carrée arrondie 8" anti-calcaire

Caractéristiques

- Max : 7,6 l/min (2 gpm) - 80 psi
- Tête en laiton

Options d'économie d'eau

- TET-0815-01-xx-150 : 1.5 gpm / 5,7 L/min
- TET-0815-01-xx-175 : 1.75 gpm / 6,6 L/min* **

Finis disponibles

- CC : Chrome
- KK : Noir mat
- LL : Laiton satiné
- BB : Blanc
- NN : Nickel brossé
- YY : Nickel poli
- VV : Cuivre satiné
- TT : Bronze vénitien
- KM : Noir titane
- GG : Or

FR

Rounded square 8" anti-limestone shower head

Features

- Max: 2 gpm (7,6 l/min) - 80 psi
- Brass shower head

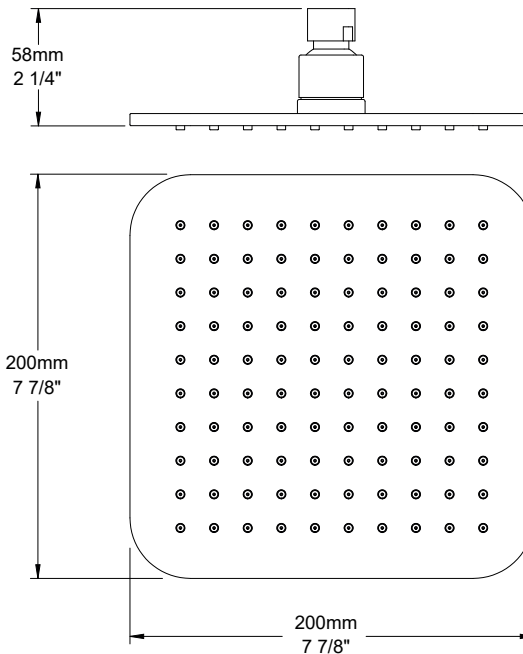
Water saving options

- TET-0815-01-xx-150 : 1.5 gpm / 5,7 L/min
- TET-0815-01-xx-175 : 1.75 gpm / 6,6 L/min* **

Available finishes

- CC: Chrome
- KK: Matte black
- LL: Satin brass
- BB: White
- NN: Brushed nickel
- YY: Polished nickel
- VV: Satin copper
- TT: Venitian bronze
- KM: Black titanium
- GG: Gold

EN





Certifications Standards

ASME A112.18.1 / CSA B125.1

CMR248 Approval



C

Bras de douche mural de 16"

Caractéristiques

- Connexion 1/2" M NPT

Finis disponibles

CC : Chrome
KK : Noir mat
LL : Laiton satiné
MM : Or ambré
BB : Blanc
NN : Nickel brossé
YY : Nickel poli
VV : Cuivre satiné
TT : Bronze vénitien
KM : Noir titane
GG : Or

FR

16" wall-mounted shower arm

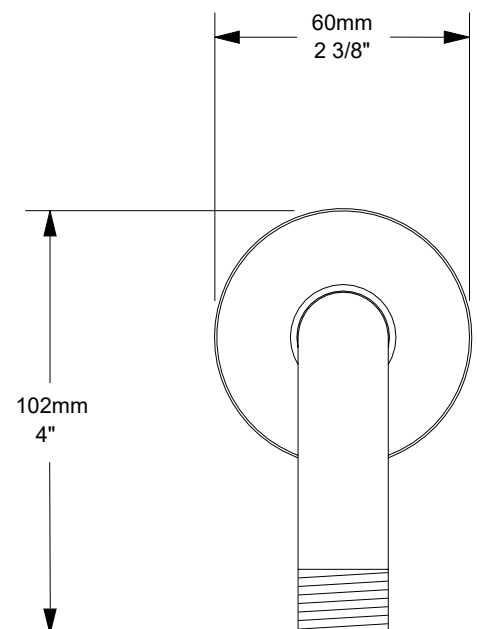
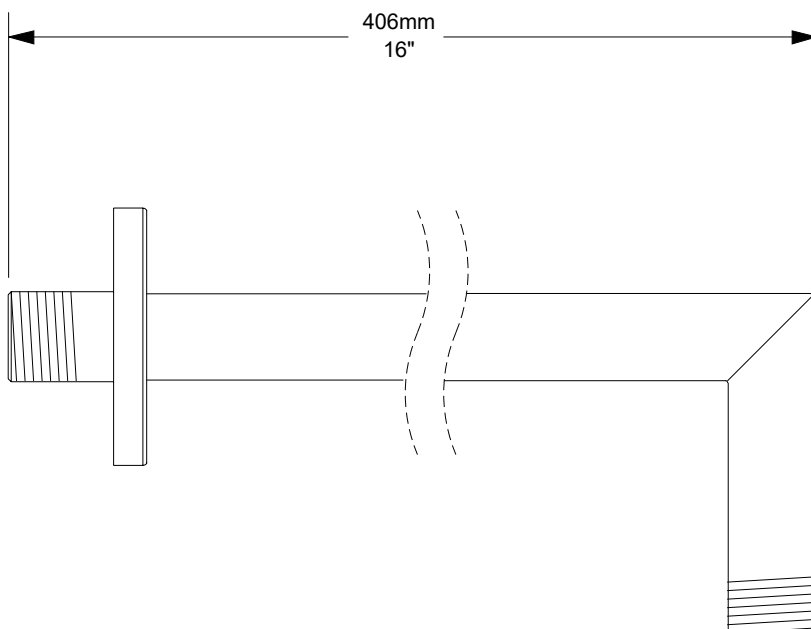
Features

- 1/2" M NPT connection

Available finishes

CC: Chrome
KK: Matte black
LL: Satin brass
MM: Warm gold
BB: White
NN: Brushed nickel
YY: Polished nickel
VV: Satin copper
TT: Venitian bronze
KM: Black titanium
GG: Gold

EN





Certifications Standards

ASME A112.18.1 / CSA B125.1



C

Douche à glissière 3 jets

Caractéristiques

- Max : 7,6 l/min (2 gpm) - 80 psi
- Douchette 3 jets anti-calcaire à bouton poussoir
- Mécanisme 3 jets : pluie, brume et mélange des deux
- Jets faciles à nettoyer
- Curseur en métal facile à déplacer au design breveté
- Crochet intégré au curseur
- Boyau flexible de 150 cm (59") double agrafe, écrou tournant avec 2 clapets anti-retour
- Boyau en PVC fini KK ou en laiton pour les autres finis

Options d'économie d'eau

- DGL-2584-53-xx-150 : 1.5 gpm / 5,7 L/min
- DGL-2584-53-xx-175 : 1.75 gpm / 6,6 L/min*

Finis disponibles

- CC : Chrome
- KK : Noir mat
- LL : Laiton satiné
- BB : Blanc
- NN : Nickel brossé
- YY : Nickel poli
- VV : Cuivre satiné
- TT : Bronze vénitien
- KM : Noir titane
- GG : Or

FR

3-spray sliding shower bar

Features

- Max: 2 gpm (7,6 l/min)- 80 psi
- 3-spray push-button anti-limestone hand shower
- 3-spray mechanism: rain, mist and mix of the two
- Easy-to-clean nozzles
- Easy-to-move metal slider with patented design
- Built-in hook on the slider
- 59" (150 cm) double interlock flexible hose, rotating nut with 2 non-return valves
- PVC hose in KK finish or brass for other finishes

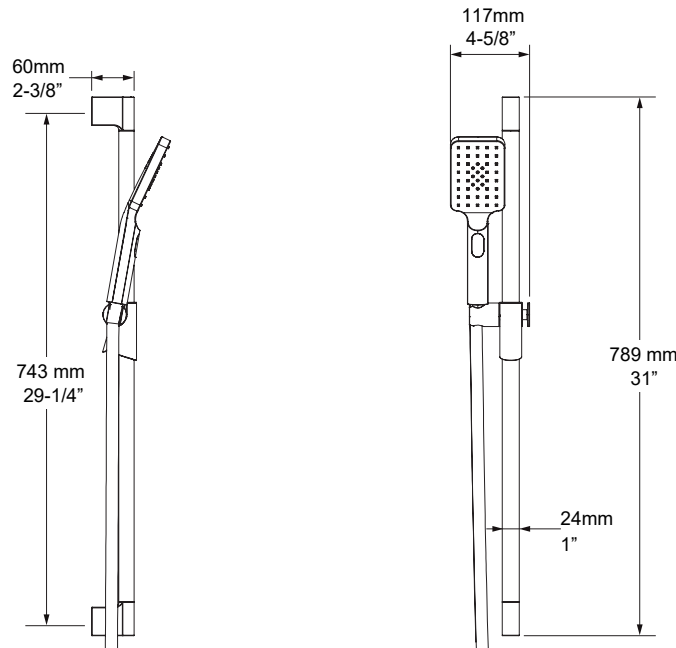
Water saving options

- DGL-2584-53-xx-150 : 1.5 gpm / 5,7 L/min
- DGL-2584-53-xx-175 : 1.75 gpm / 6,6 L/min*

Available finishes

- CC: Chrome
- KK: Matte black
- LL: Satin brass
- BB: White
- NN: Brushed nickel
- YY: Polished nickel
- VV: Satin copper
- TT: Venetian bronze
- KM: Black titanium
- GG: Gold

EN





Certifications Standards

ASME A112.18.1 / CSA B125.1



C

Coude de raccordement 1/2" F

Caractéristiques

- Sortie d'eau G 1/2" mâle
- Ajustable en profondeur

Finis disponibles

- CC : Chrome
- KK : Noir mat
- LL : Laiton satiné
- NN : Nickel brossé
- YY : Nickel poli
- VV : Cuivre satiné
- TT : Bronze vénitien
- GG : Or

FR

Wall-mounted 1/2" F supply elbow

Features

- G 1/2" male water outlet
- Adjustable depth

Available finishes

- CC: Chrome
- KK: Matte black
- LL: Satin brass
- NN: Brushed nickel
- YY: Polished nickel
- VV: Satin copper
- TT: Venitian bronze
- GG: Gold

EN

