

Installation de votre distributeur à savon

Installation of your soap dispenser

Conseils, astuces et précautions avant de commencer

- Veuillez vous informer des différentes règles et exigences du code de plomberie en vigueur dans votre région avant l'installation.
- Il est recommandé de faire appel à un plombier professionnel pour tous les travaux d'installation et de réparation.
- Il est recommandé de laver les produits à l'aide d'un savon doux liquide non-abrasif, de l'eau tiède et d'un chiffon doux. Ne jamais utiliser de produits abrasifs, chimiques, corrosifs, en poudre ou très forts incluant dentifrices, détergents, récurants, nettoyeurs pour vitre et désinfectants.
- Ce produit est conçu pour une utilisation avec du savon à vaisselle ou du savon à main. Il est déconseillé d'utiliser ce produit avec des solutions contenant de l'alcool.
- Pour une utilisation optimale, éviter de remplir la bouteille à ras bord, laisser au moins 3 cm (1") d'espace libre sous le goulot.

Tips, tricks and warnings before you begin

- Take note of the different standards and rules your local and municipal plumbing codes have in effect before installing.
- We recommend the use of services offered by a professional plumber for any installation or repair work.
- Always remove the cartridge during installation. Once the purge of the pipes is complete, place the cartridge back.
- We recommend that products be cleaned with a mild, non-abrasive liquid soap, warm water and soft cloth. Never use abrasive products, chemicals, corrosives that are very strong or in powder form, including toothpaste, detergents, scouring products, window cleaners and disinfectants.
- This product is designed to be used with dish or hand soap. It is not recommended to use this product with solutions that contain alcohol.
- For optimal use, avoid over filling the bottle, leave at least 1" (3 cm) of space under the bottleneck

Les outils dont vous aurez besoin :
Tools you will need:



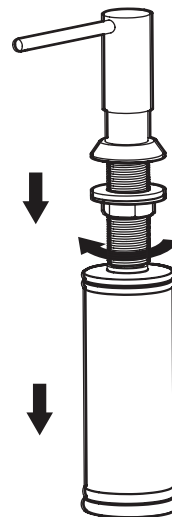
Temps de montage estimé :
Estimated assembly time:



+/- 15 min.

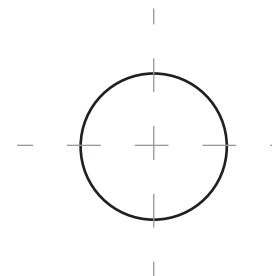


1

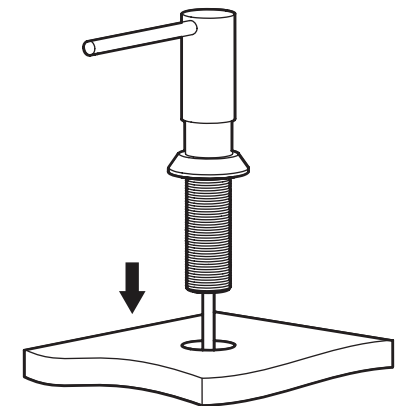


2

TROU / HOLE
Min: Ø28mm (1-1/16")
Max: Ø35mm (1-3/8")



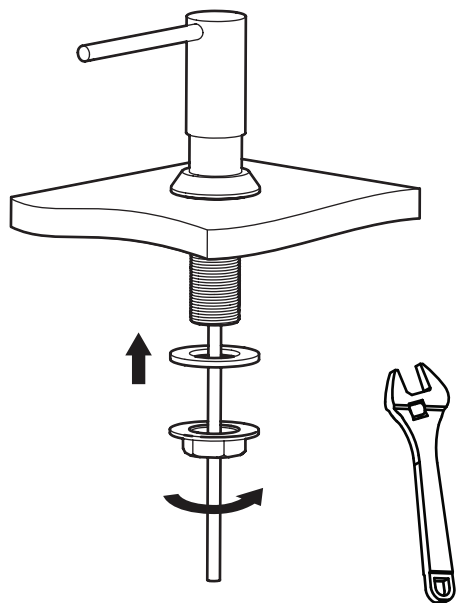
3



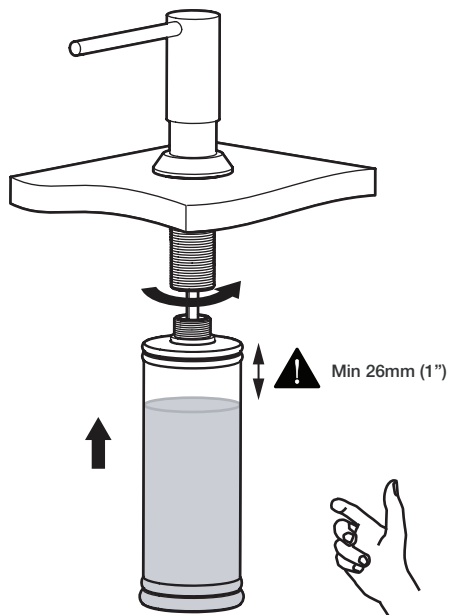
*LE MODÈLE MONTRÉ DANS LES ÉTAPES D'INSTALLATION PEUT DIFFÉRER DU PRODUIT EN BOÎTE, MAIS LE TYPE DE CONNEXION ET D'INSTALLATION DEMEURE LE MÊME.

*THE MODEL SHOWN IN THE INSTALLATION STEPS MAY DIFFER FROM THE ONE IN BOX HOWEVER CONNECTION TYPE AND INSTALLATION STEPS ARE THE SAME.

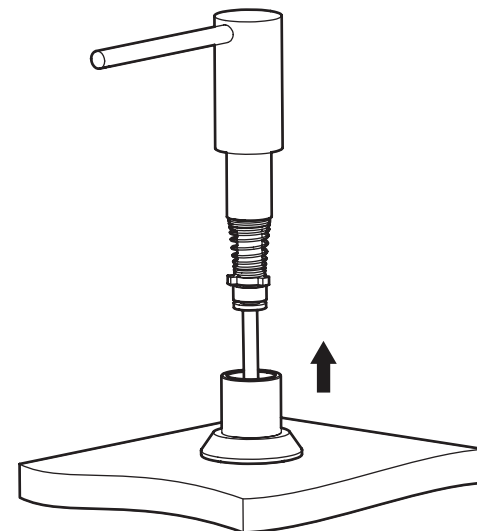
4



5



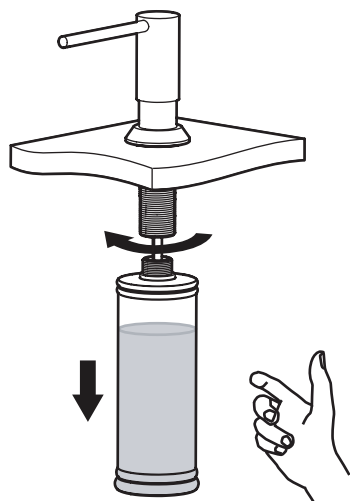
6 Pour remplir par le dessus
To refill from the top



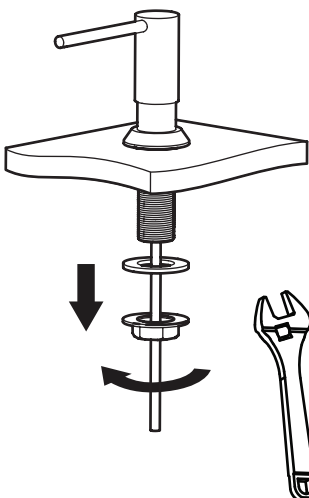
Instruction d'hivernation Winterize instructions

Veillez désinstaller votre robinet pour les saisons hivernales. Installation extérieure seulement.
Please remove your soap dispenser for freezing temperatures. Outdoor installation only.

1



2



3

