



see what Delta can do™

LAVATORY FAUCETS

- Kami™ Collection**
- Single Handle Deck Mount**
- Single Hole Sink Applications**

STANDARD SPECIFICATIONS

- Ceramic cartridge with high temperature rotational limit stop
- Models have 50/50 drain with pop-up type fitting with plated flange and stopper
- Models with suffix "LPU" are less pop-up
- 5.5" (140 mm) long reach on spout
- Maximum 2.75" (70 mm) deck thickness
- Handle: 3.75" (95 mm) lever handle
- Maximum flow rates:
 - **Standard** - 1.2 gpm (4.54 L/min)
 - **-1.0** - 1.0 gpm (3.8 L/min)
 - **-0.5** - 0.5 gpm (1.9 L/min)

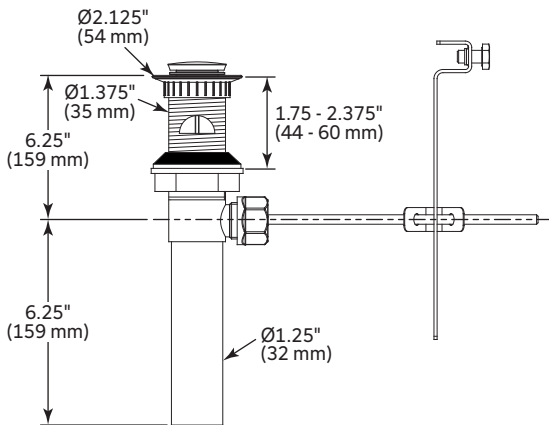
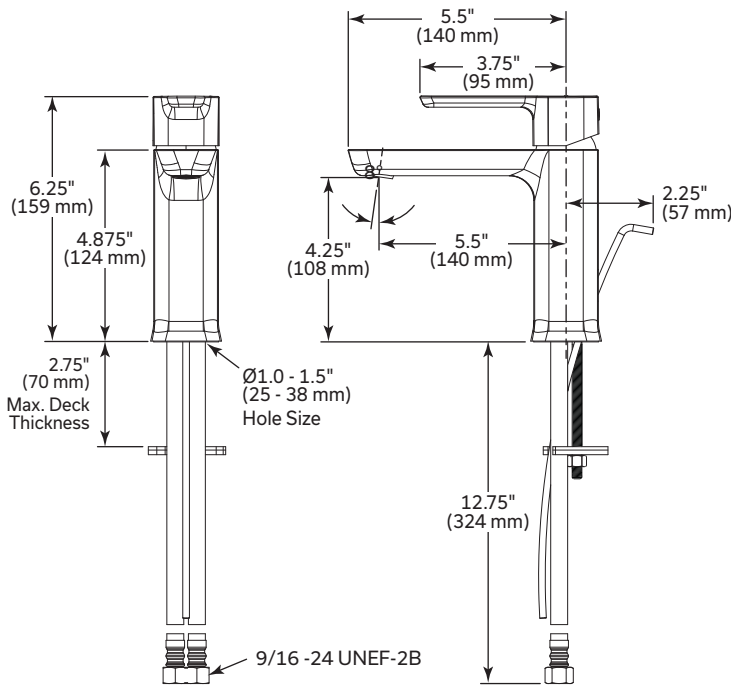


581LF▲
581LF▲-0.5
581LF▲-1.0

581LF▲-LPU

SUBMITTED MODEL NO.: _____

SPECIFIC FEATURES: _____



COMPLIES WITH

- ASME A112.18.1 / CSA B125.1
- **Lever Handle Only** / Poignée à levier seulement. Indicates compliance to ICC/ANSI A117.1
- Verified compliant with 0.25% weighted average Pb content regulations
- **EPA WaterSense®** Models - 581LF▲, 581LF▲-1.0 and 581LF▲-LPU

NOTICE Dimensions are for reference only. Measurements may vary ± 0.25" (6 mm)

▲ Designate Proper Finish Suffix

WaterSense® is a registered trademark of the U.S. Environmental Protection Agency

Delta Faucet Company reserves the right (1) to make changes in specifications and materials, and (2) to change or discontinue models, both without notice or obligation. See current full-line price book or www.deltafaucet.ca for finish options and product availability.

Delta Faucet Company
 350 South Edgeware Road, St. Thomas, ON N5P 4L1
 55 E. 111th Street, Indianapolis, IN 46280
 © 2024 Delta Faucet Company

DSP-L-581LF, Rev. C



voyez ce que Delta peut faire™



581LF▲
581LF▲-0.5
581LF▲-1.0

581LF▲-LPU

NO DE MODÈLE SOUMIS : _____

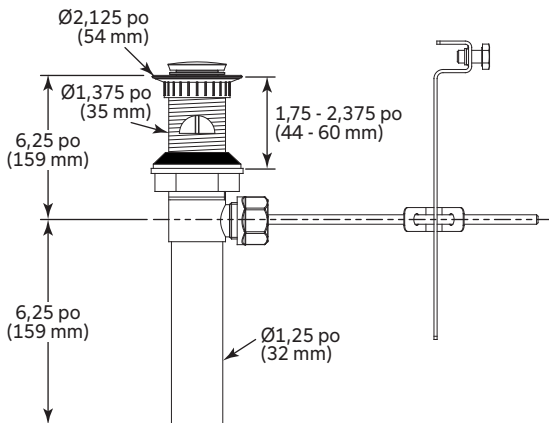
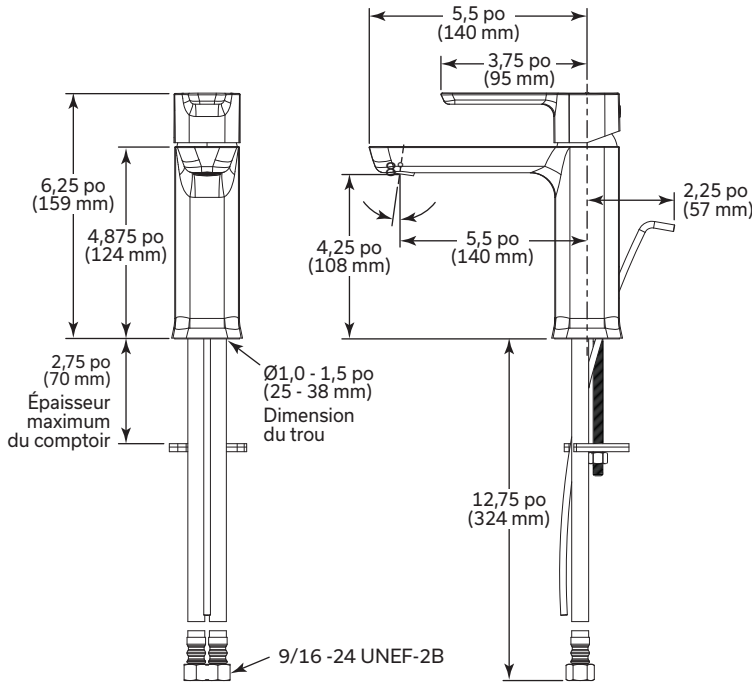
CARACTÉRISTIQUES SPÉCIFIQUES : _____

ROBINETS DE LAVABO

- Collection Kami^{MC}
- Poignée unique, installation sur le comptoir
- Single Hole Sink Applications

SPÉCIFICATIONS STANDARDS

- Cartouche de céramique avec contrôle rotatif de la limite de température de l'eau chaude
- Les modèles ont un drain 50/50 de type à bouton poussoir avec bride et bouchon plaqués
- Les modèles avec le suffixe « LPU » sont sans bouchon-poussoir
- Bec de 5,5 po (140 mm) de longueur
- Épaisseur maximum du comptoir de 2,75 po (70 mm)
- Poignée : 3,75 po (95 mm) de type levier
- Débits maximums:
 - **Standard** - 1,2 gpm (4,54 L/min)
 - **-1.0** - 1,0 gpm (3,8 L/min)
 - **-0.5** - 0,5 gpm (1,9 L/min)



CONFORME À

- ASME A112.18.1 / CSA B125.1
- Lever Handle Only Poignée à levier seulement Indique la conformité à ICC/ANSI A117.1
- Conformité vérifiée avec les réglementations de 0,25 % de moyenne pondérée de teneur en plomb
- EPA WaterSense® Modèles - 581LF▲, 581LF▲-1.0 et 581LF▲-LPU

AVIS Les dimensions ne sont fournies qu'à titre de référence seulement. Les mesures peuvent varier de ± 0,25 po (6 mm).

▲ Désigne le suffixe approprié de la finition

WaterSense^{MD} est une marque déposée de l'Agence de protection de l'environnement des États-Unis.

Delta Faucet Company se réserve le droit (1) d'effectuer des changements dans les spécifications et les matériaux, et (2) de modifier ou d'abandonner certains modèles, dans les deux cas sans préavis ni obligation. Consultez le Livre des prix courants de la gamme complète ou www.deltafaucet.com pour la disponibilité des produits et des options.

Delta Faucet Company
350 South Edgeware Road, St. Thomas, ON N5P 4L1
55 E. 111th Street, Indianapolis, IN 46280
© 2024 Delta Faucet Company

DSP-L-581LF, Rev. C