



see what Delta can do™



559LF-▲-PP-CDN
 559LF-▲GPM-PP-CDN
 559LF-▲HGM-PP-CDN

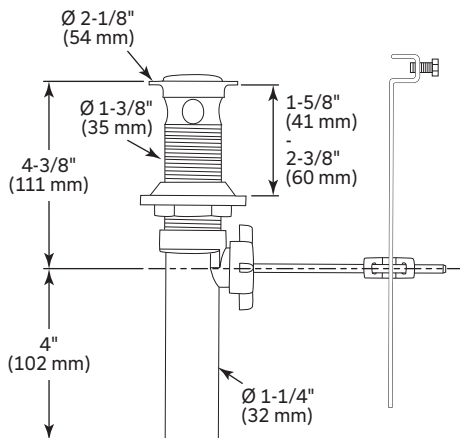
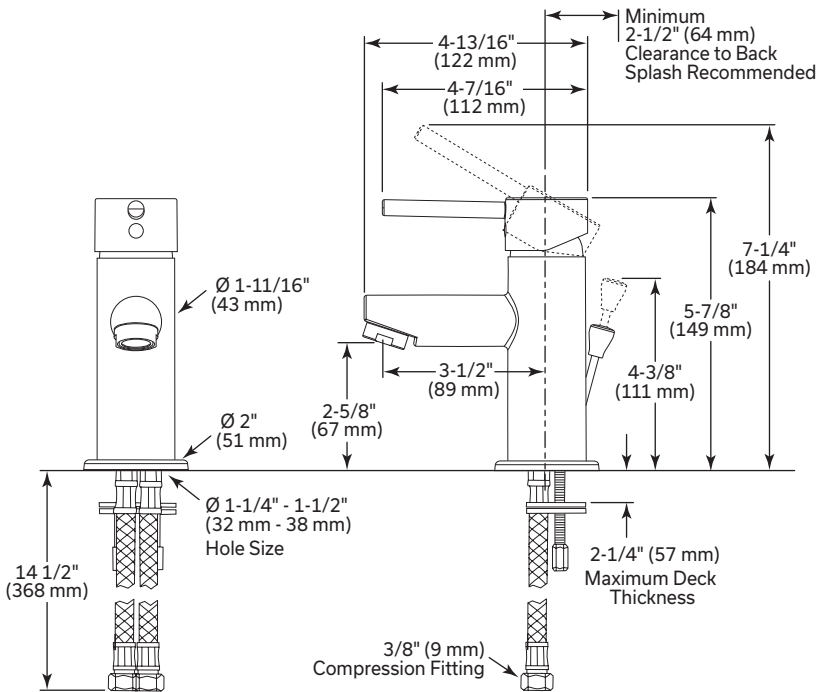
Submitted Model No.: _____
 Specific Features: _____

Lavatory Faucets

- Modern™ Series
- Single Handle Deck Mount
- 1 or 3 Hole Sink Applications

Standard Specifications

- Single handle lavatory faucet
- One or three hole mount
(**RP78359** - Escutcheon optional, not included)
- Control mechanism is the ceramic disc cartridge with temperature limiter
- Red/blue indicator markings
- Control handle shall return to neutral position when valve is turned off
- Solid brass body
- Lift rod hole plug included
- 1/4" (6 mm) threaded stud mounting
- Models have 50/50 pop-up type fitting with plated flange and stopper
- Maximum flow rates:
 - Standard Models - 1.2 gpm (4.5 L/min)
 - GPM Models - 1.0 gpm (3.8 L/min)
 - HGM Models - 0.5 gpm (1.9 L/min)



Complies With

- ASME A112.18.1 / CSA B125.1
- ASME A112.18.2 / CSA B125.2
- EPA WaterSense® - (559LF-▲-PP-CDN & 559LF-▲GPM-PP-CDN only)
- Indicates compliance to ICC/ANSI A117.1
- Verified compliant with 0.25% weighted average Pb content regulations

(Contact Delta Representative for State and/or Local Approvals.)

Masco Canada Limited reserves the right (1) to make changes in specifications and materials, and (2) to change or discontinue models, both without notice or obligation. See current full-line price book or www.deltafaucet.ca for finish options and product availability.

WaterSense® is a registered trademark of the U.S. Environmental Protection Agency.

▲ Designate Proper Finish Suffix.

Dimensions are for reference only, measurements may vary ± 0.25" (6 mm).

Maximum flow rates - 60 psi (414 kPa)

© 2025 Masco Canada Limited
 350 South Edgeware Road, St. Thomas, ON N5P 4L1
 55 E. 111th Street, Indianapolis, IN 46280

DSP-L-559LF-PP-CDN, Rev. A



voyez ce que Delta peut faire™



559LF-▲-PP-CDN
559LF-▲GPM-PP-CDN
559LF-▲HGM-PP-CDN

No de modèle soumis : _____

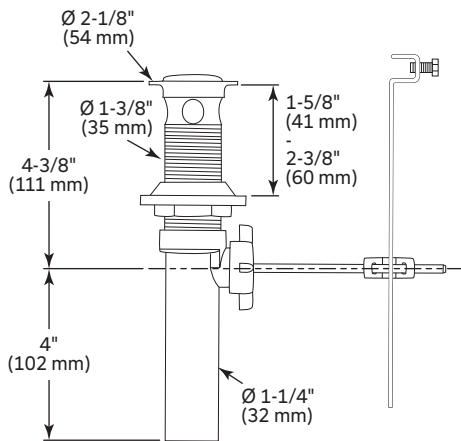
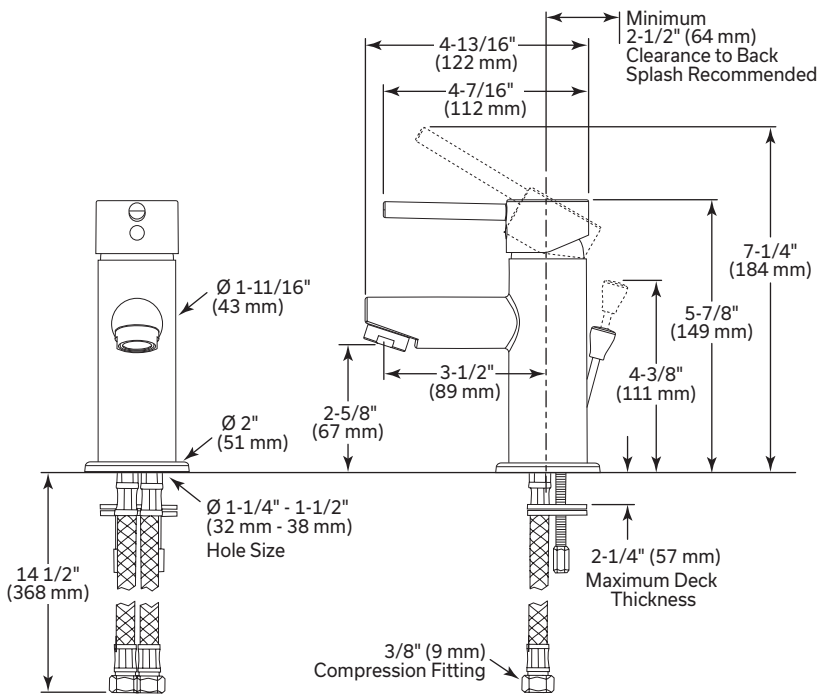
Caractéristiques spécifiques : _____

Robinet de lavabo

- Série Modern^{MC}
- Robinet à poignée unique installé sur le comptoir
- Applications à 1 ou 3 trous

Spécifications standards

- Robinet de lavabo à poignée unique
- Installation à 1 ou 3 trous
(**RP78359** - Plaque de finition en option, non incluse)
- Le mécanisme de contrôle est une cartouche à disque de céramique avec limiteur de température
- Indicateurs rouge/bleu
- La poignée de contrôle retournera en position neutre lorsque la soupape sera fermée
- Corps en laiton massif
- Bouchon pour trou de tige de levage inclus
- Fixations pour goujons filetés de 1/4 po (6 mm)
- Les modèles ont un drain de type à bouchon-poussoir 50/50 avec bride et bouchon plaqués
- Débits maximums :
 - Modèles normalisés - 1,2 gpm (4,5 L/min)
 - Modèles GPM - 1,0 gpm (3,8 L/min)
 - Modèles HGM - 0,5 gpm (1,9 L/min)



Conforme à

- ASME A112.18.1 / CSA B125.1
- ASME A112.18.2 / CSA B125.2
- EPA WaterSense^{MP} - (559LF-▲-PP-CDN & 559LF-▲GPM-PP-CDN seulement)

- Indique la conformité à ICC/ANSI A11
- Conformité vérifiée avec les réglementations de 0,25 % de moyenne pondérée de teneur en plomb

(Communiquez avec un représentant Delta pour connaître les approbations d'État et/ou locales.)

Masco Canada Limited se réserve le droit (1) d'effectuer des changements dans les spécifications et les matériaux, et (2) de modifier ou d'abandonner certains modèles, dans les deux cas sans préavis ni obligation. Consultez le livre des prix courants de la gamme complète ou www.deltafaucet.ca pour la disponibilité des produits et des options.

WaterSense^{MP} est une marque déposée de l'Agence de protection de l'environnement des États-Unis.

▲ Désigne le suffixe approprié de la finition.

Les dimensions ne sont fournies qu'à titre de référence seulement, les mesures peuvent varier de ± 0,25 po (6 mm).

Débits maximum - 60 psi (414 kPa).

© 2025 Masco Canada Limited

350 South Edgeware Road, St. Thomas, ON N5P 4L1
55 E. 111th Street, Indianapolis, IN 46280

DSP-L-559LF-PP-CDN, Rev. A