



see what Delta can do™

KITCHEN FAUCETS

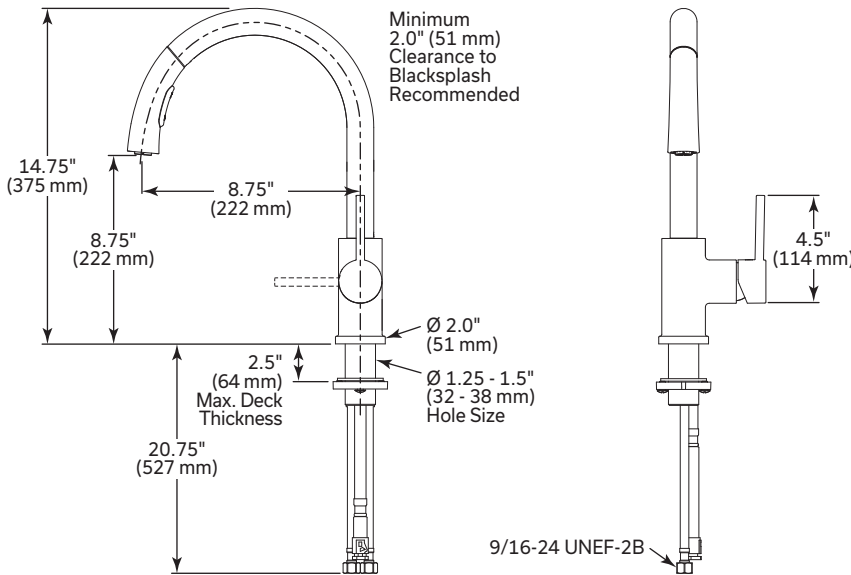
- OSLER™ Pull-Down Kitchen Faucet
- Single Handle Deck Mount

STANDARD SPECIFICATIONS

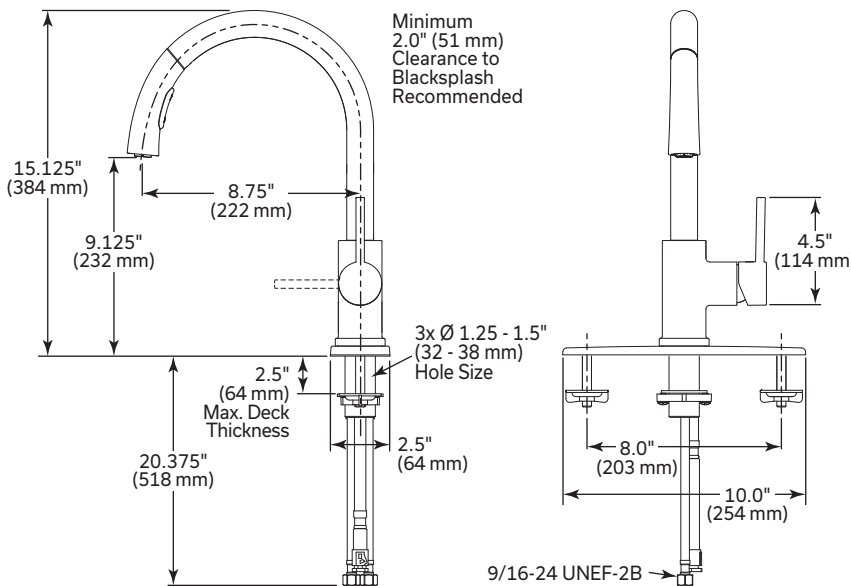
- Single handle kitchen faucet
- 8" (203 mm) centres with optional 10" (254 mm) long escutcheon (ordered separately)
- 15.125" (384 mm) high, 9.0" (229 mm) long spout, swings 360°
- Pull-down spout operates in an aerated or spray mode via an easy push button
- Touch-Clean® spray head
- Quick Snap® hose installation
- Spout is connected to valve body with a 59" (149.9 cm) long hose
- Ceramic cartridge
- Standard with 3/8" compression
- Dual integral check valves
- Maximum flow rates:
 - Standard - 1.8 gpm (6.8 L/min)
 - -1.5 Models - 1.5 gpm (5.7 L/min)
 - -1.0 Models - 1.0 gpm (3.8 L/min)

SUBMITTED MODEL NO.: _____



SPECIFIC FEATURES: _____



With Escutcheon



COMPLIES WITH

- ASME A112.18.1 / CSA B125.1
-  Indicates compliance to ICC/ANSI A117.1
-  Verified compliant with 0.25% weighted average Pb content regulations

NOTICE

- Dimensions are for reference only. Measurements may vary $\pm 0.25"$ (6 mm).
- ▲ Designate Proper Finish Suffix
- Flow Rates are at 60 psi

Delta Faucet reserves the right (1) to make changes in specifications and materials, and (2) to change or discontinue models, both without notice or obligation. See current full-line price book or www.deltafaucet.ca for finish options and product availability.

Delta Faucet Company
 350 South Edgeware Road, St. Thomas, ON N5P 4L1
 55 E. 111th Street, Indianapolis, IN 46280
 © 2024 Delta Faucet Company

DSP-K-976LF, Rev. C



voyez ce que Delta peut faire™

ROBINETS DE CUISINE

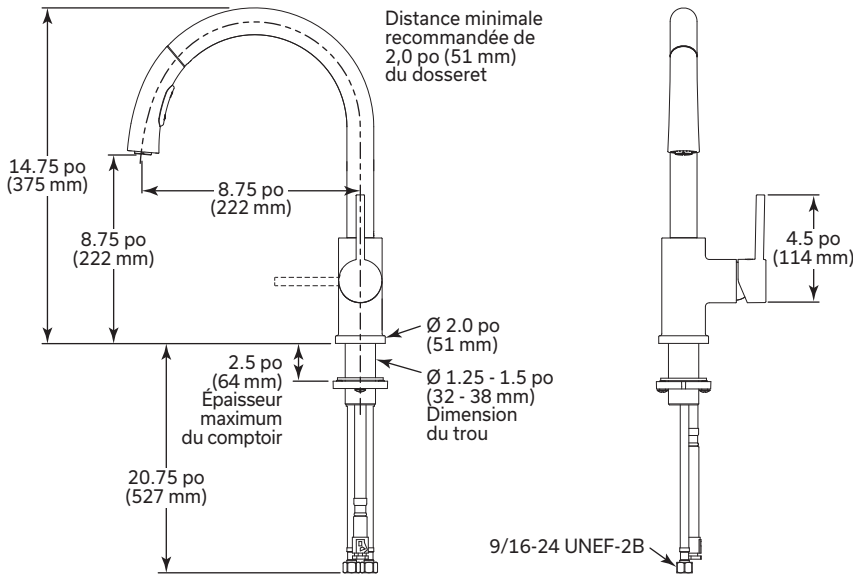
- Robinet de cuisine à tirette OSLER^{MC}
- Robinet mitigeur monté sur comptoir

SPÉCIFICATIONS STANDARD

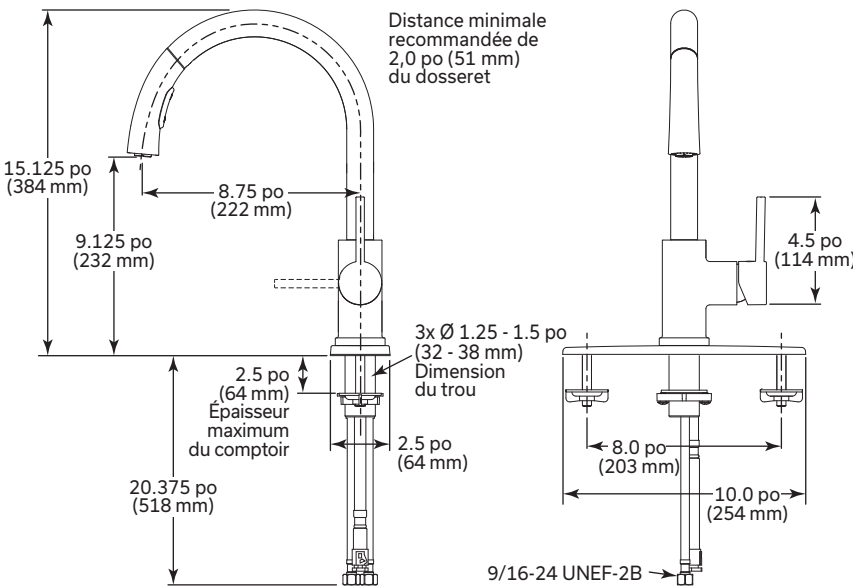
- Robinet de cuisine mitigeur
- Centres de 8 po (203 mm) avec écusson de 10 po (254 mm) en option (commandés individuellement)
- 15.125 po (384 mm) de hauteur, bec d'une longueur de 9.0 po (229 mm), pivote à 360°
- Le bec à tirette fonctionne en mode aéré ou jet via un bouton à convivial
- Tête de pulvérisation Touch-Clean^{MD}
- Installation de tuyaux Quick Snap^{MD}
- Le bec est connecté au corps de la vanne avec un tuyau de 59 po (150 cm) de longueur
- Cartouche en céramique
- Standard avec raccord à compression de 3/8 po
- Clapets anti-retour intégraux
- Débit maximum :
 - Standard - 1,8 gpm (6,8 L/min)
 - -1.5 Modèles - 1,5 gpm (5,7 L/min)
 - -1.0 Modèles - 1,0 gpm (3,8 L/min)

NO DE MODÈLE SOUMIS : _____



CARACTÉRISTIQUES SPÉCIFIQUES : _____



Avec plaque de finition



CONFORME À

- ASME A112.18.1 / CSA B125.1
-  Indique la conformité à ICC/ANSI A117.1
-  Conformité vérifiée avec les réglementations de 0,25 % de moyenne pondérée de teneur en plomb

NOTICE

- Les dimensions ne sont fournies qu'à titre de référence seulement. Les mesures peuvent varier de ± 0,25 po (6 mm).
- ▲ Désigne le suffixe approprié de la finition
- Taux de débit à 60 psi (414 kPa)

Delta Faucet se réserve le droit (1) d'effectuer des changements dans les spécifications et les matériaux, et (2) de modifier ou d'abandonner certains modèles, dans les deux cas sans préavis ni obligation. Consultez le Livre des prix courants de la gamme complète ou www.deltafaucet.com pour la disponibilité des produits et des options.

Delta Faucet Company

350 South Edgeware Road, St. Thomas, ON N5P 4L1
55 E. 111th Street, Indianapolis, IN 46280
© 2024 Delta Faucet Company

DSP-K-976LF, Rev. C