



9159-DST-1.5 ▲

9159-DST-1.5 ▲
(optional escutcheon - RP64070)

SUBMITTED MODEL NO.: _____
SPECIFIC FEATURES: _____



see what Delta can do™

KITCHEN FAUCETS

- Trinsic® Collection
- Single Handle Deck Mount
- 2-Function Pull-Down Sprayer

FEATURES

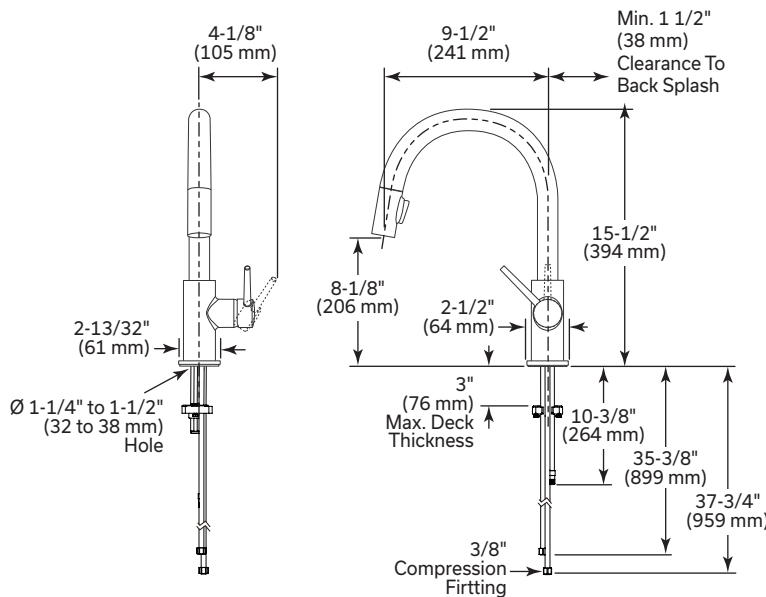
- MagnaTite® Magnetic System
- DIAMOND Seal® Technology
- Touch-Clean® Sprayhead

STANDARD SPECIFICATIONS

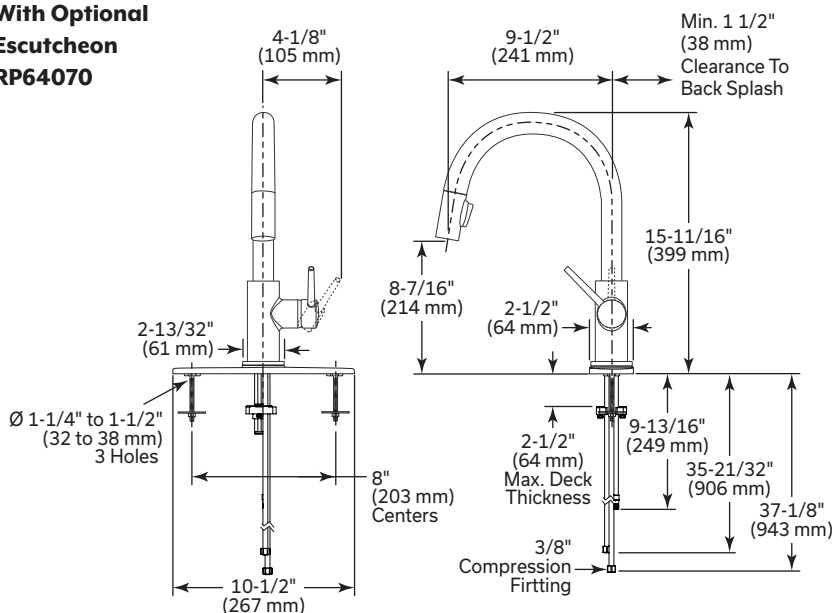
- Maximum flow rate 1.5 gpm (5.7 L/min)
- One or three hole mount (optional escutcheon - RP64070, sold separately)
- Spout rotates 360°
- Control mechanism shall be full-motion valve cartridge
- Two-function wand; Aerated stream or spray
- Red/blue indicator markings
- Dual integral check valves in sprayer
- Quick connect hoses

COMPLIES WITH

- ASME A112.18.1 / CSA B125.1
- ASME A112.18.6
- Indicates compliance to ICC/ANSI A117.1
- Verified compliant with .25% weighted average Pb content regulations.



With Optional
Escutcheon
RP64070



NOTICE Dimensions are for reference only. Measurements may vary ± 0.25" (6 mm)

▲ Designate Proper Finish Suffix

Delta Faucet Company reserves the right (1) to make changes in specifications and materials, and (2) to change or discontinue models, both without notice or obligation. See current full-line price book or www.deltafaucet.ca for finish options and product availability.

Delta Faucet Company
350 South Edgeware Road, St. Thomas, ON N5P 4L1
55 E. 111th Street, Indianapolis, IN 46280
© 2024 Delta Faucet Company

DSP-K-9159-DST-1.5, Rev. A



NO DE MODÈLE SOUMIS : _____
CARACTÉRISTIQUES SPÉCIFIQUES : _____



voyez ce que Delta peut faire™

ROBINETS DE CUISINE

- Collection Trinsic^{MD}
- Poignée unique, installation sur le comptoir
- Douchette rétractable à 2 fonctions

FEATURES

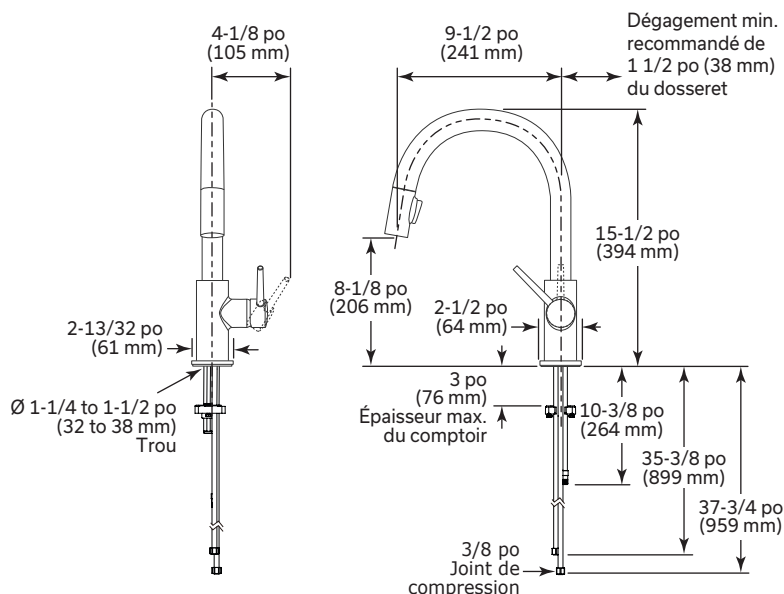
- Système d'ancrage MagnaTite^{MD}
- Technologie DIAMOND Seal^{MD}
- Orifices de pulvérisation Touch-Clean^{MD}

STANDARD SPECIFICATIONS

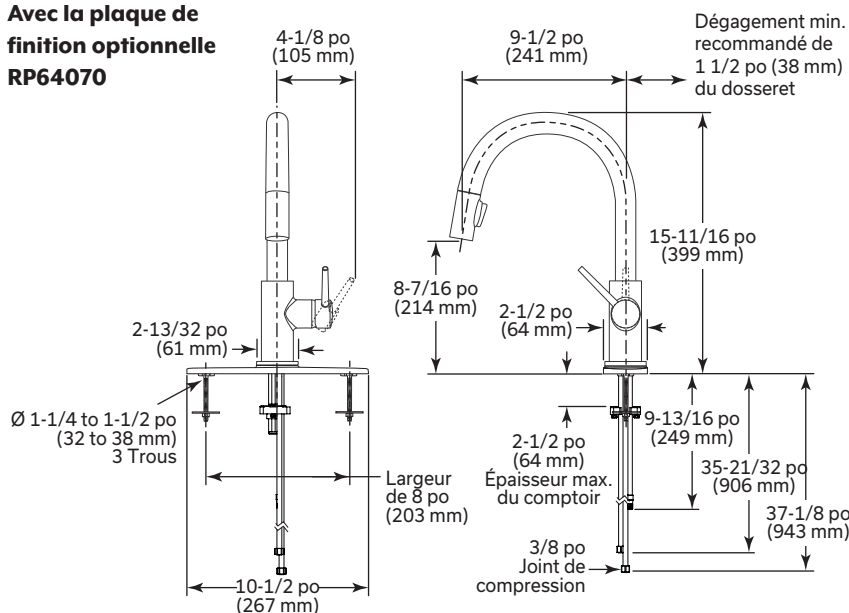
- Débit maximum de 1.5 gpm (5.7 L/min)
- Applications à 1 ou 3 trous
(Plaque de finition en option - **RP64070**, vendu séparément)
- Le bec pivote à 360°
- Le mécanisme de commande est une cartouche de soupape à mouvement complet
- Douchette à deux fonctions; jet aéré ou pulvérisation
- Indicateurs rouge/bleu
- Deux clapets anti-retour intégrés dans la douchette
- Tuyaux à connexion rapide

CONFORME À

- ASME A112.18.1 / CSA B125.1
- ASME A112.18.6
- Indique la conformité à ICC/ANSI A117.1
- Vérifié conforme avec les règlements sur la teneur moyenne pondérée en Pb de 0,25%.



Avec la plaque de finition optionnelle RP64070



AVIS Les dimensions ne sont fournies qu'à titre de référence seulement. Les mesures peuvent varier de ± 0,25 po (6 mm).

▲ Désigne le suffixe approprié de la finition

Delta Faucet Company se réserve le droit (1) d'effectuer des changements dans les spécifications et les matériaux, et (2) de modifier ou d'abandonner certains modèles, dans les deux cas sans préavis ni obligation. Consultez le Livre des prix courants de la gamme complète ou www.deltafaucet.com pour la disponibilité des produits et des options.

Delta Faucet Company
 350 South Edgeware Road, St. Thomas, ON N5P 4L1
 55 E. 111th Street, Indianapolis, IN 46280
 © 2024 Delta Faucet Company

DSP-K-9159-DST-1.5, Rev. A