



4362LF-▲SD

4362LF-▲SD (with Optional Escutcheon)



see what Delta can doSM

KITCHEN FAUCETS

- ❑ PRINCIPALS™ Collection
- ❑ Single Handle Deck Mount
- ❑ 1, 2, 3 or 4 Hole Sink Applications



SUBMITTED MODEL NO.: _____

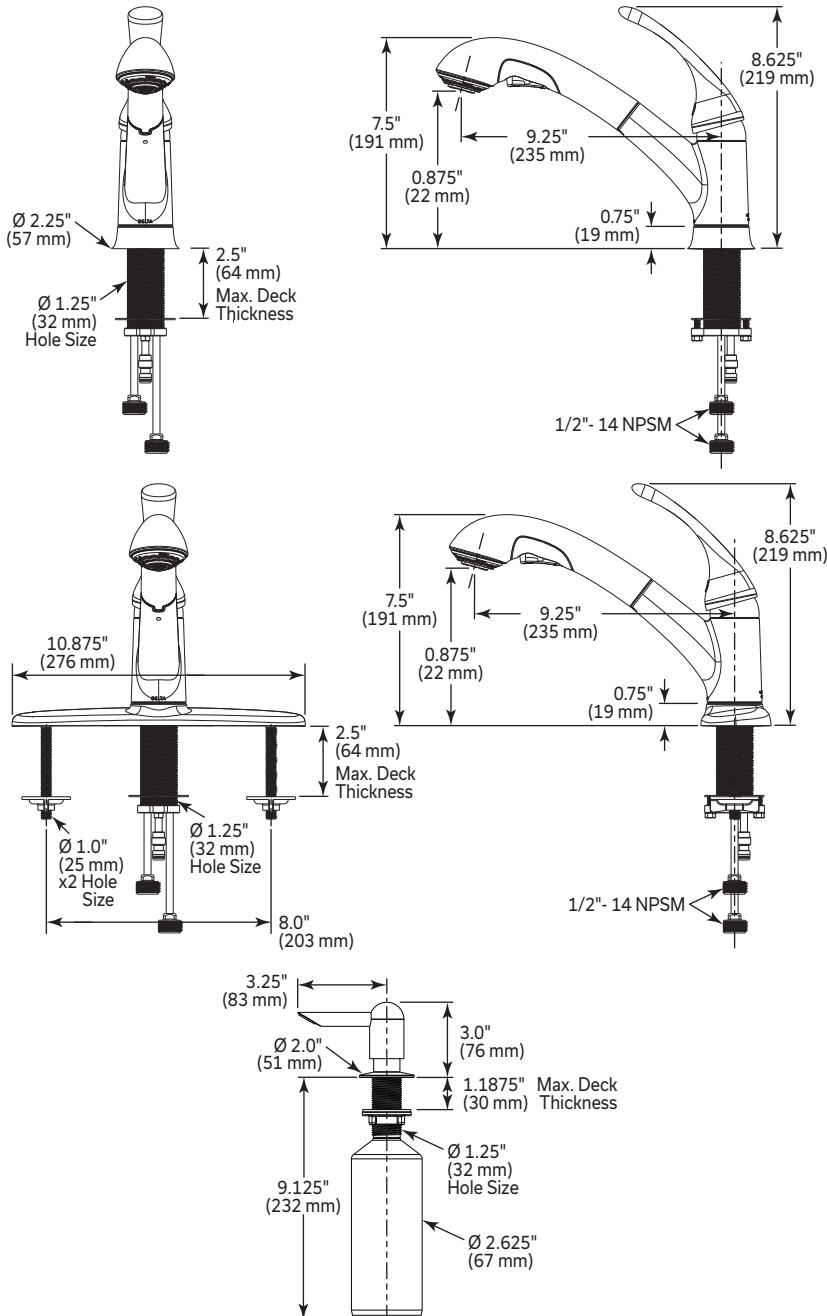
SPECIFIC FEATURES: _____

STANDARD SPECIFICATIONS

- Single handle kitchen faucet for 1, 2, 3 or 4 hole sinks
- Includes coordinating soap dispenser
- Single-control handle adjusts the water volume and temperature with ease
- Optional 10.875" (276 mm) escutcheon included
- All operating parts shall be replaceable from the top
- Maximum flow rate: 1.80 gpm (6.8 L/min)

COMPLIES WITH

- ASME A112.18.1 / CSA B125.1
-  Verified compliant with 0.25% weighted average Pb content regulations
-  Indicates compliance to ICC/ANSI A117.1



▲ Designate Proper Finish Suffix

NOTICE Dimensions are for reference only. Measurements may vary $\pm 0.25"$ (6 mm)

Delta Faucet Company reserves the right (1) to make changes in specifications and materials, and (2) to change or discontinue models, both without notice or obligation. See current full-line price book or www.deltafaucet.ca for finish options and product availability.

Delta Faucet Company
 350 South Edgeware Road, St. Thomas, ON N5P 4L1
 55 E. 111th Street, Indianapolis, IN 46280
 © 2024 Delta Faucet Company

DSP-K-4362LF-SD, Rev. A



4362LF-▲SD

4362LF-▲SD (avec plaque de finition en option)

NO DE MODÈLE SOUMIS : _____

CARACTÉRISTIQUES SPÉCIFIQUES : _____



voyez ce que Delta peut faire®

ROBINETS DE CUISINE

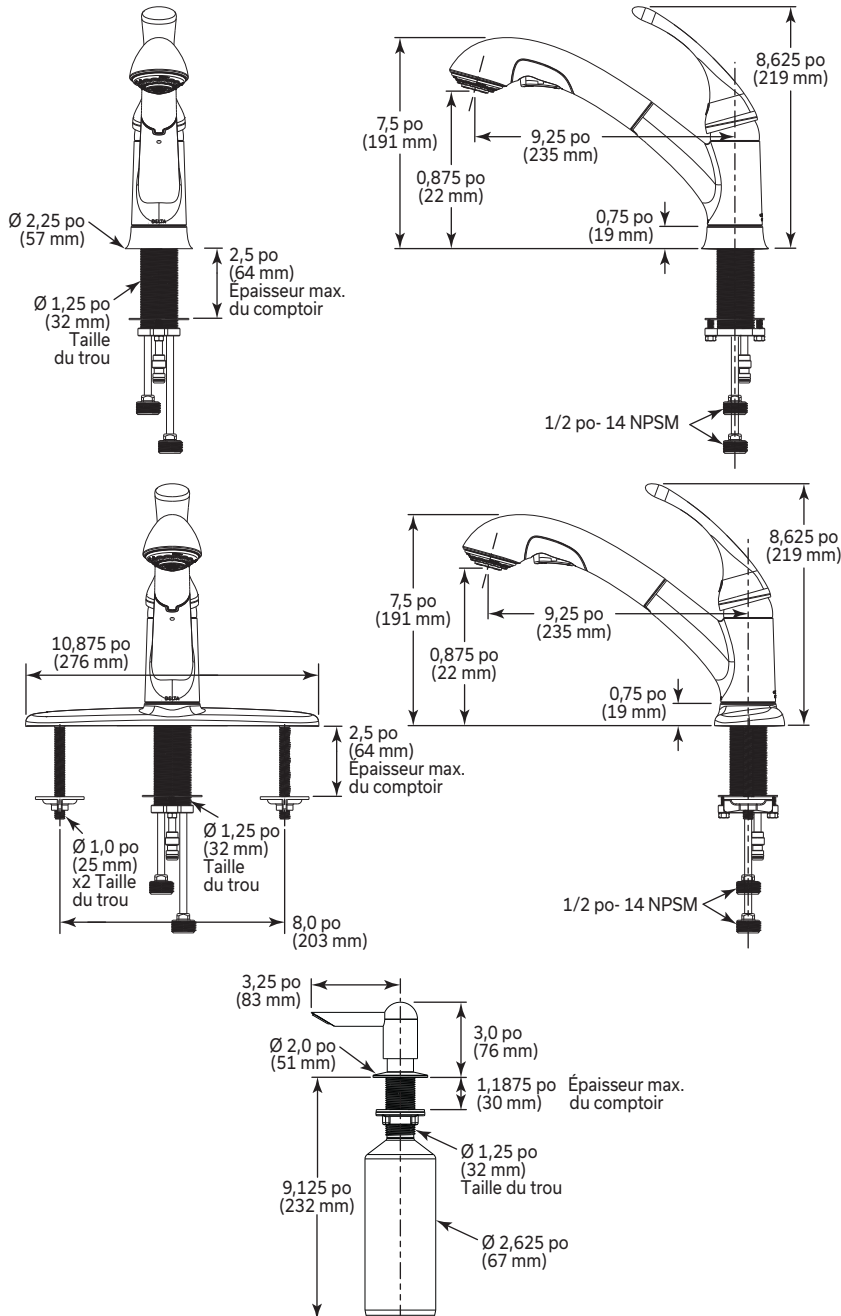
- Collection **PRINCIPALS^{MC}**
- Poignée unique, installation sur le comptoir
- Applications à 1, 2, 3 ou 4 trous

SPÉCIFICATIONS STANDARDS

- Robinet de cuisine à poignée unique pour éviers à 1, 2, 3 ou 4 trous
- Comprend un distributeur de savon agencé
- La poignée à commande unique règle aisément le volume et la température de l'eau
- Plaque de finition en option de 10,875 po (276 mm) incluse
- Toutes les pièces de fonctionnement peuvent être remplacées par le dessus du comptoir
- Débit maximum de : 1,80 gpm (6,8 L/min)

CONFORME À

- ASME A112.18.1 / CSA B125.1
- Conformité vérifiée avec les réglementations de 0,25 % de moyenne pondérée de teneur en plomb
- Indique la conformité à ICC/ANSI A117.1



▲ Désigne le suffixe approprié de la finition

AVIS Les dimensions ne sont fournies qu'à titre de référence seulement. Les mesures peuvent varier de ± 0,25 po (6 mm).

Delta Faucet Company se réserve le droit (1) d'effectuer des changements dans les spécifications et les matériaux, et (2) de modifier ou d'abandonner certains modèles, dans les deux cas sans préavis ni obligation. Consultez le Livre des prix courants de la gamme complète ou www.fr.deltafaucet.ca pour la disponibilité des produits et des options.

Delta Faucet Company
 350 South Edgeware Road, St. Thomas, ON N5P 4L1
 55 E. 111th Street, Indianapolis, IN 46280
 © 2024 Delta Faucet Company

DSP-K-4362LF-SD, Rev. A