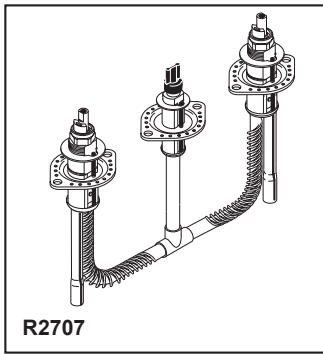




see what Delta can do™

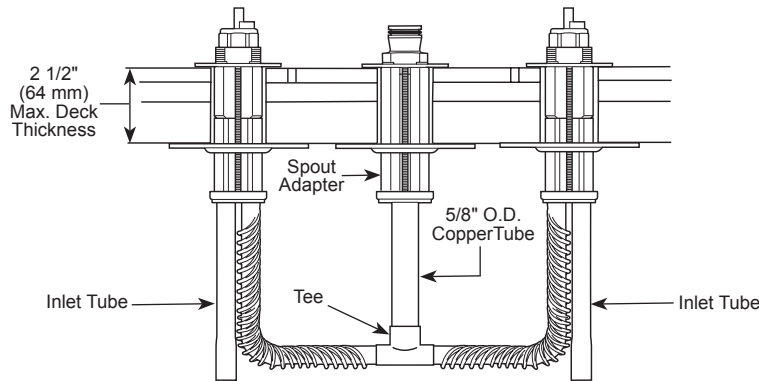
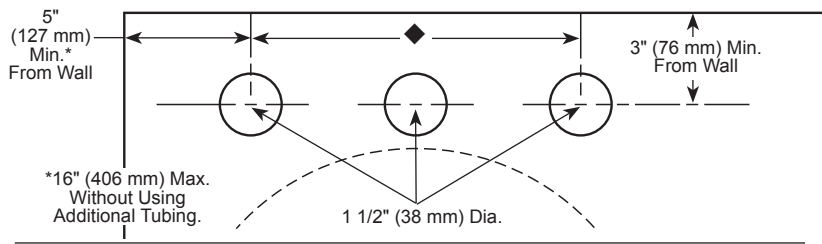
ROUGH-IN KIT

- Two Handle Roman Tub Rough-In Kit
- Flexible Deck or Ledge Mount
- Adjustable Rough-In for Thin or Thick Deck Installations
- Installed Before Mud and tile Applied in Thick Deck Situation
- Three Hole Installation
- 16" (406 mm) Maximum Widespread (without using additional tubing)
- Temperature and Volume Controlled with Handles
- Trim Kit Must Also be Ordered to Complete Installation

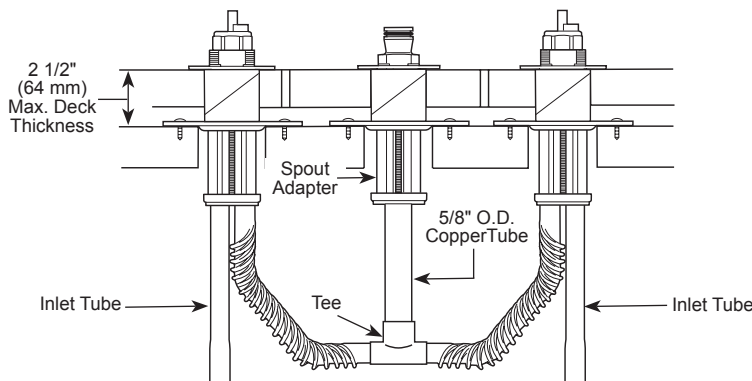
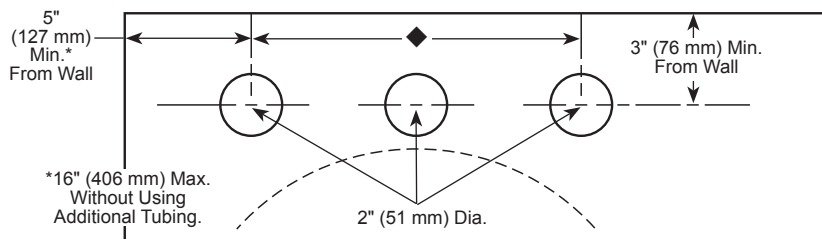


R2707

Finished Deck (Standard) Installation



Rough Deck (Thick Tile) Installation



STANDARD SPECIFICATIONS

- Washerless.
- Three hole installation.
- 5/8" O.D. copper supply inlet tubes.
- 5/8" O.D. corrugated copper supply outlet tubes.
- Widespread 16" (406 mm) maximum centers without using additional tubing.
- Flexible deck or ledge mount installation.
- Solid fabricated brass end valves and spout body.
- Control mechanism shall be of the rotating cylinder type with ceramic plate and 180° rotation, with replaceable ceramic seats operating in stainless steel lined sockets.
- Hot and cold stems are interchangeable.
- Temperature and volume controlled with handles.
- All operating parts shall be replaceable from the top.
- ◆ NOTE: Trim kit must also be ordered to complete installation. Refer to separate trim kit specifications to determine the best rough-in kit and handle spacing for your situation. Spacing could be 8" - 16" (203 mm - 406 mm).

WARRANTY:

- Parts and Finish – Lifetime limited warranty; or for commercial purchasers, 10 years for multi-family residential (apartments and condominiums) and 5 years for all other commercial uses, in each case from the date the product is received by the original purchaser or their authorized representative (installation contractor, etc.).
- Please go to www.deltafaucet.com for the complete details of our limited warranty.

COMPLIES WITH:

- ASME A112.18.1 / CSA B125.1

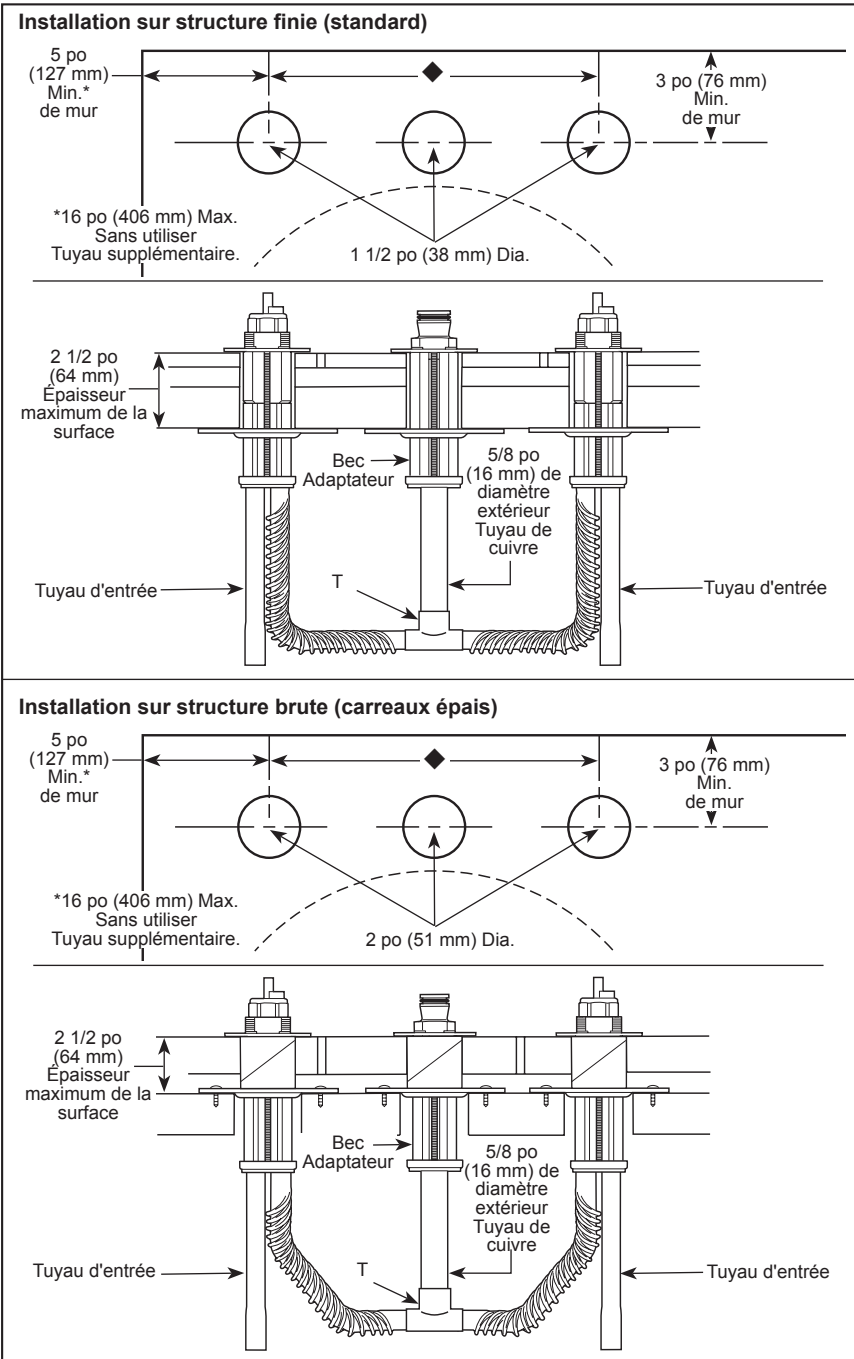
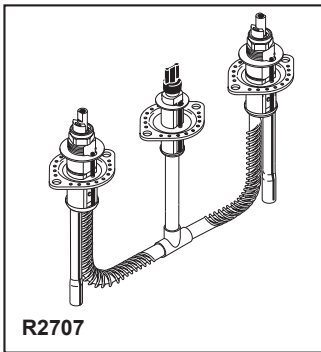
Delta Faucet Company reserves the right (1) to make changes in specifications and materials, and (2) to change or discontinue models, both without notice or obligation. Dimensions are for reference only. See current full-line price book or www.deltafaucet.com for finish options and product availability.

Delta Faucet Company

55 E. 111th Street, Carmel, IN 46280
350 South Edgeware Road, St. Thomas, ON N5P 4L1
© 2025 Delta Faucet Company

voyez ce que Delta peut faireSM

ENSEMBLE DE PLOMBERIE BRUTE



- Ensemble de plomberie brute pour robinet de baignoire romaine à deux poignées
- Installation flexible sur rebord ou sur plan
- Plomberie brute ajustable pour installation sur surfaces minces ou épaisses
- Sur plan épais, installer avant le carrelage et l'enduit de finition
- Installation à 3 trous
- Entraxe maximal de 16 pouces (406 mm) sans utiliser de tuyaux supplémentaires.
- Contrôle de la température et du volume à l'aide des poignées
- L'ensemble de garniture doit également être commandé pour compléter l'installation

SPÉCIFICATIONS STANDARDS

- Sans rondelle.
- Installation à trois trous.
- Tuyau d'alimentation en cuivre de 5/8 po (16 mm) de diamètre extérieur.
- Tubes de sortie d'alimentation en cuivre ondulé de 5/8 po (16 mm) de diamètre extérieur.
- Entraxe maximal de 16 pouces (406 mm) sans utiliser de tuyaux supplémentaires.
- Installation flexible sur rebord ou sur plan.
- Soupapes d'extrémité et corps du bec en laiton massif.
- Le mécanisme de contrôle est de type cylindre rotatif avec plaque en céramique et une rotation de 180°, avec des sièges céramiques remplaçables fonctionnant dans des douilles revêtues d'acier inoxydable.
- Les tiges de l'eau chaude et froide sont interchangeables.
- Contrôle de la température et du volume à l'aide des poignées.
- Toutes les pièces de fonctionnement peuvent être remplacées par le dessus.
- ◆ REMARQUE : L'ensemble de garniture doit également être commandé pour compléter l'installation. Consultez les spécifications de l'ensemble de garniture séparé pour déterminer l'ensemble d'installation et l'espacement des poignées les mieux adaptés à votre situation. L'espacement pourrait être de 8 po à 16 po (203 mm à 406 mm).

GARANTIE:

- Pièces et finition – Garantie à vie limitée; ou pour les clients commerciaux, 10 ans pour les résidences multifamiliales (appartements et condominiums) et 5 ans pour tout autre usage commercial, dans tous les cas à compter de la date de réception du produit par l'acheteur initial ou son représentant autorisé (installateur, etc.).
- Veuillez consulter le site fr.deltafaucet.ca pour tous les détails de notre garantie limitée.

CONFORME À :

- ASME A112.18.1 / CSA B125.1

Delta Faucet Company se réserve le droit (1) d'effectuer des changements dans les spécifications et les matériaux, et (2) de modifier ou d'abandonner certains modèles, dans les deux cas sans préavis ni obligation. Les dimensions sont à titre indicatif seulement. Consultez le Livre des prix courants de la gamme complète ou fr.deltafaucet.ca pour les options de finition et la disponibilité des produits.

Delta Faucet Company

55 E. 111th Street, Carmel, IN 46280
 350 South Edgeware Road, St. Thomas, ON N5P 4L1
 © 2025 Delta Faucet Company