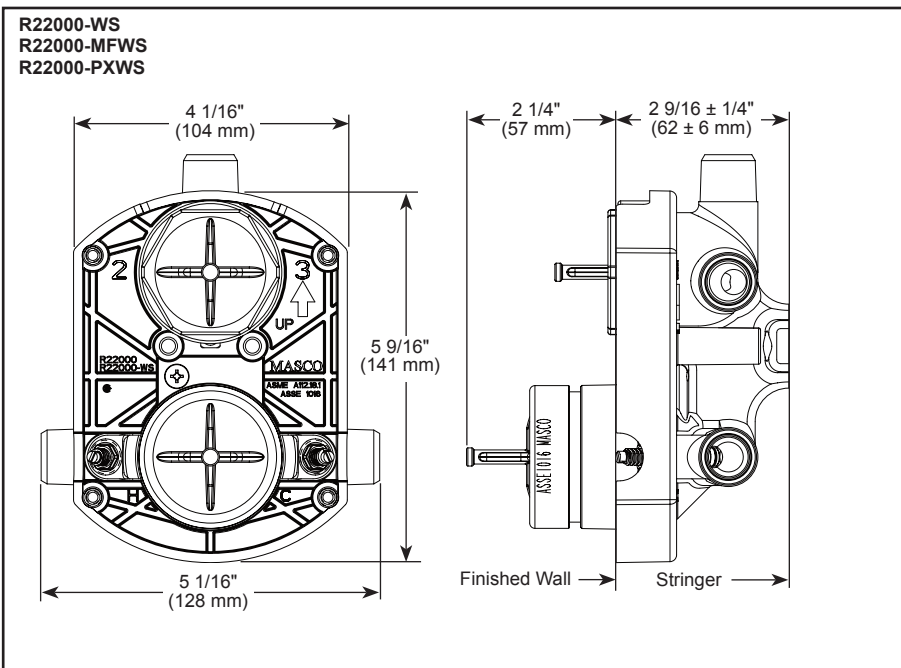
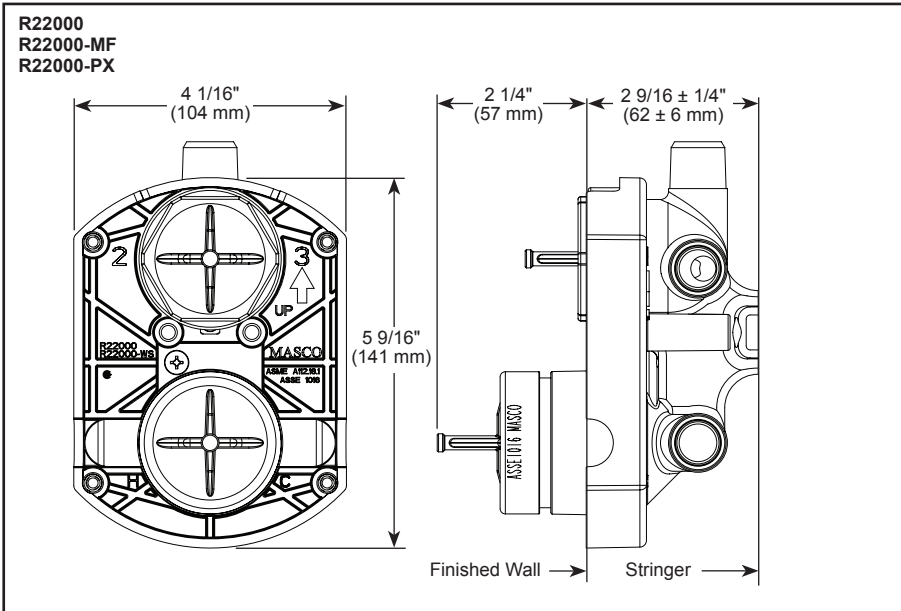
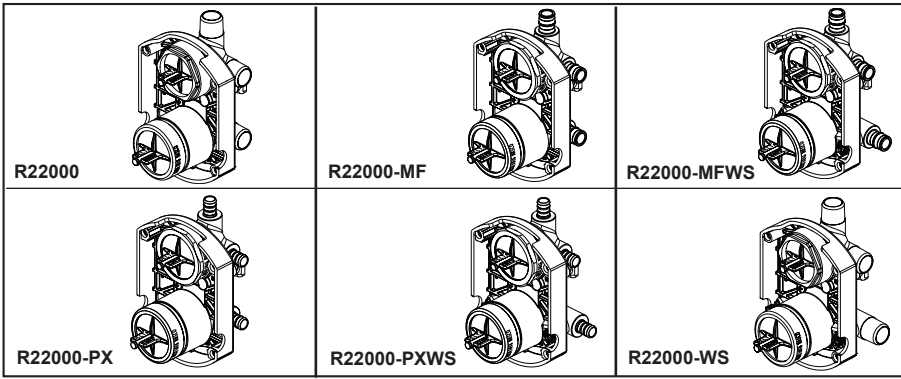




see what Delta can doSM

MULTICHOICE[®] UNIVERSAL INTEGRATED SHOWER DIVERTER ROUGH



- R22000 (1/2" CWT or NPT)
- R22000-WS (1/2" CWT or NPT with Stops)
- R22000-MF (Cold EXP)
- R22000-MFWS (Cold EXP with Stops)
- R22000-PX (Crimp PEX)
- R22000-PXWS (Crimp PEX with Stops)

STANDARD SPECIFICATIONS

- Forged brass body
- Back-to-Back installation capabilities
- Three port diverter.
- Can be tested with air (200 PSI) or water (300 PSI) without valve using supplied test cap
- Accepts Delta (3) three or (6) six function diverter cartridges plus all MultiChoice[®] cartridges.
- Cartridges ship with trim
- Non-shared diverter cartridges also available (RP71717 and RP71718)
- 1/2" outlets and connections
- Universal type fitting and is 1/2" NPT male thread with 1/2" C.W.T. female sweat (R22000, R22000-WS)
- Cold expansion type fitting 1/2" PEX (R22000-MF, R22000-MFWS)
- Crimp type fitting 1/2" PEX (R22000-PX, R22000-PXWS)
- Standard installation accommodates finished wall thickness up to 1 1/8"
- Thick wall installation kits can be ordered to allow for up to 2 1/8" finish wall thickness (order by valve type).
- 14 Series Monitor[®] with Diverter Trim Extension Kit available (RP90542▲)
- 17 Series Monitor[®] with Diverter Trim Extension Kit available (RP90543▲)
- TempAssure[®] Thermostatic with Diverter Extension Kit available (RP90544▲)
- Note: Should use proper fitting with each type (copper tubing, iron pipe, and pex fitting)

WARRANTY:

- Parts and Finish - Lifetime limited warranty; or for commercial purchasers, 10 years for multi-family residential (apartments and condominiums) and 5 years for all other commercial uses, in each case from the date the product is received by the original purchaser or their authorized representative (installation contractor, etc.).
- Please go to www.deltafaucet.com for the complete details of our limited warranty.

COMPLIES WITH:

- ASME A112.18.1/ CSA B125.1

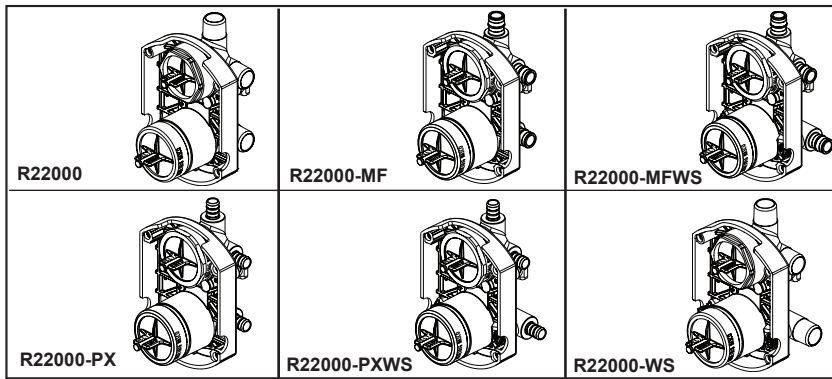
Delta Faucet Company reserves the right (1) to make changes in specifications and materials, and (2) to change or discontinue models, both without notice or obligation. Dimensions are for reference only. See current full-line price book or www.deltafaucet.com for finish options and product availability.

Delta Faucet Company

55 E. 111th Street, Carmel, IN 46280
350 South Edgeware Road, St. Thomas, ON N5P 4L1
© 2025 Delta Faucet Company

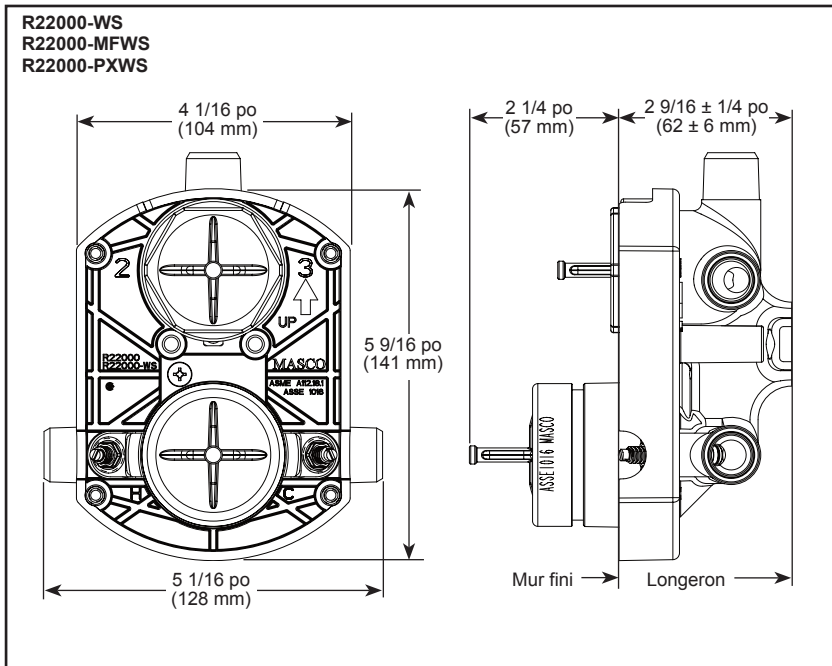
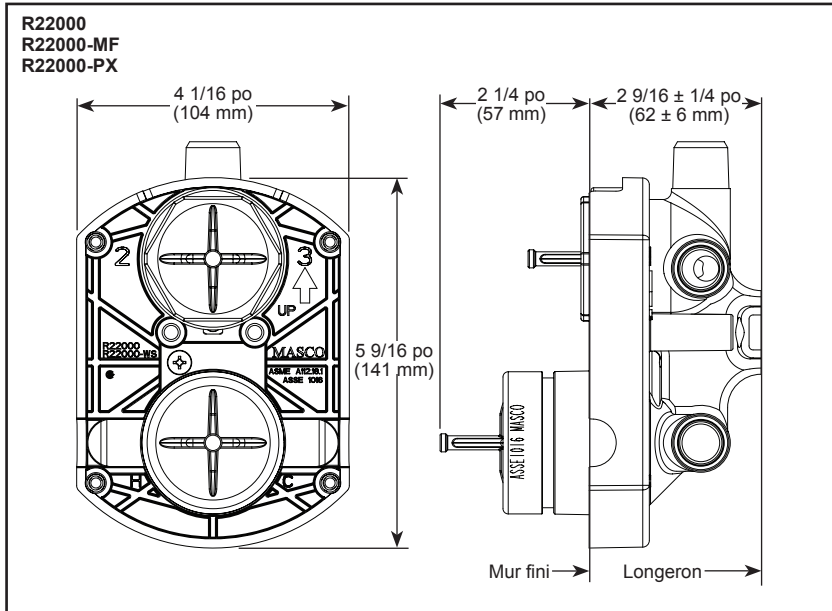


voyez ce que Delta peut faireSM



PLOMBERIE BRUTE UNIVERSELLE MULTICHOICE^{MD} POUR DOUCHE À INVERSEUR INTÉGRÉ

- R22000 (CWT ou NPT de 1/2 po / 13 mm)
- R22000-WS (CWT ou NPT de 1/2 po / 13 mm avec arrêts)
- R22000-MF (expansion à froid)
- R22000-MFWS (expansion à froid avec arrêts)
- R22000-PX (sertissage PEX)
- R22000-PXWS (sertissage PEX avec arrêts)



SPÉCIFICATIONS STANDARDS :

- Corps en laiton forgé
- Possibilité d'installation dos à dos
- Inverseur à trois ports.
- Peut être testé à l'air (200 PSI) ou à l'eau (300 PSI) sans soupape à l'aide du bouchon d'essai fourni
- Accepte les cartouches d'inverseur Delta à trois (3) ou à six (6) fonctions plus toutes les cartouches MultiChoice^{MD}.
- Cartouches incluses avec la garniture
- Cartouches d'inverseur non partagées également disponibles (RP71717 et RP71718)
- Sortie et raccords de 1/2 po (13 mm)
- Raccord universel avec filetage mâle NPT 1/2 po (13mm) et filetage femelle C.W.T. 1/2 po (13 mm) à souder. (R22000, R22000-WS)
- Raccord de type expansion à froid PEX de 1/2 po (13 mm) (R22000-MF, R22000-MFWS)
- Raccord de type sertissage PEX de 1/2 po (13 mm) (R22000-PX, R22000-PXWS)
- L'installation standard convient aux murs finis d'une épaisseur maximale de 1 1/8 po (25 mm)
- Des ensembles d'installation pour murs épais peuvent être commandés pour permettre une épaisseur de mur fini allant jusqu'à 2 1/8 po (54 mm) (commander en fonction du type de soupape).
- Monitor^{MD} série 14 avec ensemble de rallonge pour garniture d'inverseur disponible (RP90542▲)
- Monitor^{MD} série 17 avec ensemble de rallonge pour garniture d'inverseur disponible (RP90543▲)
- Thermostatique TempAssure^{MD} avec ensemble de rallonge pour garniture d'inverseur disponible (RP90544▲)
- Remarque : Il convient d'utiliser les raccords appropriés pour chaque type (tuyaux en cuivre, tuyaux en fer et raccords PEX).

GARANTIE:

- Pièces et finition – Garantie à vie limitée; ou pour les clients commerciaux, 10 ans pour les résidences multifamiliales (appartements et condominiums) et 5 ans pour tout autre usage commercial, dans tous les cas à compter de la date de réception du produit par l'acheteur initial ou son représentant autorisé (installateur, etc.).
- Veuillez consulter le site fr.deltafaucet.ca pour tous les détails de notre garantie limitée.

CONFORME À :

- ASME A112.18.1 / CSA B125.1

Delta Faucet Company

55 E. 111th Street, Carmel, IN 46280
350 South Edgware Road, St. Thomas, ON N5P 4L1
© 2025 Delta Faucet Company

Delta Faucet Company se réserve le droit (1) d'effectuer des changements dans les spécifications et les matériaux, et (2) de modifier ou d'abandonner certains modèles, dans les deux cas sans préavis ni obligation. Les dimensions sont à titre indicatif seulement. Consultez le Livre des prix courants de la gamme complète ou fr.deltafaucet.ca pour les options de finition et la disponibilité des produits.