



Distributeur à savon moderne

Caractéristiques

- Conçu pour s'harmoniser avec les robinets BARIL
- Finition fabriquée en laiton massif, contenant de plastique
- Portée du bec de 10 cm
- Pivote de 360°
- Contenant de 325 ml qui se remplit par le dessus
- Pour trou de 28 à 35mm
- Pour comptoir jusqu'à 50 mm d'épaisseur

Finis disponibles

- CC : Chrome
- SS : Acier inoxydable
- KK : Noir mat
- LL : Laiton satiné
- MM : Or ambré
- BB : Blanc
- NN : Nickel brossé
- YY : Nickel poli
- VV : Cuivre satiné
- TT : Bronze vénitien
- JJ : Or clair
- EE : Noir lustré
- GG : Or

FR

Modern soap dispenser

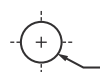
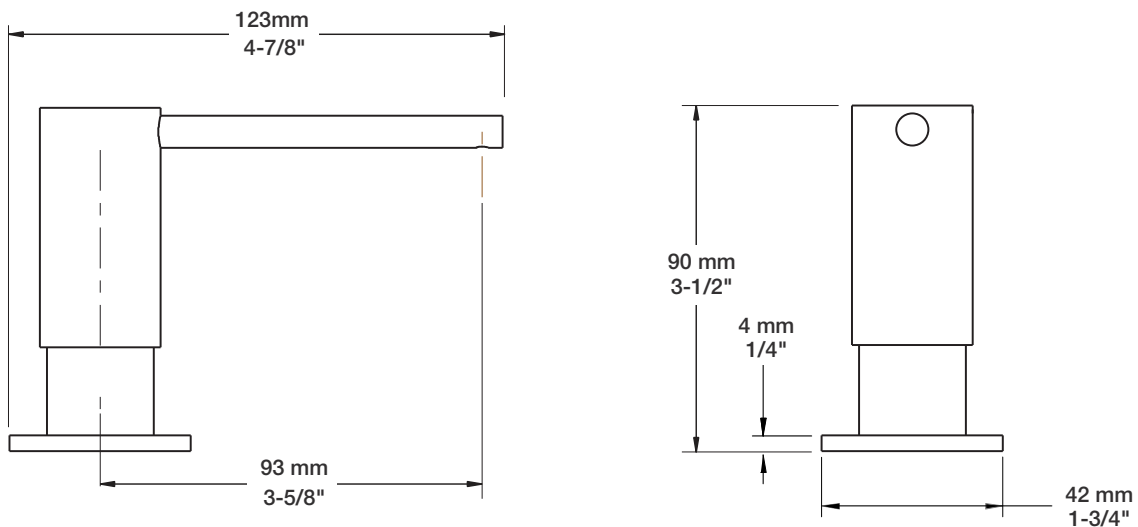
Features

- Custom designed to match BARIL faucets
- Made of solid brass, plastic bottle
- 4" spout reach
- Swivels 360°
- 325 ml bottle that fills up from the top
- Fits 1-1/8" to 1-3/8" hole
- For counter up to 2" thickness

Available finishes

- CC: Chrome
- SS: Stainless steel
- KK: Matte black
- LL: Satin brass
- MM: Warm gold
- BB: White
- NN: Brushed nickel
- YY: Polished nickel
- VV: Satin copper
- TT: Venitian bronze
- JJ: French gold
- EE: Glossy black
- GG: Gold

EN



Perçage pour l'installation
 Hole size for installation
 Ø du trou: 28 à 35 mm
 Hole Ø: 1-1/8" to 1-3/8"