

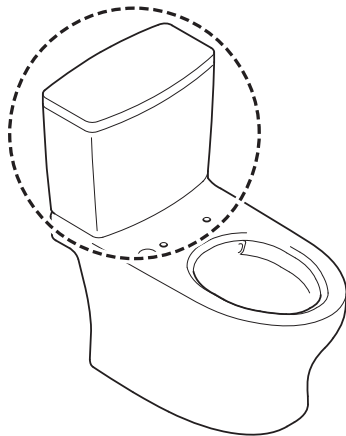
TOTO

WASHLET

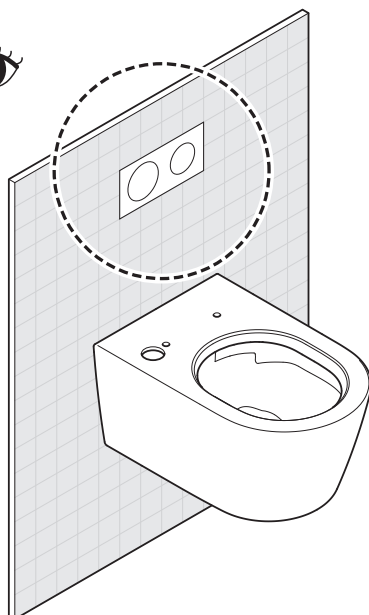
Installation Guide
Guía de instalación
Guide d'installation

- Before installation, be sure to read this installation manual. Mount parts properly according to the directions.
- Antes de realizar la instalación, asegúrese de leer este manual de instalación. Monte las partes correctamente de acuerdo con las instrucciones.
- Avant l'installation, veuillez bien lire ce manuel d'installation. Montez correctement les pièces conformément aux instructions.

Select type of installation / Seleccione el tipo de instalación / Sélectionnez le type d'installation



P.2 - 19



P.20 - 37

Table of contents / Índice / Table des matières

Safety Precautions / Precautions before installation(EN)	3
Precauciones de Seguridad / Precauciones antes de la instalación.....(ES)	6
Mesures de sécurité / Précautions avant l'installation.....(FR)	9
Checking the bowl unit / Comprobación de la unidad de taza / Vérification de l'unité de cuvette.....	12
Included parts / Partes incluidas / Pièces incluses.....	12
Required items / Herramientas necesarias / Outils nécessaires	12
Part diagram / Diagrama de partes / Pièces diagramme.....	13
Installation procedure / Procedimiento de instalación / Procédé d'installation	14
Trial run / Puesta en funcionamiento / Mise en service.....	18
After trial run / Después de la puesta en funcionamiento / Après le démarrage d'essai	19
Information for the installer / Información para los contratistas / Aux entrepreneurs en installation	19



The images shown are for illustration purposes only and may not be an exact representation of the product.

Las imágenes mostradas son sólo para fines ilustrativos y pueden no ser una representación exacta del producto.

Les images présentées sont uniquement à des fins d'illustration et peuvent ne pas être une représentation exacte du produit.

Safety Precautions

Be sure to carefully read this "Safety Precautions" document before beginning installation. Please comply with all safety warnings and precautions.

Symbols	Meanings
 WARNING	This symbol indicates misuse may result in death or serious injury.
 CAUTION	This symbol indicates misuse may result in injury or physical damage.

WARNING

Do not use this product with any power supply other than the one specified. (AC 120 V, 60 Hz)

Doing so may result in heat or fire.

Be sure to plug the power cord (C-2) all the way into the wall socket (C-2-1).

Doing so may result in electrical shock or fire.

Do not use the product when the power cord or power source connection is damaged or the power source connection is loose.

Doing so may result in electrical shock or fire.

Do not install a power connecting part directly beneath a water supply location. Do not allow the water supply hose to touch the power connecting part.

Doing so may cause condensation resulting in a fire, electrical shock, heat or a short.

Do not use other water than allowed by the laws and ordinances of the region of use.

Only use potable water. Do not use seawater or recycled water.

Doing so may cause irritation to the skin and malfunction.

Do not install the product on moving vehicles such as wheeled vehicles or boats.

Doing so may cause fire, electric shock, short circuit or malfunction. The toilet seat, toilet lid, main unit, or other parts may come loose and fall off, resulting in injury.

Do not do anything that may damage the power cord or power source connection.

Do not strike, yank, twist, excessively bend, damage, alter, or heat any power cord or power source connection. Also, do not place anything heavy on, bind or pinch them.

Using a damaged power cord may result in a fire, electrical shock, heat or a short.

Do not exceed the rated capacity of your electrical outlets or wiring equipment.

Using a single outlet to supply power to many devices by using an extension cord or other adapters may result in fire from excess heat.

To unplug, hold the power plug, not the power cord. Do not unplug by pulling the power cord.

Pulling on the power cord may cause damage and result in fire or heat.

This is an electrical product. Do not locate it anywhere water is likely to get on it. Do not locate the product in a humid environment where water may form on the surface of the product.

When using the product in a bathroom, install a ventilation fan or opening, so that the bathroom has sufficient airflow to avoid extreme humidity.

Failure to do so may result in electrical shock or fire.

Always connect the product to the cold water supply.

Connecting to hot water supply may result in burns and equipment damage.

Confirm that wiring is connected correctly (L terminal: Live, N terminal: Neutral).

Incorrect wiring may cause mechanical failure.

Always use a grounded electrical outlet and connect to a ground fault circuit interrupter (30 mA or less).

If the power cord is damaged, avoid danger by having the manufacturer's repair department or equivalent specialist replace it.

When installing this product, comply with the regional codes and standards on installation work and electrical work.

All-pole disconnection incorporated in the fixed wiring shall be provided.

 **WARNING****Check that an appropriate ground is installed.**

If the ground is not installed, if there is a breakdown or electrical current leak, the lack of a ground could cause electrical shock.

*If there is no ground installed, ask the contractor who did the installation to install the ground.

 **CAUTION****Install the Washlet properly according to the Installation Guide.**

Improper installation may result in water leakage, electric shock or fire.

Do not lift the product by the toilet seat or toilet lid.

Doing so may result in the product main body dislodging, falling and causing injury.

Do not fold or crush the water supply hose; do not damage by cutting with a sharp object.

Doing so may result in water leakage.

Do not remove the drain plug with water supply filter while the shutoff valve is open.

Doing so will result in water leakage.

Push the product main body securely onto the base plate.

After pushing the product main body until a click sound is heard, pull it slightly toward you to make sure that the product does not detach.

Not doing so may result in the product main body dislodging, falling and causing injury.

Precautions before installation

Do not turn on the electricity and water supply for the product until installation work is complete.

Do not damage the connection components on the water supply hose (C-5).

The water supply pressure ranges from 7.25 PSI (0.05 MPa) <dynamic> - 108.75 PSI (0.75 MPa) <static>. Use the unit within the said pressure range.

The temperature of the water supply should be within a range of 32-95 °F (0 to 35 °C). Make sure the temperature is within this range.

Working ambient temperature is within the range of 32-104 °F (0 to 40 °C). Make sure the temperature is within this range.

Do not use water supply hoses (C-5) and junction valve (A-1) other than those supplied with the product.
*Because a water flow test is conducted on each product at the factory, water may remain inside the product. This water does not indicate a problem with the product.

Perform wiring correctly according to this product's specifications (rated power 15 A or more, 120 V AC (60 Hz)).

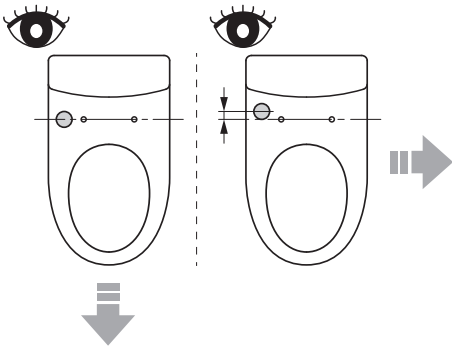
*Power supply, rated power consumption is indicated on the label of this product.

The power cord is 3.9 ft (1.2 m) long.

Check that the outlet is provided in a location appropriate for this length.

Attention!

Check the position of the hole in the toilet bowl through which the water supply hose (C-5) and power cord (C-2) pass.



The additional part (sold separately) is not required.

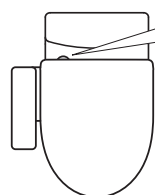
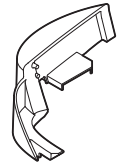
Follow the procedure to install the product.

The additional parts (sold separately) is recommended.

■ **Cover assembly (part number: THU852)**

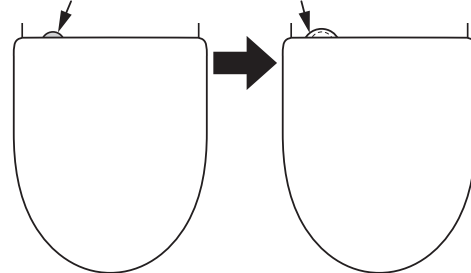
To purchase the part, contact TOTO Tech Services.
(888)295-8134 option 4

* Please note that the specifications, part number, etc. are subject to change without prior notice.





This part hides the hole in the toilet bowl that is visible from the rear of the product.
For information about how to attach the part, refer to the installation manual included with the cover assembly.

Hole in the toilet bowl Cover assembly (Part number: THU852)



Precauciones de Seguridad

Asegúrese de leer detenidamente el documento “Precauciones de Seguridad” antes de comenzar con el trabajo de instalación. Cumpla con todas las advertencias y las precauciones de seguridad.

Símbolos	Indicaciones
 ADVERTENCIA	Indica que el manejo incorrecto de este producto puede provocar lesiones graves o mortales.
 PRECAUCIÓN	Indica que el manejo incorrecto de este producto puede provocar lesiones o daños materiales.

 **ADVERTENCIA**

No utilice ninguna otra fuente de alimentación que no sea la indicada. (CA 120 V, 60 Hz)

De lo contrario, puede presentarse un incendio o calentamiento.

Asegúrese de enchufar el cable de alimentación (C-2) hasta el fondo en la toma de corriente de la pared (C-2-1).

De lo contrario, puede presentarse un incendio o una descarga eléctrica.

No utilice el producto si el cable de alimentación o la conexión de la fuente de alimentación están dañados o la conexión de la fuente de alimentación está floja.

De lo contrario, puede presentarse un incendio o una descarga eléctrica.

No instale una pieza de conexión eléctrica directamente debajo de una ubicación de suministro de agua. No deje que la manguera de suministro de agua entre en contacto con la pieza de conexión eléctrica.

Hacerlo podría causar condensación que resulte en un incendio, una descarga eléctrica, un calentamiento o un cortocircuito.

No utilice agua no permitida por las leyes y ordenanzas de la región de uso.

Utilice únicamente agua potable. No utilice agua de mar ni agua reciclada.

Puede provocar irritación en la piel y fallas de funcionamiento.

No instale el producto en cuerpos móviles como vehículos, botes y embarcaciones.

De lo contrario, puede presentarse un incendio, una descarga eléctrica o una falla de funcionamiento. El asiento del inodoro, la tapa, el cuerpo principal del producto o cualquier otra parte pueden aflojarse y caerse, lo que puede provocar lesiones.

No haga nada que pueda dañar el cable de alimentación o la conexión de la fuente de alimentación.

No golpee, tire, retuerza, doble excesivamente, dañe, altere o caliente ninguno de los cables de alimentación o la conexión de la fuente de alimentación.

Tampoco coloque ningún objeto pesado sobre estos ni los ate ni los apriete.

La utilización de cables eléctricos dañados puede causar un incendio, una descarga eléctrica, un calentamiento o un cortocircuito.

No supere la capacidad nominal de sus tomas de corriente o equipos de cableado.

Si se conectan demasiados enchufes en un mismo tomacorriente, por ejemplo, si se usan tomacorrientes triples, puede producirse un incendio por calentamiento.

Para desenchufar, sostenga el enchufe, no el cable de alimentación.

No desenchufe tirando del cable de alimentación.

Tirar del cable de alimentación puede causar daños y provocar fuego o calor.

Este es un producto eléctrico. No lo instale en un lugar donde se pueda mojar ni donde la humedad sea demasiado alta como para que se forme agua sobre la superficie de este producto.

Cuando se utiliza en el baño, instale un ventilador o una abertura de ventilación y asegúrese de que el aire circule en todo el baño.

De lo contrario, puede presentarse un incendio o una descarga eléctrica.

Conecte siempre el producto al suministro de agua fría.

Si se conecta al suministro de agua caliente, puede causar quemaduras y daños al equipo.

Compruebe que el cableado está conectado correctamente (terminal L: activo, terminal N: neutro).

Una conexión del cableado incorrecta puede provocar un fallo mecánico.

Utilice siempre un tomacorriente con conexión a tierra y conéctelo a un interruptor de circuito por pérdida a tierra (30 mA o menos).

Si el cable eléctrico está dañado, para evitar peligros, siempre solicite al departamento de reparaciones del fabricante o a un especialista equivalente que lo reemplace.

Cuando instale este producto, cumpla con las restricciones nacionales para el trabajo de instalación.

Se facilitará una desconexión de todos los polos incorporada en el cableado fijo.

ADVERTENCIA

Verifique que esté instalada la conexión a tierra correcta.

Si la conexión a tierra no está instalada y se produce una interrupción del servicio o una fuga de corriente eléctrica, puede presentarse una descarga eléctrica.

*Si la conexión a tierra no está instalada, pídale al contratista que realizó la instalación que instale la conexión a tierra.

PRECAUCIÓN

Realice adecuadamente el trabajo de instalación de acuerdo con las instrucciones de la guía de instalación.

Si la instalación no se realiza correctamente, pueden presentarse filtraciones de agua, descargas eléctricas e incendios.

No levante este producto tomándolo del asiento del inodoro o de la tapa del inodoro.

De lo contrario, el cuerpo principal del producto puede aflojarse y caerse, lo que puede provocar lesiones.

No doble ni aplaste la manguera de suministro de agua; no la dañe con ningún objeto filoso.

De lo contrario, pueden presentarse filtraciones de agua.

No retire la tapón de vaciado con filtro de suministro de agua mientras la válvula de corte está abierta.

Si lo hace, el agua puede derramarse.

Presione firmemente el cuerpo principal del producto contra la placa base.

Presione el cuerpo principal del producto hasta que se escuche un clic; a continuación, tire de él ligeramente hacia usted para asegurarse de que no se desprenda.

Si no realiza este procedimiento, el cuerpo principal del producto puede aflojarse y caerse, lo que puede provocar lesiones.

Precauciones antes de la instalación

No conecte la electricidad ni el suministro de agua para el producto hasta haber terminado el trabajo de instalación.

No dañe los extremos de conexión de la manguera de suministro de agua (C-5).

La rango de presión de suministro de agua varía entre 7,25 PSI (0,05 MPa) <dinámica> y 108,75 PSI (0,75 MPa) <estática>.

Use la unidad dentro de dicho rango de presión.

La temperatura del suministro de agua debe estar dentro de un rango de 32 a 95 °F (0 a 35 °C).

Asegúrese de que la temperatura se encuentre dentro de este rango.

La temperatura ambiente de trabajo es de entre 32 a 104 °F (0 a 40 °C). Asegúrese de que la temperatura se encuentre dentro de este rango.

No use otras mangueras de suministro de agua (C-5) y dispositivos de unión (A-1) que no sean los incluidos con el producto.

*Debido a que en fábrica se realiza una prueba de circulación de agua, es posible que quede agua dentro del producto. Esto no significa que haya algún problema con el producto.

Lleve a cabo el cableado correctamente siguiendo las especificaciones del producto (potencia media 15 A o superior, 120 V CA (60 Hz)).

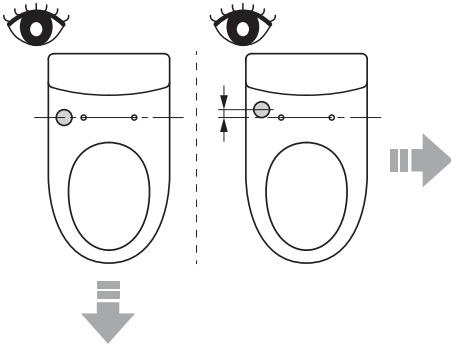
*El suministro eléctrico y el consumo eléctrico medio se indican en la etiqueta de la parte posterior del producto.

El cable de alimentación mide 3,9 ft (1,2 m).

Compruebe que el tomacorriente esté ubicado a una distancia adecuada.

¡Atención!

Compruebe la posición del orificio de la taza del inodoro por el que pasan la manguera de suministro de agua (C-5) y el cable de alimentación (C-2).



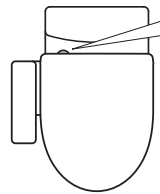
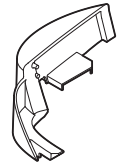
No se necesita la pieza adicional (a la venta por separado).
Siga el procedimiento para instalar el producto.

Se recomiendan las piezas adicionales (a la venta por separado).

■ Conjunto de la cubierta (número de pieza: THU852)

Para adquirir la pieza, contacte con TOTO Tech Services.
(888)295-8134 opción 4

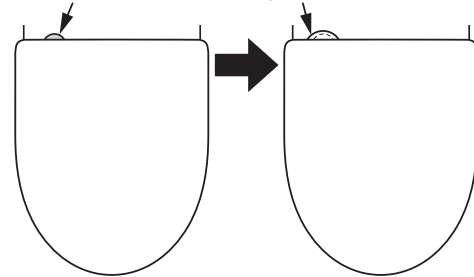
* Tenga en cuenta que las especificaciones, el número de pieza, etc., están sujetos a cambios sin previo aviso.



Esta pieza oculta el orificio de la taza del inodoro visible desde la parte posterior del producto.
Para obtener información sobre cómo colocar la pieza, consulte el manual de instalación incluido con el conjunto de la cubierta.



Orificio de la taza del inodoro

Conjunto de la cubierta (número de pieza: THU852)



Mesures de sécurité

Assurez-vous de lire soigneusement ce document "Mesures de sécurité" avant de procéder à l'installation. Respectez tous les avertissements et toutes les précautions relatifs à la sécurité.

Symboles	Significations
 AVERTISSEMENT	Indique qu'une mauvaise manipulation pourrait entraîner la mort ou des blessures graves.
 MISE EN GARDE	Indique qu'une mauvaise manipulation pourrait entraîner des blessures ou des dégâts matériels.

 **AVERTISSEMENT**

N'utilisez aucune alimentation autre que celle spécifiée. (120 VCA, 60 Hz)

Ceci pourrait engendrer un incendie ou un chauffage.

Veillez à brancher le cordon d'alimentation (C-2) à fond dans la prise de courant (C-2-1).

Ceci pourrait engendrer un incendie ou un choc électrique.

N'utilisez pas le produit lorsque le cordon d'alimentation ou la connexion à la source d'alimentation est endommagé ou lorsque la connexion à la source d'alimentation est lâche.

Ceci pourrait engendrer un incendie ou un choc électrique.

N'installez pas de pièce de raccordement d'alimentation directement sous un point d'alimentation en eau. Ne laissez pas le flexible d'alimentation en eau entrer en contact avec la pièce de raccordement d'alimentation.

La condensation pourrait provoquer un incendie, une électrocution, une surchauffe ou un court-circuit.

N'utilisez pas d'autres eaux que celles autorisées par les lois et les ordonnances de la région d'utilisation. Utilisez uniquement de l'eau potable.

N'utilisez pas d'eau de mer ni d'eau recyclée.

Cela pourrait irriter la peau et provoquer des dysfonctionnements.

N'installez pas le produit sur des corps mobiles tels que les véhicules, les bateaux ou les navires.

Ceci pourrait engendrer un incendie, un choc électrique, un court-circuit ou un dysfonctionnement.

Le siège des toilettes, l'abattant des toilettes, le corps principal du produit ou d'autres pièces pourraient se desserrer et tomber, entraînant des blessures.

Veillez à ne pas endommager le cordon d'alimentation ou la connexion de la source d'alimentation.

Ne frappez pas, ne tirez pas, ne tordez pas, ne pliez pas de manière excessive, n'endommagez pas, n'altérez pas et ne chauffez pas le cordon électrique.

De plus, ne posez pas d'objet lourd sur le cordon électrique, ne l'attachez pas et ne le pincez pas.

L'utilisation d'un cordon électrique endommagé pourrait entraîner un incendie, un choc électrique, un chauffage ou un court-circuit.

N'utilisez pas de prise de courant au-delà de la puissance spécifiée.

Le branchement d'un nombre trop élevé de fiches dans la même prise, par exemple l'utilisation de prises multiples, pourrait engendrer un incendie à cause du chauffage.

Pour la débrancher, tenez la fiche électrique et pas le cordon électrique.

Ne débranchez pas la fiche en tirant le cordon électrique.

Le fait de tirer le cordon électrique pourrait engendrer des dégâts et provoquer un choc électrique ou un incendie.

Ce produit est un dispositif électrique. Ne l'installez pas à un endroit dans lequel de l'eau peut s'infiltrer facilement, ou dans un endroit présentant une humidité si élevée que de l'eau peut se former à la surface du produit.

Pour l'utilisation dans une salle de bains, installez un ventilateur ou une bouche d'aération et assurez une bonne circulation d'air dans la salle de bains.

Le non respect de cette instruction pourrait engendrer un incendie ou un choc électrique.

Branchez toujours le produit à l'alimentation en eau froide.

Le fait de le brancher à l'alimentation en eau chaude pourrait engendrer des brûlures et des dégâts de l'équipement.

Confirmez que le câblage est raccordé correctement (borne L : sous tension, borne N : neutre).

Un mauvais câblage peut entraîner une défaillance mécanique

Utilisez toujours une prise de courant mise à la terre et branchez-la à un disjoncteur de fuite de terre (30 mA ou moins).

Si le cordon électrique est endommagé, afin d'éviter tout danger, faites-le remplacer par le service de réparation du fabricant ou par un spécialiste agréé.

Lors de l'installation de ce produit, respectez les restrictions nationales sur les travaux d'installation.

Un dispositif de coupure du circuit d'alimentation doit être installé.

 **AVERTISSEMENT**

Vérifiez qu'une mise à la terre appropriée soit installée.

Si la mise à la terre n'est pas installée, en cas de panne ou de fuite de courant électrique, l'absence de mise à la terre pourrait engendrer un choc électrique.

*Si aucune mise à la terre n'est installée, demandez à l'entrepreneur qui a effectué les travaux d'en installer.

 **MISE EN GARDE**

Installez conformément au guide d'installation.

Si l'installation n'est pas effectuée correctement, cela pourrait engendrer des fuites d'eau, un choc électrique et un incendie.

Ne soulevez pas ce produit en le tenant par le siège ou par l'abattant des toilettes.

Ceci pourrait engendrer le desserrement et la chute du corps principal du produit, entraînant des blessures.

Ne pliez pas et n'écrasez pas le flexible d'alimentation en eau; ne l'endommagez pas en le coupant avec un objet tranchant.

Cela pourrait engendrer des fuites d'eau.

Ne retirez pas le bouchon de vidange avec filtre d'alimentation en eau lorsque le robinet d'arrêt est ouvert.

Si vous le faites, de l'eau pourrait jaillir.

Repoussez bien le corps principal du produit dans la plaque de base.

Repoussez celui-ci jusqu'à ce qu'un déclic se fasse entendre, puis tirez-le légèrement vers vous afin de vous assurer qu'il ne se détache pas.

Sinon, ceci pourrait engendrer le desserrement et la chute du corps principal du produit, entraînant des blessures.

Précautions avant l'installation

Ne mettez en marche l'alimentation électrique et l'alimentation en eau du produit que lorsque tous les autres travaux d'installation sont terminés.

N'endommagez pas les extrémités de branchement du flexible d'alimentation en eau (C-5).

La plage de pression d'alimentation en eau est comprise entre 7,25 PSI (0,05 MPa) <dynamique> et 108,75 PSI (0,75 MPa) <statique>.

Utilisez l'unité dans la plage de pression indiquée.

La température de l'alimentation en eau devrait se trouver dans une plage de 32 à 95 °F (0 à 35 °C).

Assurez-vous que la température se trouve dans cette plage.

La température ambiante de fonctionnement varie entre 32 à 104 °F (0 à 40 °C). Assurez-vous que la température est dans cette zone.

N'utilisez pas de tuyau souple d'alimentation en eau (C-5) et la soupape de jonction (A-1) autres que celles fournies avec le produit.

*Compte tenu du fait que chaque produit subit un test d'écoulement de l'eau en usine, il peut rester de l'eau dans le produit. La présence de l'eau n'indique pas une anomalie du produit.

Effectuez le câblage correctement selon les spécifications de ce produit (puissance nominale 15 A ou plus, 120 V CA (60 Hz)).

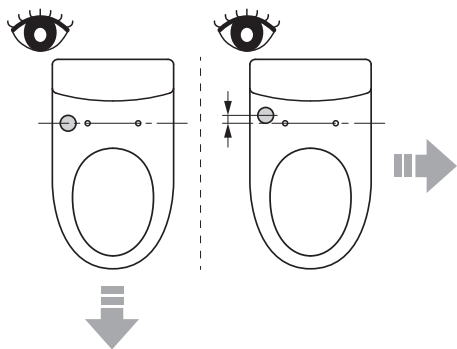
*L'alimentation électrique et la consommation nominale sont indiquées sur l'étiquette au dos du produit.

Le cordon d'alimentation a 3,9 ft (1,2 m) de long.

Vérifier que la prise de courant à utiliser se trouve à une distance appropriée à cette longueur.

Attention!

Vérifiez la position de l'orifice dans la cuvette des toilettes par lequel passent le flexible d'alimentation en eau (C-5) et le cordon d'alimentation (C-2).



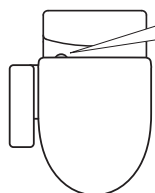
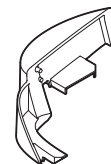
La pièce supplémentaire (vendue séparément) n'est pas nécessaire.
Suivez la procédure pour installer le produit.

Les pièces supplémentaires (vendues séparément) sont recommandées.

■ **Ensemble de cache (numéro de pièce : THU852)**

Pour acheter la pièce, contactez TOTO Tech Services.
(888)295-8134 option 4

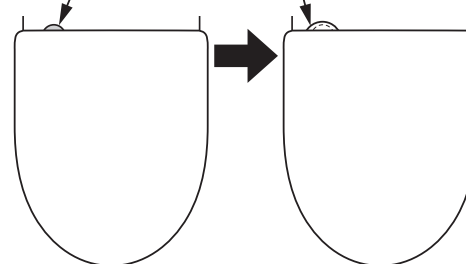
* Veuillez noter que les spécifications, le numéro de pièce, etc. sont susceptibles d'être modifiés sans préavis.



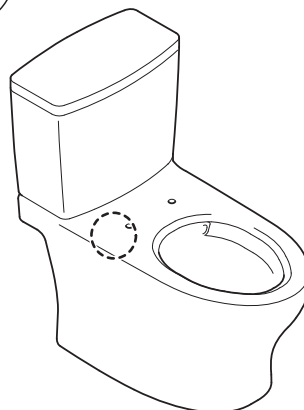
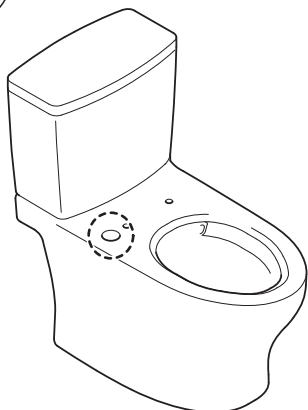
Cette pièce masque le trou dans la cuvette des toilettes qui est visible depuis l'arrière du produit.
Pour plus d'informations sur la manière de fixer la pièce, reportez-vous au manuel d'installation fourni avec l'ensemble du cache.

Orifice dans la cuvette des toilettes

Ensemble de cache (Numéro de pièce : THU852)

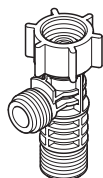


Checking the bowl unit / Comprobación de la unidad de taza / Vérification de l'unité de cuvette

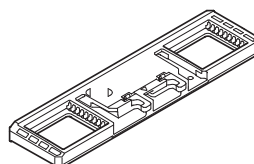


Included parts / Partes incluidas / Pièces incluses

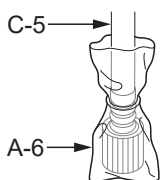
A-1



A-2



A-6



Do not remove this until step **II** is completed.

No retire esta unidad hasta que se haya completado el paso **II**.

Ne les retirez pas avant d'avoir terminé l'étape **II**.

A-7

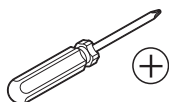


A-8

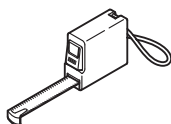


Required items / Herramientas necesarias / Outils nécessaires

B-1



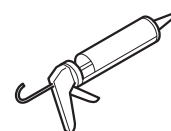
B-2



B-3



B-4



B-5



B-6

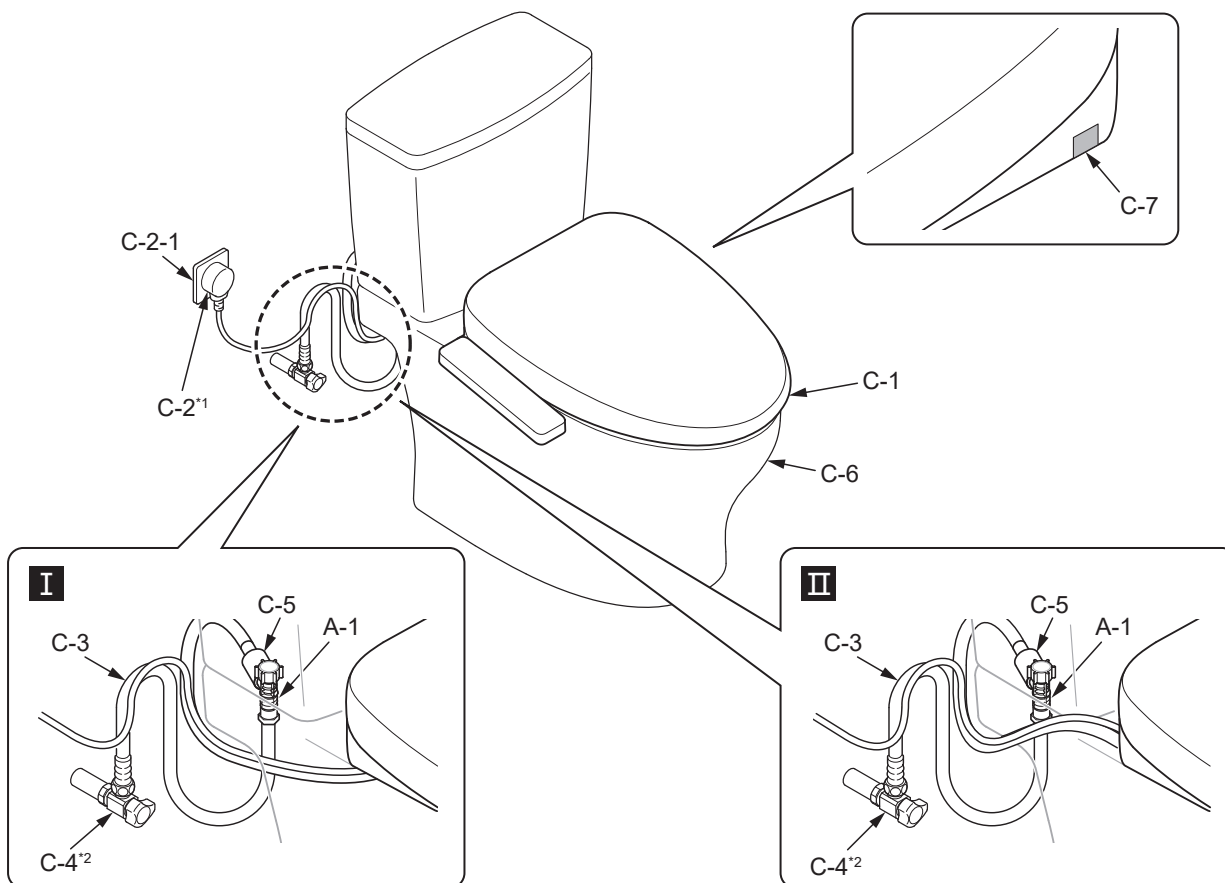


Use B-6 to prevent damage to the product.

Se usa B-6 para impedir dañar el producto.

Utilisez B-6 pour éviter l'endommagement du produit.

Part diagram / Diagrama de partes / Pièces diagramme



*1 The shape of the power plug may vary.

*1 La forma del enchufe de alimentación puede variar.

*1 La forme de la fiche d'alimentation peut varier.

*2 The shape and location vary depending on the type of bowl unit and tank.

*2 La forma y la ubicación varían dependiendo del tipo de unidad de taza y tanque.

*2 La forme et l'emplacement varient selon le type de cuvette et de réservoir.

Symbols and their meanings / Significado de las indicaciones / Signification des indications



Tasks that must be conducted by the installer.
Tareas que deben ser realizadas por el instalador.
Les tâches doivent être effectuées par l'installateur.



Work flow direction.
Dirección del flujo de trabajo.
Flux de travail.



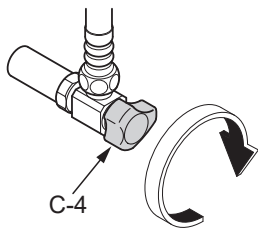
Actions that the product should perform automatically.
Acciones que el producto debe realizar automáticamente.
Actions que le produit devrait effectuer automatiquement.



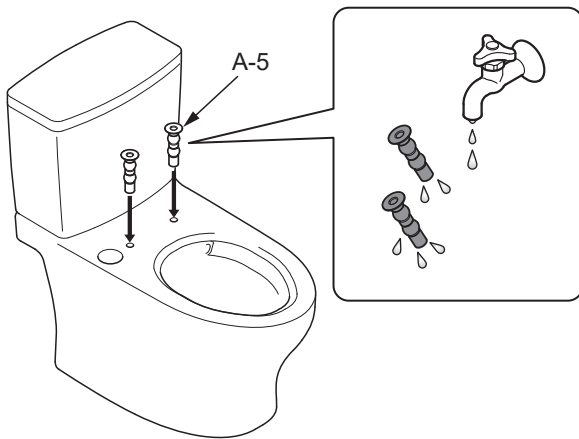
Visual confirmation required.
Trabajo que se debe verificar.
Confirmation visuelle requise.

1 I II

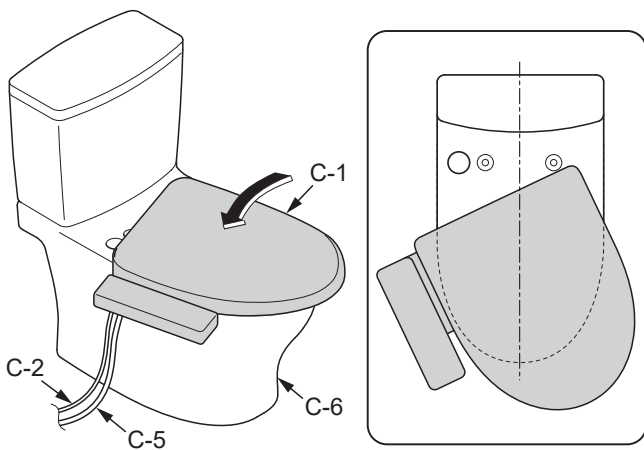
Close the water shutoff valve (C-4).
 Cierre la válvula de corte de agua (C-4).
 Fermez la valve d'alimentation en eau (C-4).



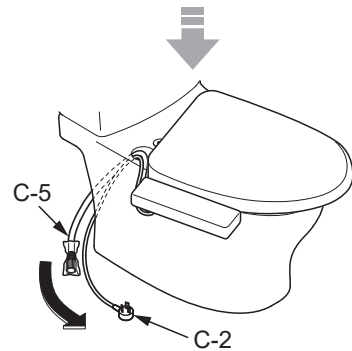
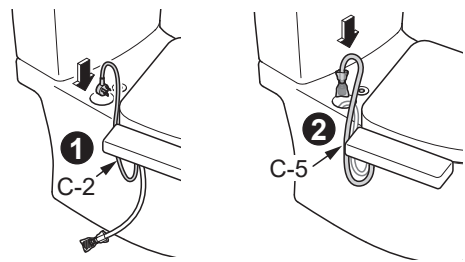
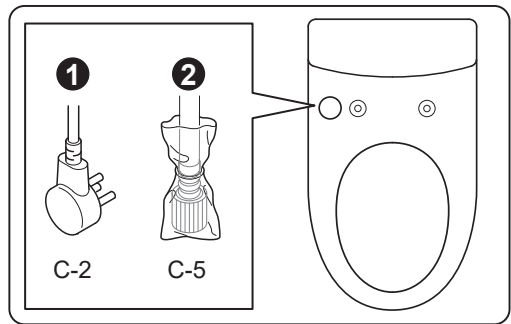
2 I II

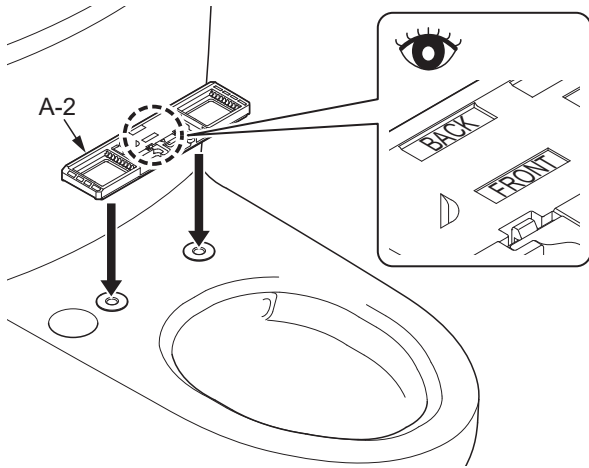
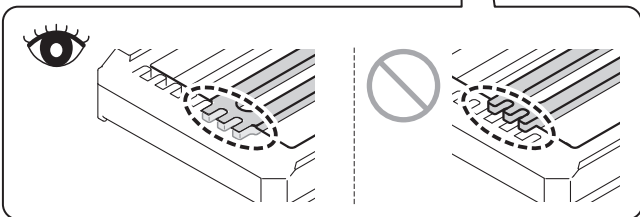
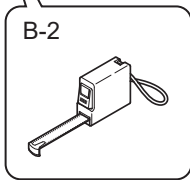
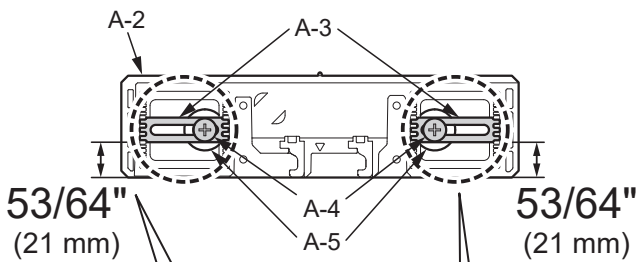


3 I



4 I

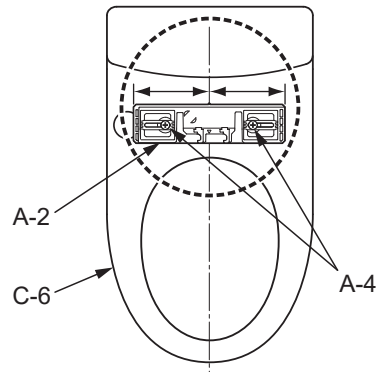
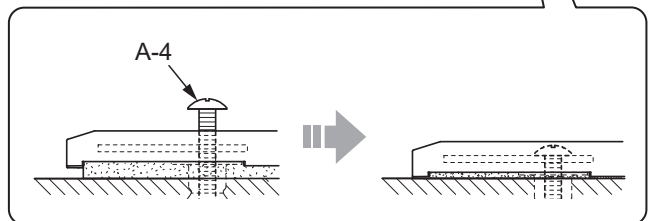
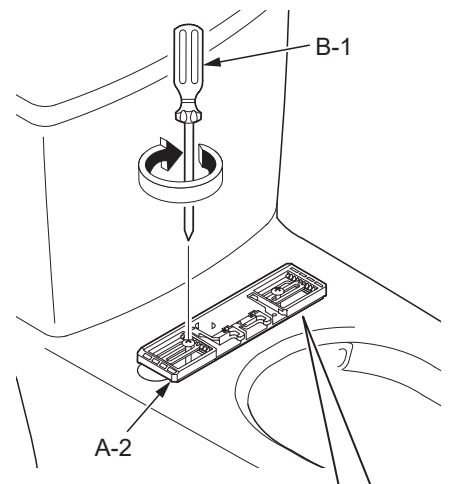


5 I II**6 I II****7 I II**

Align the center of C-6 and A-2 and adjust the mounting position of A-4.

Alinee el centro de C-6 y A-2 y ajuste la posición de colocación de A-4.

Alignez le centre de C-6 et A-2 et ajustez les positions de fixation de A-4.

**8 I II**

Failure to tighten screw A-4 completely will cause moving sideways of C-1.

Si no aprieta completamente el tornillo A-4, se producirá un desplazamiento lateral de C-1.

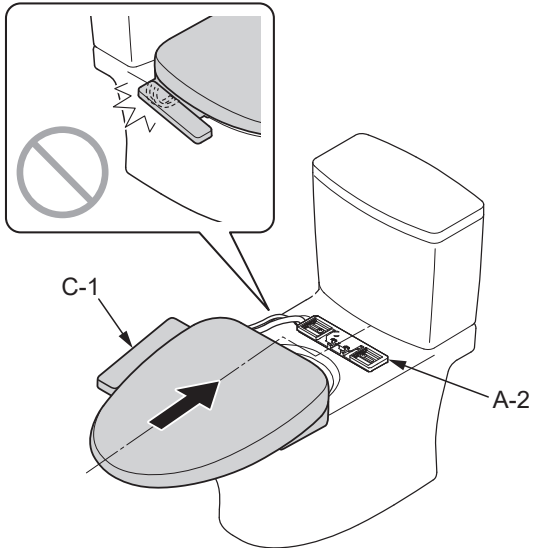
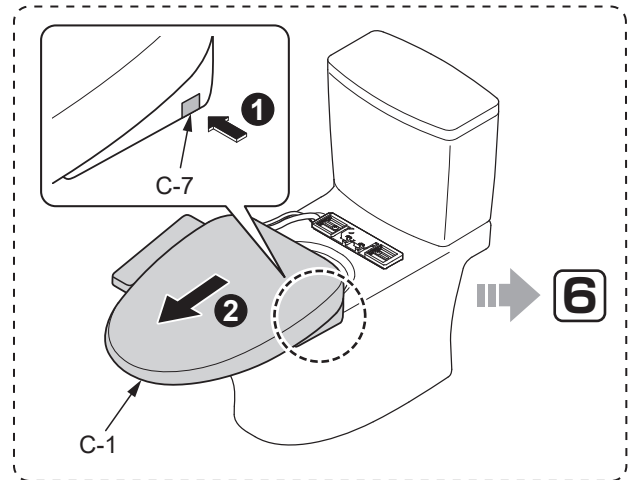
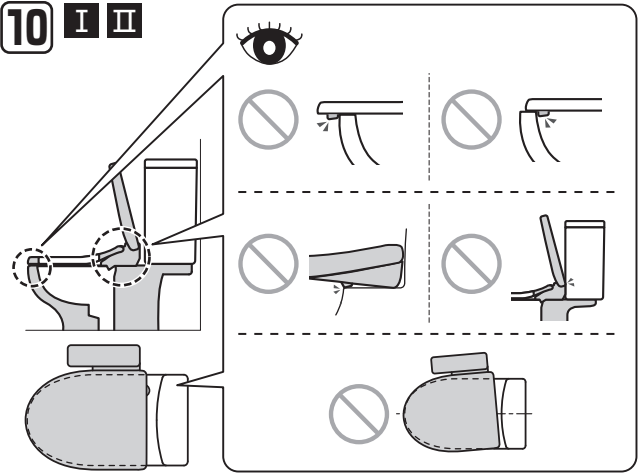
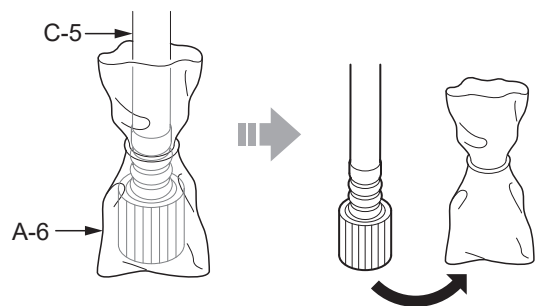
Ne pas serrer complètement la vis A-4 entraînera un déplacement latéral de C-1.

9 I II

Insert C-1 into A-2 until a click sound is heard.
 (After C-1 is mounted, make sure that it can not be removed even if it is pulled.)

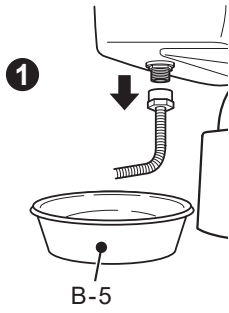
Coloque C-1 en A-2 hasta que se oiga un clic.
 (Luego de que C-1 esté instalado, asegúrese de que no se pueda retirar incluso si se tira de este.)

Insérez l'élément C-1 dans l'élément A-2 jusqu'à ce qu'un déclic se fasse entendre.
 (Après le montage de l'élément C-1, assurez-vous qu'il ne soit pas possible de le retirer, même en le tirant.)

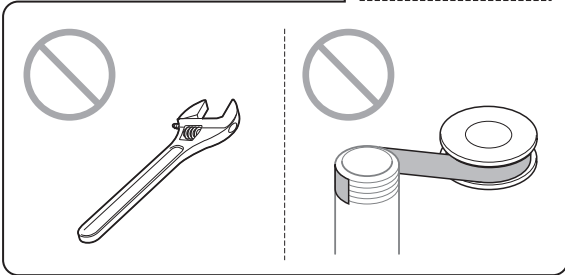
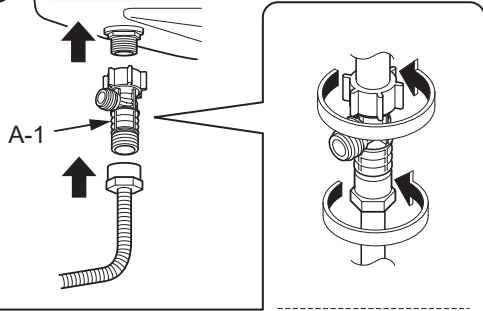
**10 I II****11 I II**

12 I II

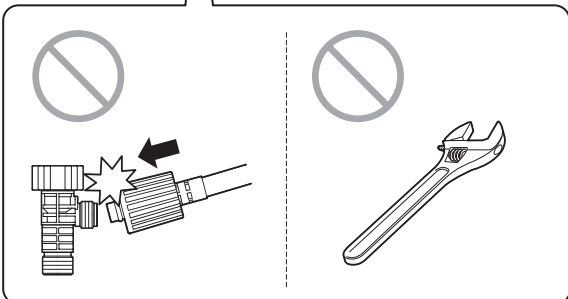
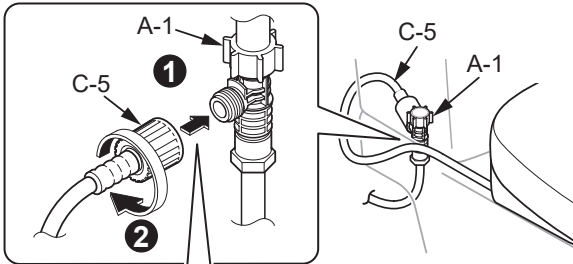
1



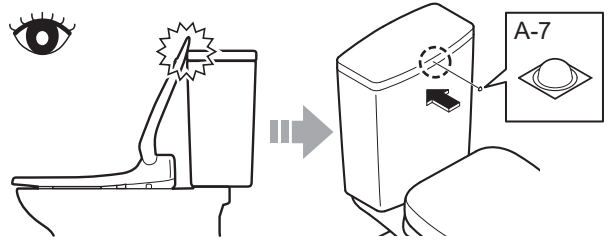
2



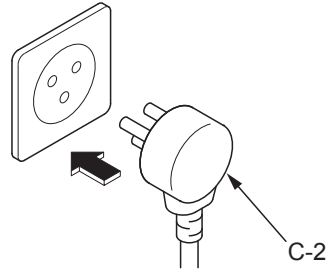
2



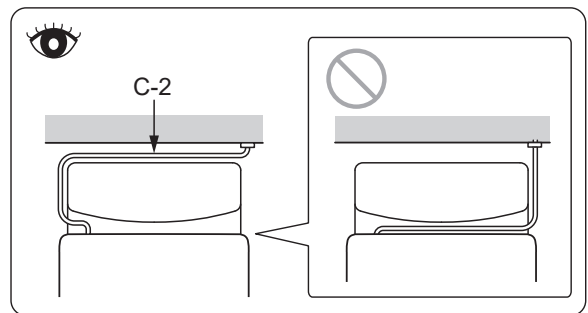
13 I II



14 I II

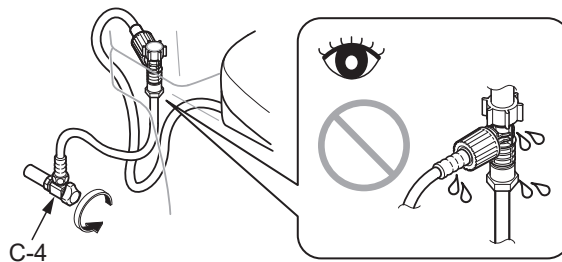


II



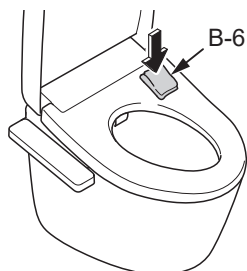
15 **I II**

Open the water shutoff valve (C-4).
Abra la válvula de corte de agua (C-4).
Ouvrez la valve d'alimentation en eau (C-4).

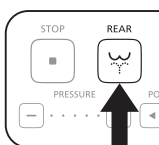


16 **I II**

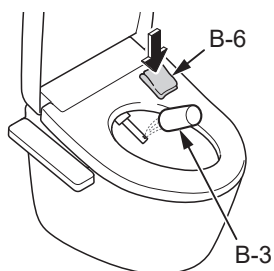
1 Hold down
Mientras presiona
Maintenez appuyé



2



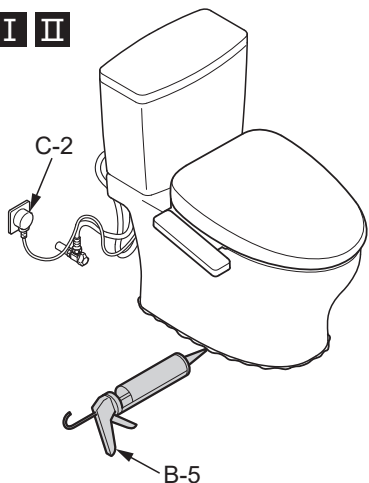
3



4 Move your hand away from the toilet seat
Aleje la mano del asiento del inodoro
Éloignez votre main de la lunette

After trial run / Después de la puesta en funcionamiento / Après le démarrage d'essai

17 I II



Installation complete
Instalación finalizada
Installation terminée

Information for the installer / Información para los contratistas
Aux entrepreneurs en installation

Please explain the features and operation of the product to the customer.

Por favor, explíquele al cliente las funciones del producto y cómo usarlas.

Veillez expliquer les fonctionnalités et le fonctionnement du produit au client.

If the product will not be used for a long time (like when it is installed in an unoccupied, newly constructed building),

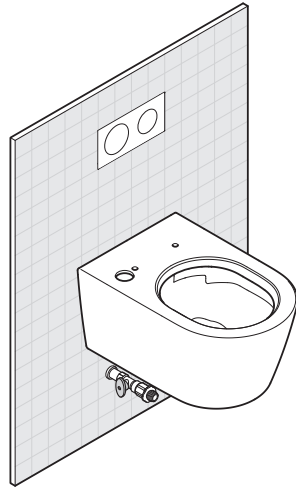
- Turn off power at the breaker on the distribution board or disconnect the power plug.

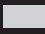
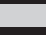
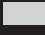
Si el producto no se utilizará durante un período prolongado, como en el caso de realizar la instalación en un edificio construido recientemente y que aún está desocupado,

- Apague el disyuntor del tablero de distribución o desconecte el enchufe de alimentación.

Si vous ne comptez pas utiliser le produit pendant une longue période, comme lorsque vous l'installez dans une nouvelle construction encore inoccupée,

- Désactivez le disjoncteur sur panneau de répartition ou débranchez la fiche d'alimentation.



Flow of installation (See these instructions regarding  parts.)
Proceso de instalación (consulte estas instrucciones sobre las partes de ).
Flux d'installation (Voir ces instructions concernant  les pièces).

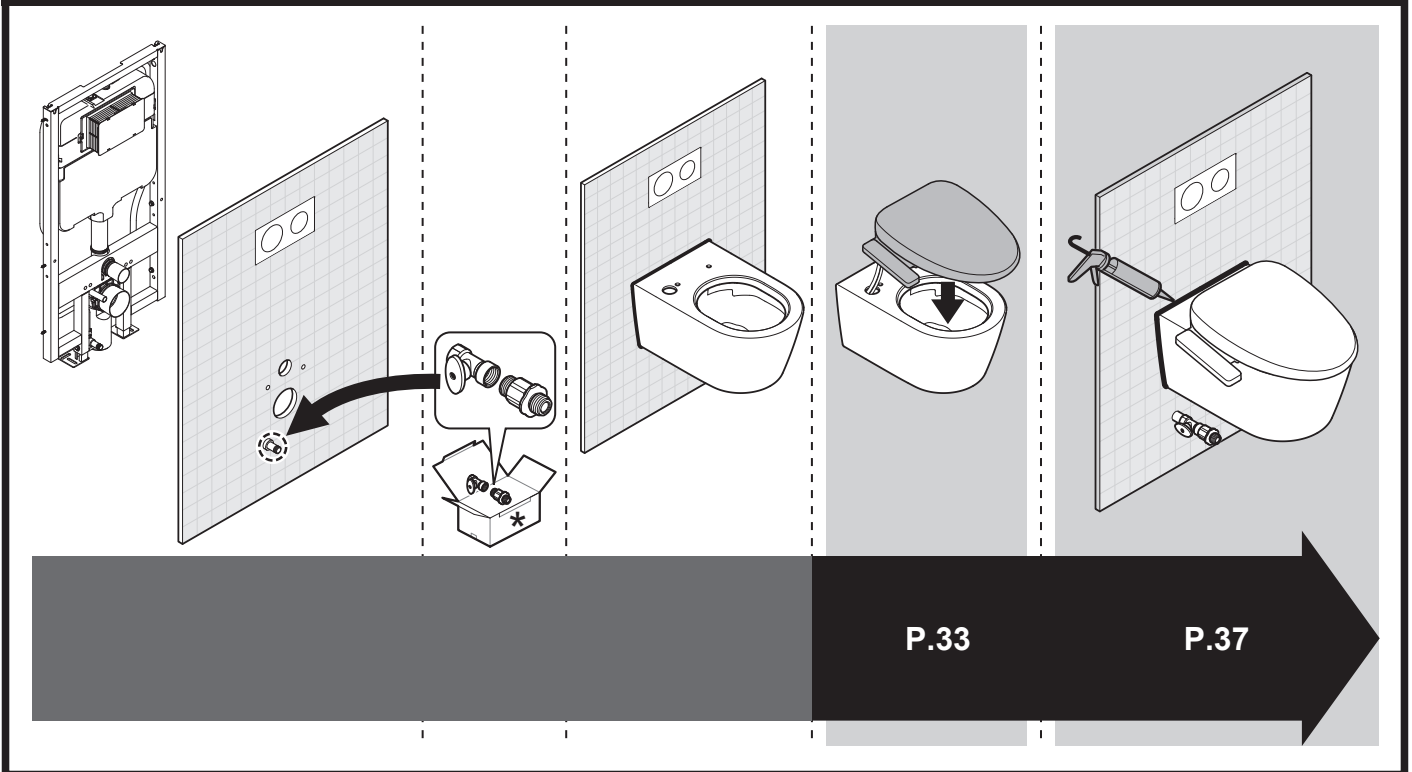


Table of contents / Índice / Table des matières

Safety Precautions / Precautions before installation(EN) 22	22
Precauciones de Seguridad / Precauciones antes de la instalación.....(ES) 25	25
Mesures de sécurité / Précautions avant l'installation.....(FR) 28	28
Included parts / Partes incluidas / Pièces incluses..... 31	31
Required items / Herramientas necesarias / Outils nécessaires 31	31
Part diagram / Diagrama de partes / Pièces diagramme..... 32	32
Installation procedure / Procedimiento de instalación / Procédé d'installation 33	33
Trial run / Puesta en funcionamiento / Mise en service 36	36
After trial run / Después de la puesta en funcionamiento / Après le démarrage d'essai 37	37
Information for the installer / Información para los contratistas / Aux entrepreneurs en installation 37	37



The images shown are for illustration purposes only and may not be an exact representation of the product.

Las imágenes mostradas son sólo para fines ilustrativos y pueden no ser una representación exacta del producto.

Les images présentées sont uniquement à des fins d'illustration et peuvent ne pas être une représentation exacte du produit.

Safety Precautions

Be sure to carefully read this "Safety Precautions" document before beginning installation. Please comply with all safety warnings and precautions.

Symbols	Meanings
 WARNING	This symbol indicates misuse may result in death or serious injury.
 CAUTION	This symbol indicates misuse may result in injury or physical damage.

WARNING

Do not use this product with any power supply other than the one specified. (AC 120 V, 60 Hz)

Doing so may result in heat or fire.

Be sure to plug the power cord (C-2) all the way into the wall socket (C-2-1).

Doing so may result in electrical shock or fire.

Do not use the product when the power cord or power source connection is damaged or the power source connection is loose.

Doing so may result in electrical shock or fire.

Do not install a power connecting part directly beneath a water supply location. Do not allow the water supply hose to touch the power connecting part.

Doing so may cause condensation resulting in a fire, electrical shock, heat or a short.

Do not use other water than allowed by the laws and ordinances of the region of use.

Only use potable water. Do not use seawater or recycled water.

Doing so may cause irritation to the skin and malfunction.

Do not install the product on moving vehicles such as wheeled vehicles or boats.

Doing so may cause fire, electric shock, short circuit or malfunction. The toilet seat, toilet lid, main unit, or other parts may come loose and fall off, resulting in injury.

Do not do anything that may damage the power cord or power source connection.

Do not strike, yank, twist, excessively bend, damage, alter, or heat any power cord or power source connection. Also, do not place anything heavy on, bind or pinch them.

Using a damaged power cord may result in a fire, electrical shock, heat or a short.

Do not exceed the rated capacity of your electrical outlets or wiring equipment.

Using a single outlet to supply power to many devices by using an extension cord or other adapters may result in fire from excess heat.

To unplug, hold the power plug, not the power cord. Do not unplug by pulling the power cord.

Pulling on the power cord may cause damage and result in fire or heat.

This is an electrical product. Do not locate it anywhere water is likely to get on it. Do not locate the product in a humid environment where water may form on the surface of the product.

When using the product in a bathroom, install a ventilation fan or opening, so that the bathroom has sufficient airflow to avoid extreme humidity.

Failure to do so may result in electrical shock or fire.

Always connect the product to the cold water supply.

Connecting to hot water supply may result in burns and equipment damage.

Confirm that wiring is connected correctly (L terminal: Live, N terminal: Neutral).

Incorrect wiring may cause mechanical failure.

Always use a grounded electrical outlet and connect to a ground fault circuit interrupter (30 mA or less).

If the power cord is damaged, avoid danger by having the manufacturer's repair department or equivalent specialist replace it.

When installing this product, comply with the regional codes and standards on installation work and electrical work.

All-pole disconnection incorporated in the fixed wiring shall be provided.

WARNING

Check that an appropriate ground is installed.

If the ground is not installed, if there is a breakdown or electrical current leak, the lack of a ground could cause electrical shock.

*If there is no ground installed, ask the contractor who did the installation to install the ground.

CAUTION

Install the Washlet properly according to the Installation Guide.

Improper installation may result in water leakage, electric shock or fire.

Do not lift the product by the toilet seat or toilet lid.

Doing so may result in the product main body dislodging, falling and causing injury.

Do not fold or crush the water supply hose; do not damage by cutting with a sharp object.

Doing so may result in water leakage.

Do not remove the drain plug with water supply filter while the shutoff valve is open.

Doing so will result in water leakage.

Push the product main body securely onto the base plate.

After pushing the product main body until a click sound is heard, pull it slightly toward you to make sure that the product does not detach.

Not doing so may result in the product main body dislodging, falling and causing injury.

Precautions before installation

Do not turn on the electricity and water supply for the product until installation work is complete.

Do not damage the connection components on the water supply hose (C-5).

The water supply pressure ranges from 7.25 PSI (0.05 MPa) <dynamic> - 108.75 PSI (0.75 MPa) <static>. Use the unit within the said pressure range.

The temperature of the water supply should be within a range of 32-95 °F (0 to 35 °C). Make sure the temperature is within this range.

Working ambient temperature is within the range of 32-104 °F (0 to 40 °C). Make sure the temperature is within this range.

Do not use water supply hoses (C-5) other than that supplied with the product.

*Because a water flow test is conducted on each product at the factory, water may remain inside the product. This water does not indicate a problem with the product.

Perform wiring correctly according to this product's specifications (rated power 15 A or more, 120 V AC (60 Hz)).

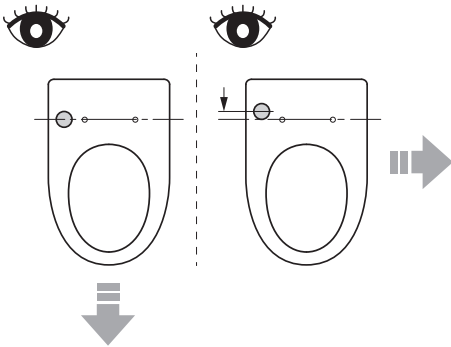
*Power supply, rated power consumption is indicated on the label of this product.

The power cord is 3.9 ft (1.2 m) long.

Check that the outlet is provided in a location appropriate for this length.

Attention!

Check the position of the hole in the toilet bowl through which the water supply hose (C-5) and power cord (C-2) pass.



The additional part (sold separately) is not required.

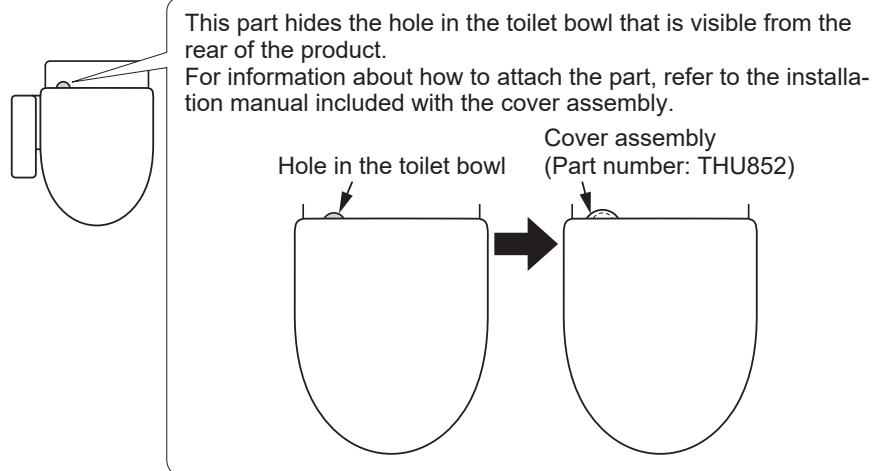
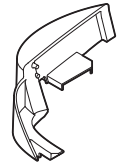
Follow the procedure to install the product.

The additional parts (sold separately) is recommended.

■ **Cover assembly (part number: THU852)**



To purchase the part, contact TOTO Tech Services. (888)295-8134 option 4

* Please note that the specifications, part number, etc. are subject to change without prior notice.



Precauciones de Seguridad

Asegúrese de leer detenidamente el documento “Precauciones de Seguridad” antes de comenzar con el trabajo de instalación. Cumpla con todas las advertencias y las precauciones de seguridad.

Símbolos	Indicaciones
 ADVERTENCIA	Indica que el manejo incorrecto de este producto puede provocar lesiones graves o mortales.
 PRECAUCIÓN	Indica que el manejo incorrecto de este producto puede provocar lesiones o daños materiales.

 **ADVERTENCIA**

No utilice ninguna otra fuente de alimentación que no sea la indicada. (CA 120 V, 60 Hz)

De lo contrario, puede presentarse un incendio o calentamiento.

Asegúrese de enchufar el cable de alimentación (C-2) hasta el fondo en la toma de corriente de la pared (C-2-1).

De lo contrario, puede presentarse un incendio o una descarga eléctrica.

No utilice el producto si el cable de alimentación o la conexión de la fuente de alimentación están dañados o la conexión de la fuente de alimentación está floja.

De lo contrario, puede presentarse un incendio o una descarga eléctrica.

No instale una pieza de conexión eléctrica directamente debajo de una ubicación de suministro de agua.

No deje que la manguera de suministro de agua entre en contacto con la pieza de conexión eléctrica.

Hacerlo podría causar condensación que resulte en un incendio, una descarga eléctrica, un calentamiento o un cortocircuito.

No utilice agua no permitida por las leyes y ordenanzas de la región de uso.

Utilice únicamente agua potable. No utilice agua de mar ni agua reciclada.

Puede provocar irritación en la piel y fallas de funcionamiento.

No instale el producto en cuerpos móviles como vehículos, botes y embarcaciones.

De lo contrario, puede presentarse un incendio, una descarga eléctrica o una falla de funcionamiento.

El asiento del inodoro, la tapa, el cuerpo principal del producto o cualquier otra parte pueden aflojarse y caerse, lo que puede provocar lesiones.

No haga nada que pueda dañar el cable de alimentación o la conexión de la fuente de alimentación.

No golpee, tire, retuerza, doble excesivamente, dañe, altere o caliente ninguno de los cables de alimentación o la conexión de la fuente de alimentación.

Tampoco coloque ningún objeto pesado sobre estos ni los ate ni los apriete.

La utilización de cables eléctricos dañados puede causar un incendio, una descarga eléctrica, un calentamiento o un cortocircuito.

No supere la capacidad nominal de sus tomas de corriente o equipos de cableado.

Si se conectan demasiados enchufes en un mismo tomacorriente, por ejemplo, si se usan tomacorrientes triples, puede producirse un incendio por calentamiento.

Para desenchufar, sostenga el enchufe, no el cable de alimentación.

No desenchufe tirando del cable de alimentación.

Tirar del cable de alimentación puede causar daños y provocar fuego o calor.

Este es un producto eléctrico. No lo instale en un lugar donde se pueda mojar ni donde la humedad sea demasiado alta como para que se forme agua sobre la superficie de este producto.

Cuando se utiliza en el baño, instale un ventilador o una abertura de ventilación y asegúrese de que el aire circule en todo el baño.

De lo contrario, puede presentarse un incendio o una descarga eléctrica.

Conecte siempre el producto al suministro de agua fría.

Si se conecta al suministro de agua caliente, puede causar quemaduras y daños al equipo.

Compruebe que el cableado está conectado correctamente (terminal L: activo, terminal N: neutro).

Una conexión del cableado incorrecta puede provocar un fallo mecánico.

Utilice siempre un tomacorriente con conexión a tierra y conéctelo a un interruptor de circuito por pérdida a tierra (30 mA o menos).

Si el cable eléctrico está dañado, para evitar peligros, siempre solicite al departamento de reparaciones del fabricante o a un especialista equivalente que lo reemplace.

Cuando instale este producto, cumpla con las restricciones nacionales para el trabajo de instalación.

Se facilitará una desconexión de todos los polos incorporada en el cableado fijo.

 **ADVERTENCIA**

Verifique que esté instalada la conexión a tierra correcta.

Si la conexión a tierra no está instalada y se produce una interrupción del servicio o una fuga de corriente eléctrica, puede presentarse una descarga eléctrica.

*Si la conexión a tierra no está instalada, pídale al contratista que realizó la instalación que instale la conexión a tierra.

 **PRECAUCIÓN**

Realice adecuadamente el trabajo de instalación de acuerdo con las instrucciones de la guía de instalación.

Si la instalación no se realiza correctamente, pueden presentarse filtraciones de agua, descargas eléctricas e incendios.

No levante este producto tomándolo del asiento del inodoro o de la tapa del inodoro.

De lo contrario, el cuerpo principal del producto puede aflojarse y caerse, lo que puede provocar lesiones.

No doble ni aplaste la manguera de suministro de agua; no la dañe con ningún objeto filoso.

De lo contrario, pueden presentarse filtraciones de agua.

No retire la tapón de vaciado con filtro de suministro de agua mientras la válvula de corte está abierta.

Si lo hace, el agua puede derramarse.

Presione firmemente el cuerpo principal del producto contra la placa base.

Presione el cuerpo principal del producto hasta que se escuche un clic; a continuación, tire de él ligeramente hacia usted para asegurarse de que no se desprenda.

Si no realiza este procedimiento, el cuerpo principal del producto puede aflojarse y caerse, lo que puede provocar lesiones.

Precauciones antes de la instalación

No conecte la electricidad ni el suministro de agua para el producto hasta haber terminado el trabajo de instalación.

No dañe los extremos de conexión de la manguera de suministro de agua (C-5).

La rango de presión de suministro de agua varía entre 7,25 PSI (0,05 MPa) <dinámica> y 108,75 PSI (0,75 MPa) <estática>.

Use la unidad dentro de dicho rango de presión.

La temperatura del suministro de agua debe estar dentro de un rango de 32 a 95 °F (0 a 35 °C).

Asegúrese de que la temperatura se encuentre dentro de este rango.

La temperatura ambiente de trabajo es de entre 32 a 104 °F (0 a 40 °C). Asegúrese de que la temperatura se encuentre dentro de este rango.

No use otras mangueras de suministro de agua (C-5) que no sean la incluida con el producto.

*Debido a que en fábrica se realiza una prueba de circulación de agua, es posible que quede agua dentro del producto. Esto no significa que haya algún problema con el producto.

Lleve a cabo el cableado correctamente siguiendo las especificaciones del producto (potencia media 15 A o superior, 120 V CA (60 Hz)).

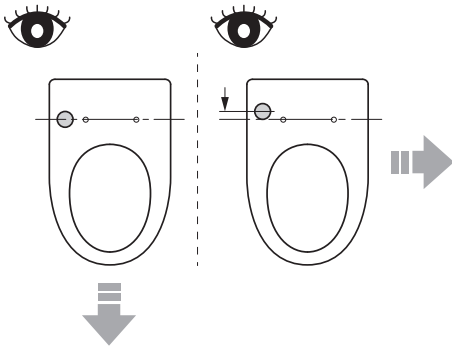
*El suministro eléctrico y el consumo eléctrico medio se indican en la etiqueta de la parte posterior del producto.

El cable de alimentación mide 3,9 ft (1,2 m).

Compruebe que el tomacorriente esté ubicado a una distancia adecuada.

¡Atención!

Compruebe la posición del orificio de la taza del inodoro por el que pasan la manguera de suministro de agua (C-5) y el cable de alimentación (C-2).



No se necesita la pieza adicional (a la venta por separado).

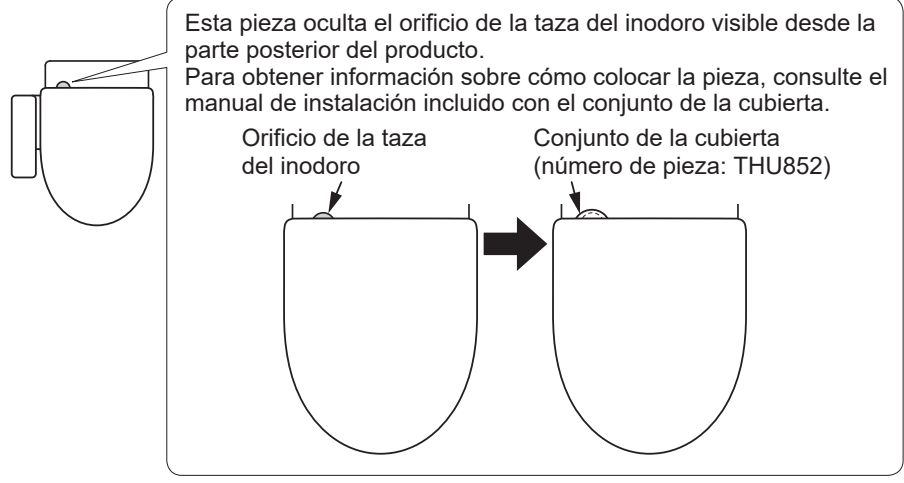
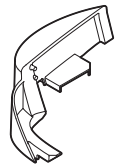
Siga el procedimiento para instalar el producto.

Se recomiendan las piezas adicionales (a la venta por separado).

■ **Conjunto de la cubierta (número de pieza: THU852)**



Para adquirir la pieza, contacte con TOTO Tech Services.
(888)295-8134 opción 4

* Tenga en cuenta que las especificaciones, el número de pieza, etc., están sujetos a cambios sin previo aviso.



Mesures de sécurité

Assurez-vous de lire soigneusement ce document "Mesures de sécurité" avant de procéder à l'installation. Respectez tous les avertissements et toutes les précautions relatifs à la sécurité.

Symboles	Significations
 AVERTISSEMENT	Indique qu'une mauvaise manipulation pourrait entraîner la mort ou des blessures graves.
 MISE EN GARDE	Indique qu'une mauvaise manipulation pourrait entraîner des blessures ou des dégâts matériels.

 **AVERTISSEMENT**

N'utilisez aucune alimentation autre que celle spécifiée. (120 VCA, 60 Hz)

Ceci pourrait engendrer un incendie ou un chauffage.

Veillez à brancher le cordon d'alimentation (C-2) à fond dans la prise de courant (C-2-1).

Ceci pourrait engendrer un incendie ou un choc électrique.

N'utilisez pas le produit lorsque le cordon d'alimentation ou la connexion à la source d'alimentation est endommagé ou lorsque la connexion à la source d'alimentation est lâche.

Ceci pourrait engendrer un incendie ou un choc électrique.

N'installez pas de pièce de raccordement d'alimentation directement sous un point d'alimentation en eau. Ne laissez pas le flexible d'alimentation en eau entrer en contact avec la pièce de raccordement d'alimentation.

La condensation pourrait provoquer un incendie, une électrocution, une surchauffe ou un court-circuit.

N'utilisez pas d'autres eaux que celles autorisées par les lois et les ordonnances de la région d'utilisation. Utilisez uniquement de l'eau potable.

N'utilisez pas d'eau de mer ni d'eau recyclée.

Cela pourrait irriter la peau et provoquer des dysfonctionnements.

N'installez pas le produit sur des corps mobiles tels que les véhicules, les bateaux ou les navires.

Ceci pourrait engendrer un incendie, un choc électrique, un court-circuit ou un dysfonctionnement.

Le siège des toilettes, l'abattant des toilettes, le corps principal du produit ou d'autres pièces pourraient se desserrer et tomber, entraînant des blessures.

Veillez à ne pas endommager le cordon d'alimentation ou la connexion de la source d'alimentation.

Ne frappez pas, ne tirez pas, ne tordez pas, ne pliez pas de manière excessive, n'endommagez pas, n'alérez pas et ne chauffez pas le cordon électrique.

De plus, ne posez pas d'objet lourd sur le cordon électrique, ne l'attachez pas et ne le pincez pas.

L'utilisation d'un cordon électrique endommagé pourrait entraîner un incendie, un choc électrique, un chauffage ou un court-circuit.

N'utilisez pas de prise de courant au-delà de la puissance spécifiée.

Le branchement d'un nombre trop élevé de fiches dans la même prise, par exemple l'utilisation de prises multiples, pourrait engendrer un incendie à cause du chauffage.

Pour la débrancher, tenez la fiche électrique et pas le cordon électrique.

Ne débranchez pas la fiche en tirant le cordon électrique.

Le fait de tirer le cordon électrique pourrait engendrer des dégâts et provoquer un choc électrique ou un incendie.

Ce produit est un dispositif électrique. Ne l'installez pas à un endroit dans lequel de l'eau peut s'infiltrer facilement, ou dans un endroit présentant une humidité si élevée que de l'eau peut se former à la surface du produit.

Pour l'utilisation dans une salle de bains, installez un ventilateur ou une bouche d'aération et assurez une bonne circulation d'air dans la salle de bains.

Le non respect de cette instruction pourrait engendrer un incendie ou un choc électrique.

Branchez toujours le produit à l'alimentation en eau froide.

Le fait de le brancher à l'alimentation en eau chaude pourrait engendrer des brûlures et des dégâts de l'équipement.

Confirmez que le câblage est raccordé correctement (borne L : sous tension, borne N : neutre).

Un mauvais câblage peut entraîner une défaillance mécanique

Utilisez toujours une prise de courant mise à la terre et branchez-la à un disjoncteur de fuite de terre (30 mA ou moins).

Si le cordon électrique est endommagé, afin d'éviter tout danger, faites-le remplacer par le service de réparation du fabricant ou par un spécialiste agréé.

Lors de l'installation de ce produit, respectez les restrictions nationales sur les travaux d'installation.

Un dispositif de coupure du circuit d'alimentation doit être installé.

AVERTISSEMENT

Vérifiez qu'une mise à la terre appropriée soit installée.

Si la mise à la terre n'est pas installée, en cas de panne ou de fuite de courant électrique, l'absence de mise à la terre pourrait engendrer un choc électrique.

*Si aucune mise à la terre n'est installée, demandez à l'entrepreneur qui a effectué les travaux d'en installer.

MISE EN GARDE

Installez conformément au guide d'installation.

Si l'installation n'est pas effectuée correctement, cela pourrait engendrer des fuites d'eau, un choc électrique et un incendie.

Ne soulevez pas ce produit en le tenant par le siège ou par l'abattant des toilettes.

Ceci pourrait engendrer le desserrement et la chute du corps principal du produit, entraînant des blessures.

Ne pliez pas et n'écrasez pas le flexible d'alimentation en eau; ne l'endommagez pas en le coupant avec un objet tranchant.

Cela pourrait engendrer des fuites d'eau.

Ne retirez pas le bouchon de vidange avec filtre d'alimentation en eau lorsque le robinet d'arrêt est ouvert.

Si vous le faites, de l'eau pourrait jaillir.

Repoussez bien le corps principal du produit dans la plaque de base.

Repoussez celui-ci jusqu'à ce qu'un déclic se fasse entendre, puis tirez-le légèrement vers vous afin de vous assurer qu'il ne se détache pas.

Sinon, ceci pourrait engendrer le desserrement et la chute du corps principal du produit, entraînant des blessures.

Précautions avant l'installation

Ne mettez en marche l'alimentation électrique et l'alimentation en eau du produit que lorsque tous les autres travaux d'installation sont terminés.

N'endommagez pas les extrémités de branchement du flexible d'alimentation en eau (C-5).

La plage de pression d'alimentation en eau est comprise entre 7,25 PSI (0,05 MPa) <dynamique> et 108,75 PSI (0,75 MPa) <statique>.

Utilisez l'unité dans la plage de pression indiquée.

La température de l'alimentation en eau devrait se trouver dans une plage de 32 à 95 °F (0 à 35 °C). Assurez-vous que la température se trouve dans cette plage.

La température ambiante de fonctionnement varie entre 32 à 104 °F (0 à 40 °C). Assurez-vous que la température est dans cette zone.

N'utilisez pas de tuyau souple d'alimentation en eau (C-5) autres que ceux fournies avec le produit.

*Compte tenu du fait que chaque produit subit un test d'écoulement de l'eau en usine, il peut rester de l'eau dans le produit. La présence de l'eau n'indique pas une anomalie du produit.

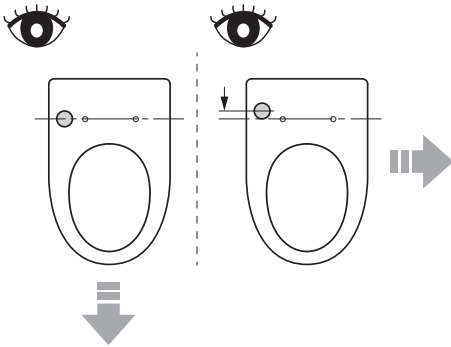
Effectuez le câblage correctement selon les spécifications de ce produit (puissance nominale 15 A ou plus, 120 V CA (60 Hz)).

*L'alimentation électrique et la consommation nominale sont indiquées sur l'étiquette au dos du produit.

Le cordon d'alimentation a 3,9 ft (1,2 m) de long. Vérifier que la prise de courant à utiliser se trouve à une distance appropriée à cette longueur.

Attention!

Vérifiez la position de l'orifice dans la cuvette des toilettes par lequel passent le flexible d'alimentation en eau (C-5) et le cordon d'alimentation (C-2).



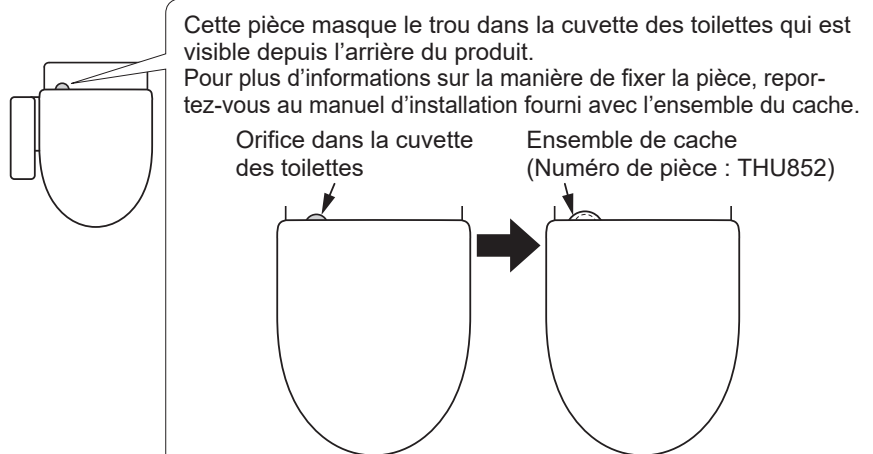
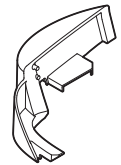
La pièce supplémentaire (vendue séparément) n'est pas nécessaire.
Suivez la procédure pour installer le produit.

Les pièces supplémentaires (vendues séparément) sont recommandées.

■ **Ensemble de cache (numéro de pièce : THU852)**

Pour acheter la pièce, contactez TOTO Tech Services.
(888)295-8134 option 4

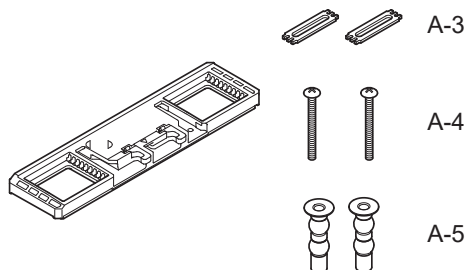
* Veuillez noter que les spécifications, le numéro de pièce, etc. sont susceptibles d'être modifiés sans préavis.



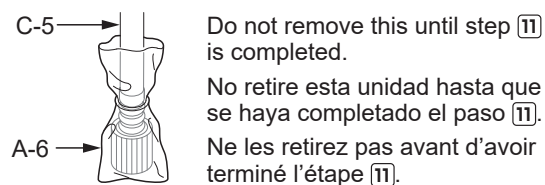
Included parts / Partes incluidas / Pièces incluses



A-2



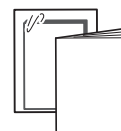
A-6



A-7

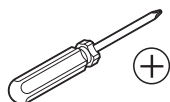


A-8

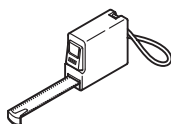


Required items / Herramientas necesarias / Outils nécessaires

B-1



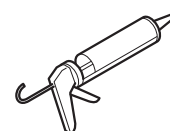
B-2



B-3



B-4

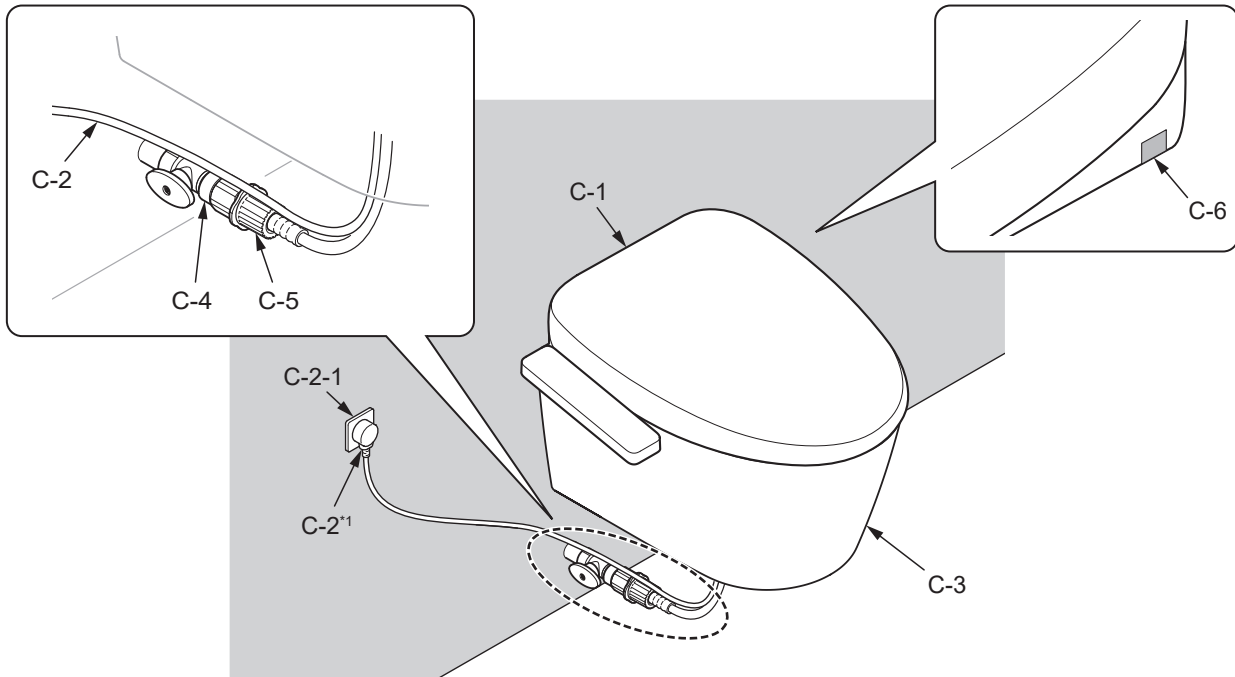


B-5




Use B-5 to prevent damage to the product.
Se usa B-5 para impedir dañar el producto.
Utilisé B-5 pour éviter l'endommagement du produit.


Part diagram / Diagrama de partes / Pièces diagramme





- *1 The shape of the power plug may vary.
- *1 La forma del enchufe de alimentación puede variar.
- *1 La forme de la fiche d'alimentation peut varier.

Symbols and their meanings / Significado de las indicaciones / Signification des indications

 Tasks that must be conducted by the installer.
Tareas que deben ser realizadas por el instalador.
Les tâches doivent être effectuées par l'installateur.

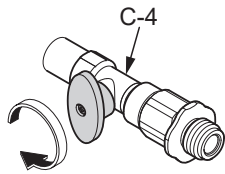
 Work flow direction.
Dirección del flujo de trabajo.
Flux de travail.

 Actions that the product should perform automatically.
Acciones que el producto debe realizar automáticamente.
Actions que le produit devrait effectuer automatiquement.

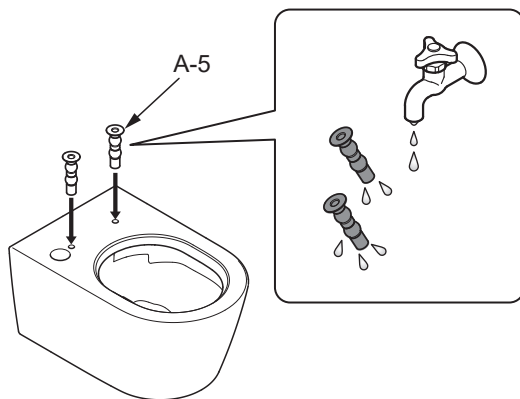
 Visual confirmation required.
Trabajo que se debe verificar.
Confirmation visuelle requise.

Installation procedure / Procedimiento de instalación / Procédé d'installation

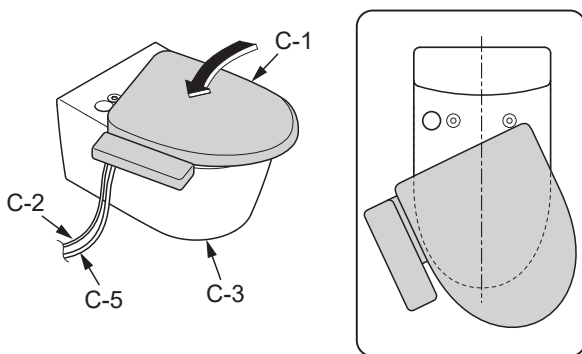
- 1** Close the water shutoff valve (C-4).
Cierre la válvula de corte de agua (C-4).
Fermez la valve d'alimentation en eau (C-4).



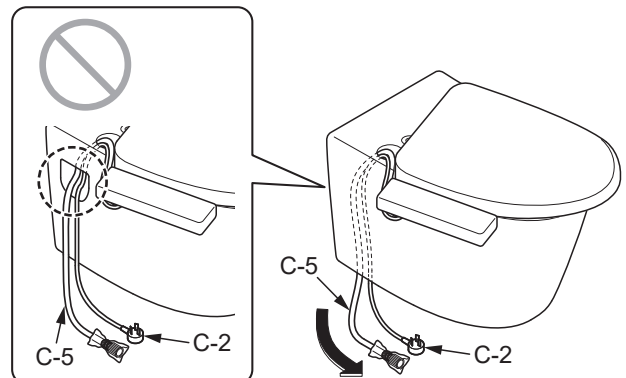
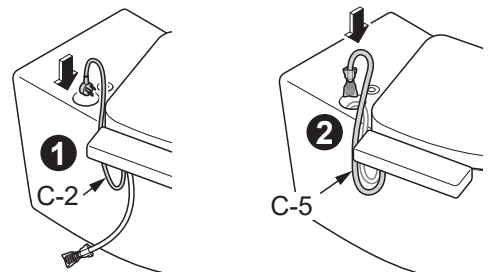
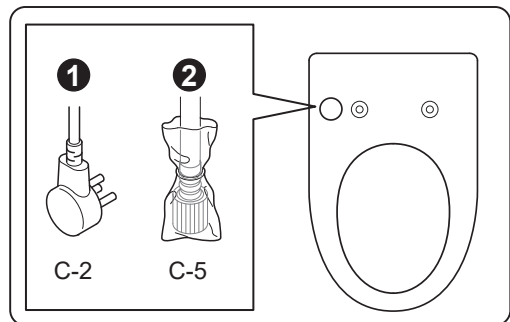
2

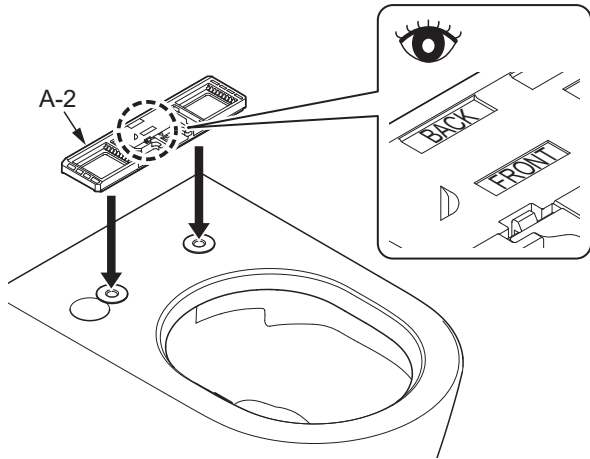
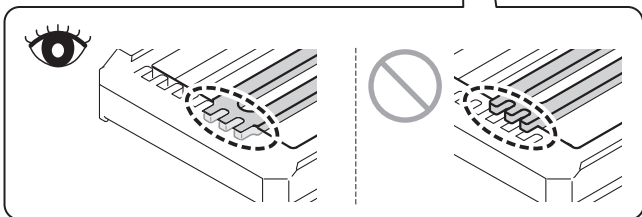
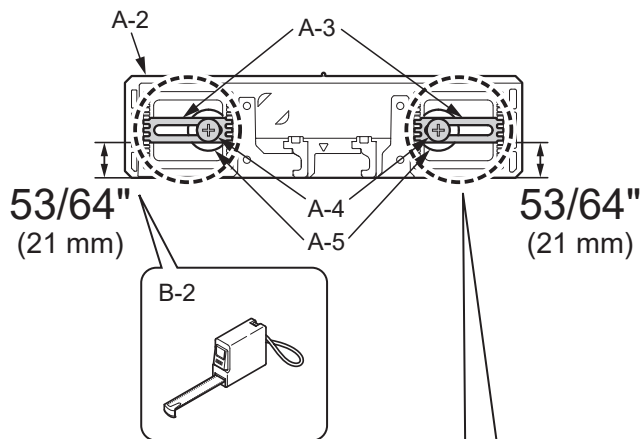


3



4

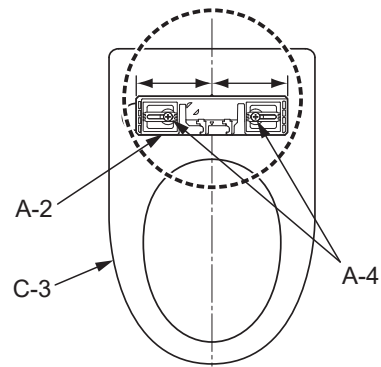
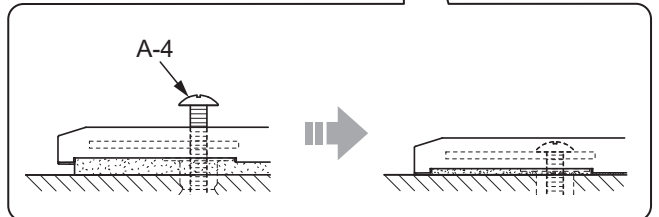
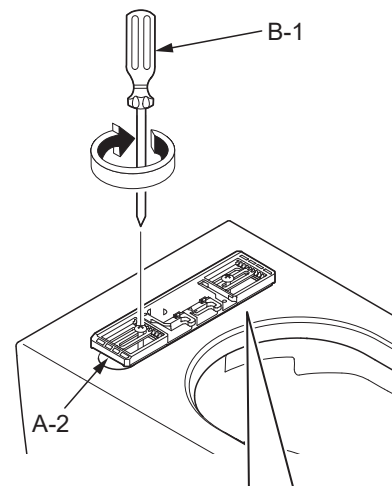


5**6****7**

Align the center of C-3 and A-2 and adjust the mounting position of A-4.

Alinee el centro de C-3 y A-2 y ajuste la posición de colocación de A-4.

Aiguez le centre de C-3 et A-2 et ajustez les positions de fixation de A-4.

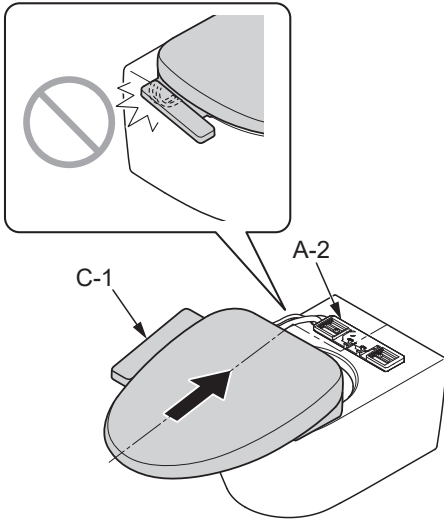
**8**

Failure to tighten screw A-4 completely will cause moving sideways of C-1.

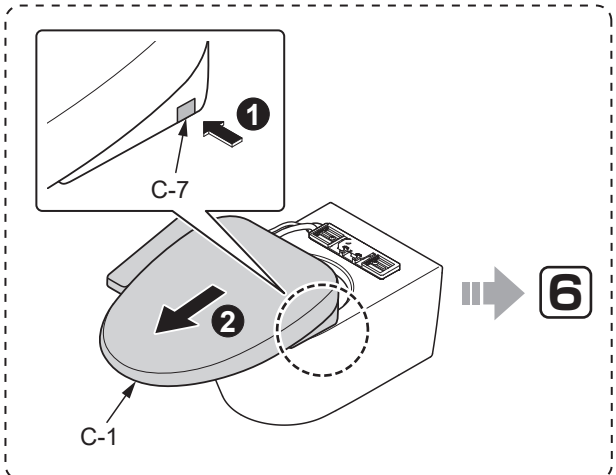
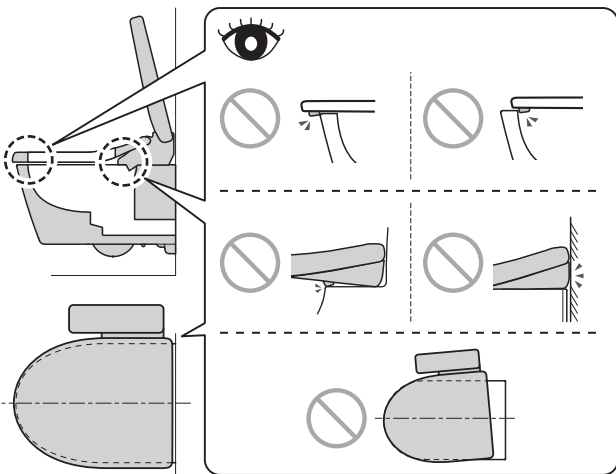
Si no aprieta completamente el tornillo A-4, se producirá un desplazamiento lateral de C-1.

Ne pas serrer complètement la vis A-4 entraînera un déplacement latéral de C-1.

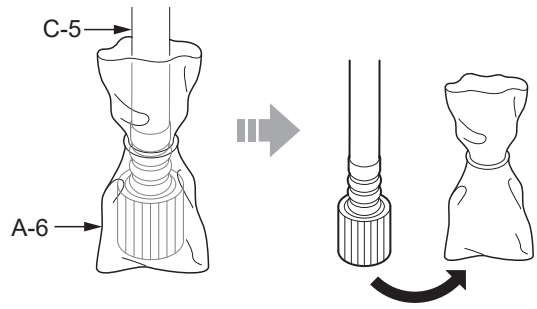
- 9** Insert C-1 into A-2 until a click sound is heard. (After C-1 is mounted, make sure that it can not be removed even if it is pulled.)
- Coloque C-1 en A-2 hasta que se oiga un clic. (Luego de que C-1 esté instalado, asegúrese de que no se pueda retirar incluso si se tira de este.)
- Insérez l'élément C-1 dans l'élément A-2 jusqu'à ce qu'un déclic se fasse entendre. (Après le montage de l'élément C-1, assurez-vous qu'il ne soit pas possible de le retirer, même en le tirant.)



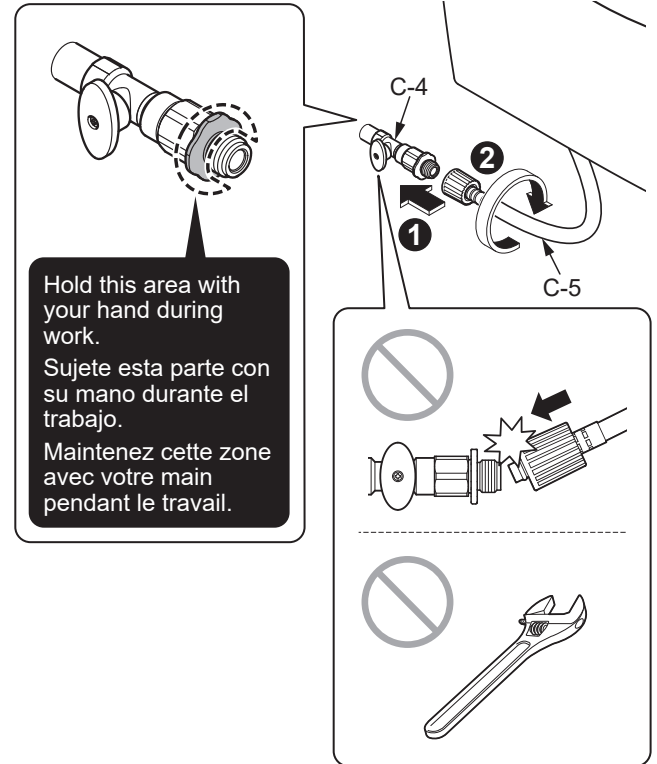
10



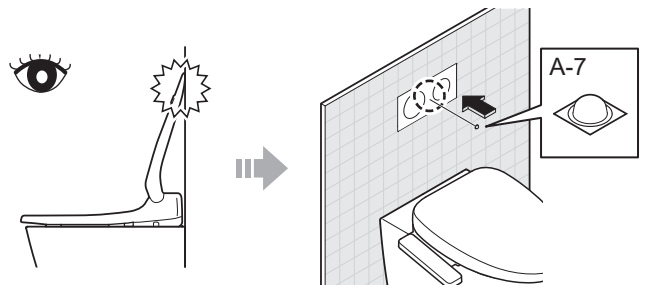
11



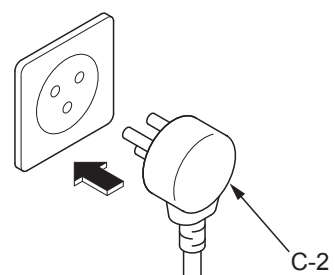
12



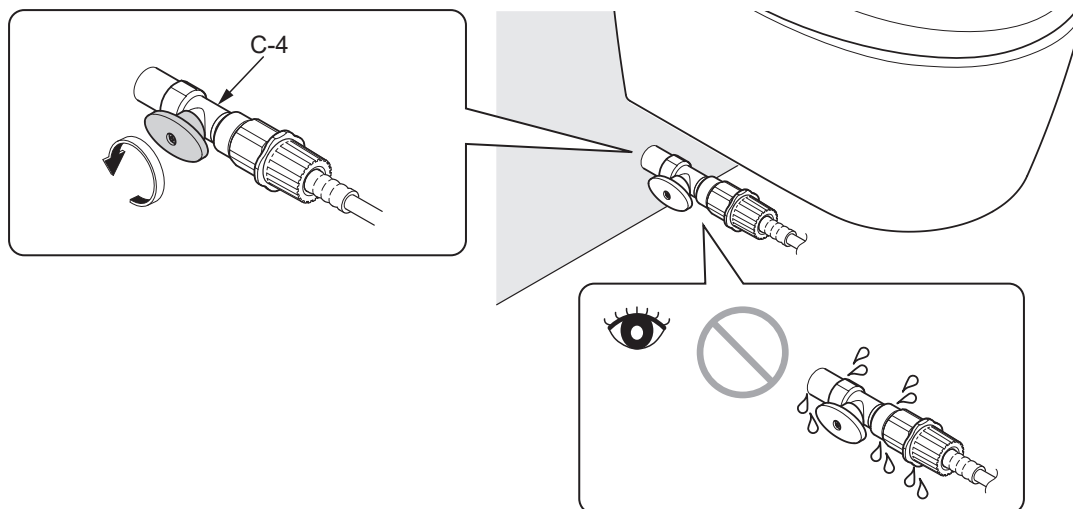
13



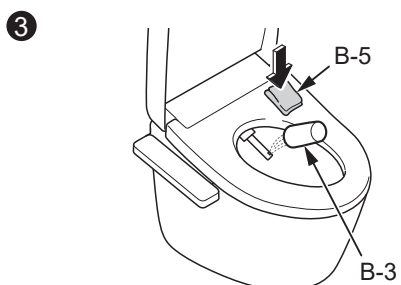
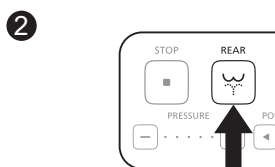
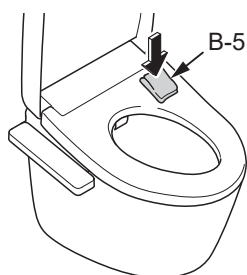
14



- 15** Open the water shutoff valve (C-4).
 Abra la válvula de corte de agua (C-4).
 Ouvrez la valve d'alimentation en eau (C-4).

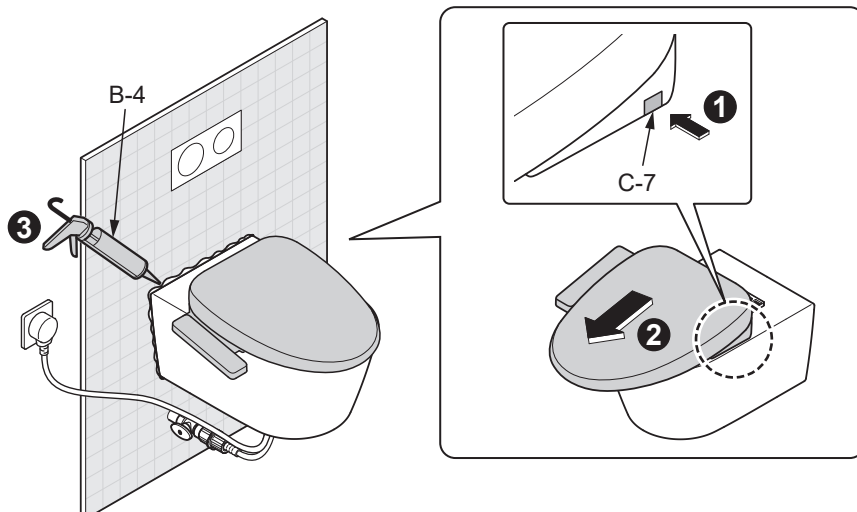


- 16**
- 1** Hold down
 Mientras presiona
 Maintenez appuyé

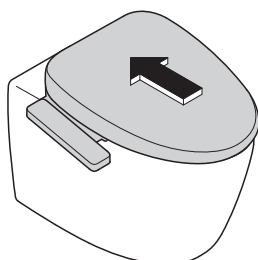


- 4** Move your hand away from the toilet seat
 Aleje la mano del asiento del inodoro
 Éloignez votre main de la lunette

17



18



Installation complete
Instalación finalizada
Installation terminée

Information for the installer / Información para los contratistas Aux entrepreneurs en installation

Please explain the features and operation of the product to the customer.
Por favor, explíquele al cliente las funciones del producto y cómo usarlas.
Veuillez expliquer les fonctionnalités et le fonctionnement du produit au client.

If the product will not be used for a long time (like when it is installed in an unoccupied, newly constructed building),

- Turn off power at the breaker on the distribution board or disconnect the power plug.

Si el producto no se utilizará durante un período prolongado, como en el caso de realizar la instalación en un edificio construido recientemente y que aún está desocupado,

- Apague el disyuntor del tablero de distribución o desconecte el enchufe de alimentación.

Si vous ne comptez pas utiliser le produit pendant une longue période, comme lorsque vous l'installez dans une nouvelle construction encore inoccupée,

- Désactivez le disjoncteur sur panneau de répartition ou débranchez la fiche d'alimentation.

MEMO

MEMO