

BARIL

1-800-463-3871

GUIDE D'INSTALLATION / INSTALLATION GUIDE

Robinet de lavabo 3 mcx (lavabo & bain)

HE ã & Áæ & Óææ[/ ^ ÁÁ[{ æ Á àD

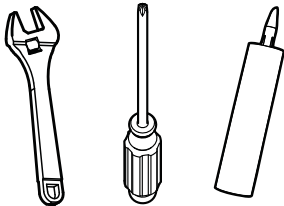
BL08.02 v2

GUIDE D'INSTALLATION / INSTALLATION GUIDE

- Lire attentivement le présent guide avant l'installation.
- Baril se réserve le droit d'apporter toute modification au design du produit et ceci sans préavis.
- *Read this guide before proceeding with the installation.*
- *Baril reserves the right to make any changes to the design of the product, without notice.*

***CE PLAN D'INSTALLATION PEUT SERVIR POUR PLUSIEURS MODÈLES.
*THIS INSTALLATION PLAN MAY APPLY TO SEVERAL MODELS.**

LES OUTILS DONT VOUS AUREZ BESOIN TOOLS YOU'LL NEED



TEMPS DE MONTAGE ESTIMÉ
ESTIMATED ASSEMBLY TIME



+/- 30 min.

LÉGENDE REFERENCE



Options
Options



Eau froide
Cold water



Ruban d'étanchéité
Sealant tape



Attention
Warning



Eau chaude
Hot water

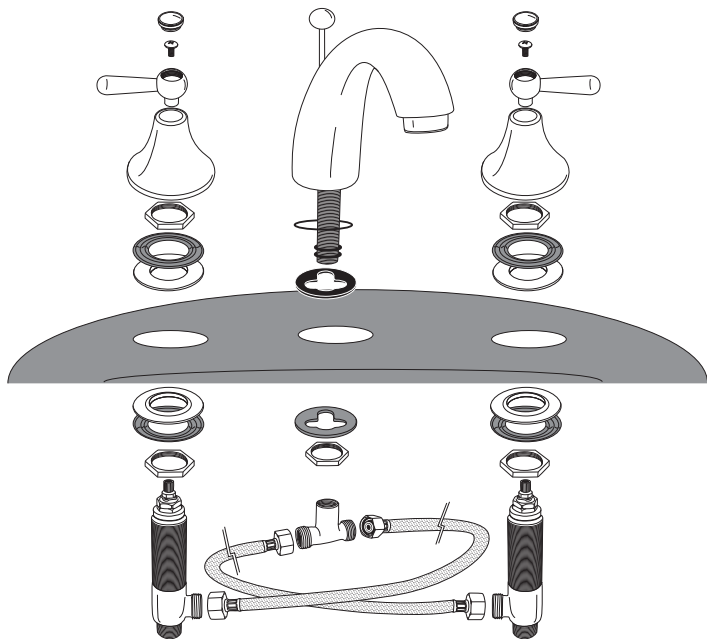
Conseils, astuces et précautions avant de commencer

- Veuillez vous informer des différentes règles et exigences du code de plomberie en vigueur dans votre région avant l'installation.
- Il est recommandé de faire appel à un plombier professionnel pour tous les travaux d'installation et de réparation.
- Toujours enlever la cartouche lors de l'installation. Remettre la cartouche après que la purge de la tuyauterie a été effectuée.
- Le Code national de la plomberie du Canada exige l'installation d'anti-bélier, afin d'amortir les coups de bélier dans la tuyauterie.
- Nous insistons sur l'utilisation d'un tuyau de cuivre pour raccorder la valve au bec et à la tête de douche du bain. Les adaptateurs de tuyau Poly-B ou Pex peuvent causer une restriction de débit au bec de bain causant un retour à la tête de douche.
- Ne jamais essayer d'arrêter l'égouttement en utilisant une force excessive pour fermer la valve.
- Il est essentiel d'avoir un panneau d'accès. La plupart des codes du bâtiment exigent l'installation d'un panneau d'accès d'un minimum de 30 cm x 55 cm (12" x 22") pour l'entretien du robinet.
- Il est recommandé de laver les produits à l'aide d'un savon doux liquide non-abrasif, de l'eau tiède et d'un chiffon doux. Ne jamais utiliser de produits abrasifs, chimiques, corrosifs, en poudre ou très forts incluant dentifrices, détergents, récurants, nettoyeurs pour vitre et désinfectants.

Tips, tricks and warnings before you begin

- Take note of the different standards and rules your local and municipal plumbing codes have in effect before installing.
- We recommend the use of services offered by a professional plumber for any installation or repair work.
- Always remove the cartridge during installation. Once the purge of the pipes is completed, place back the cartridge.
- The National Plumbing Code of Canada requires the installation of air chambers or surge arresting devices to eliminate water hammers.
- We insist on the use of copper pipes to connect tub spout and shower head. Poly-B or Pex pipe adapters can cause flow restriction to the tub spout thus creating a backflow to the shower head.
- At no time attempt to stop dripping by applying extreme force when closing the valve.
- An access panel is mandatory. Most building codes require that there must be an access panel 30 cm x 55 cm (12" x 22") minimum in order to service the faucet.
- We recommend that products be cleaned with a mild, non-abrasive liquid soap, warm water and soft cloth. Never use abrasive products, chemicals, corrosives that are very strong or in powder form, including toothpaste, detergents, scouring products, window cleaners and desinfectants.

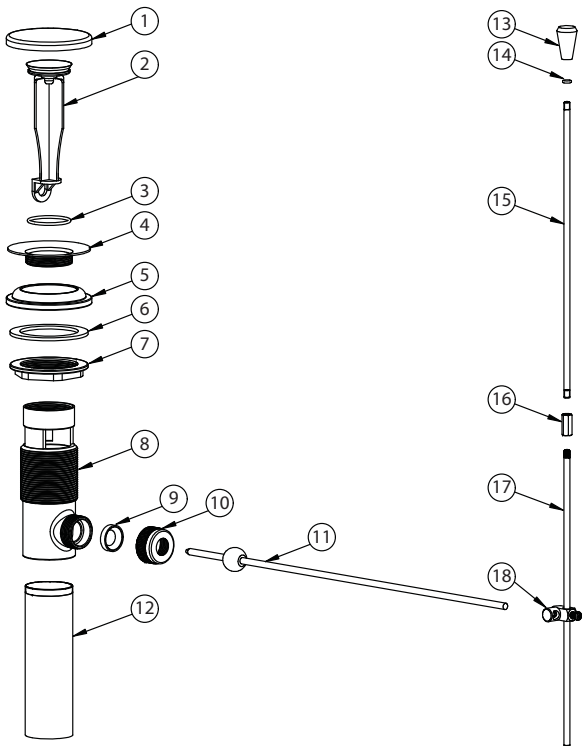
Pièces Parts



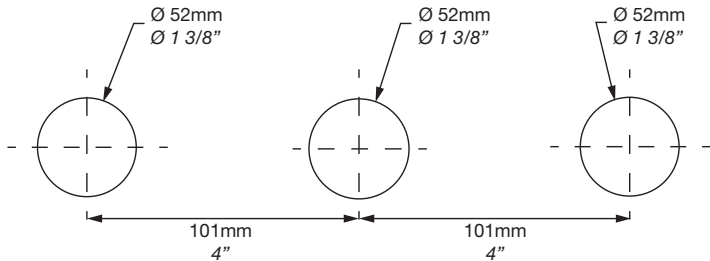
Veillez noter que les pièces peuvent varier dépendant du modèle que vous avez acheté.

Please note that the parts may vary depending on the model you purchased.

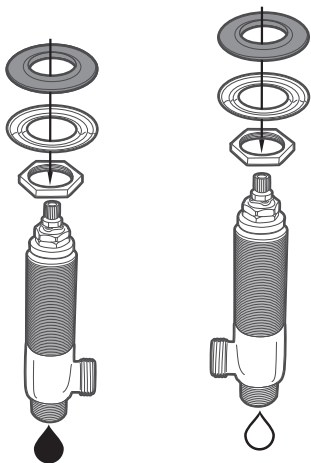
Pièces Parts



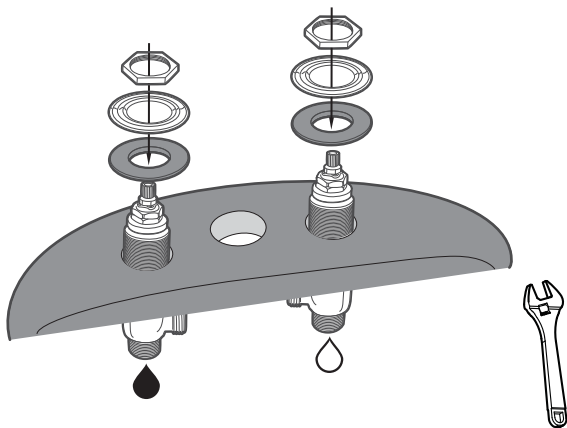
Dimensions des trous
Hole dimensions



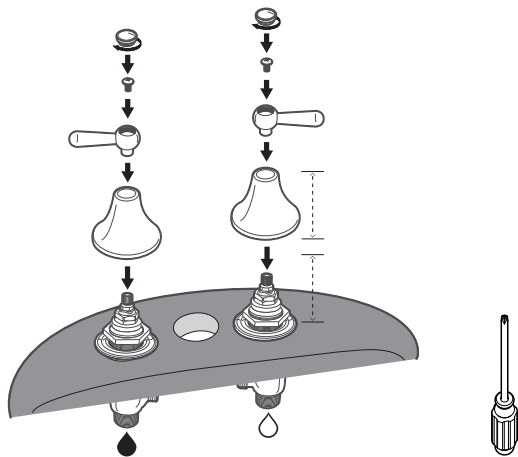
1



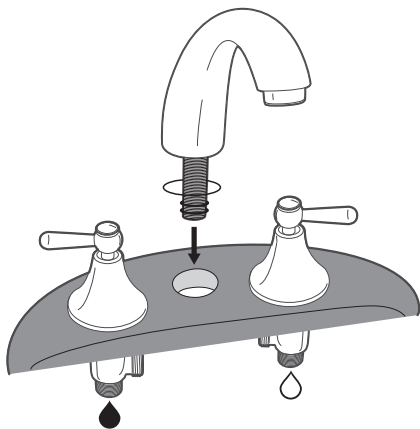
2



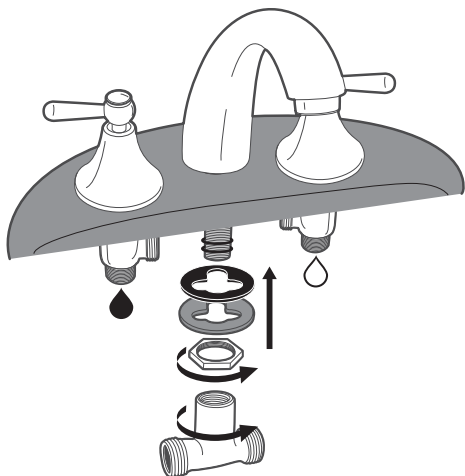
3



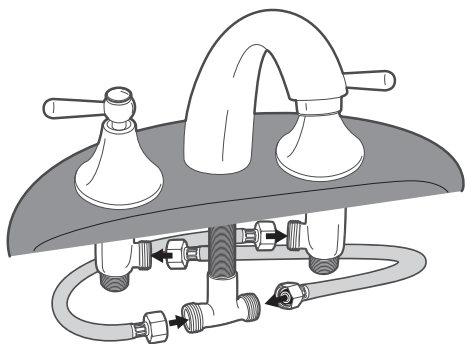
4



5



6

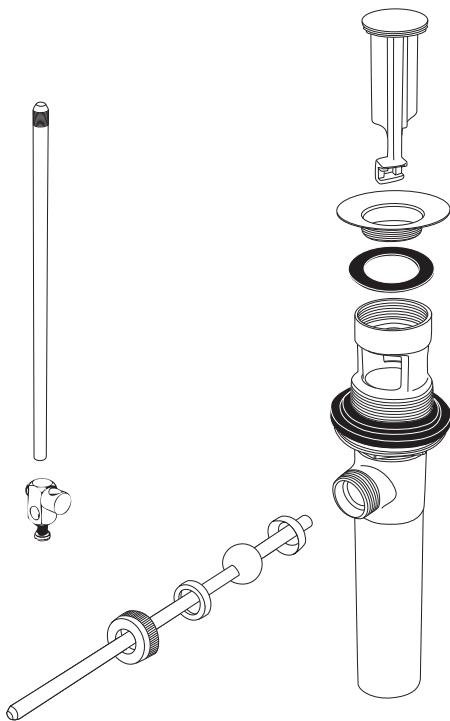


Pièces Parts



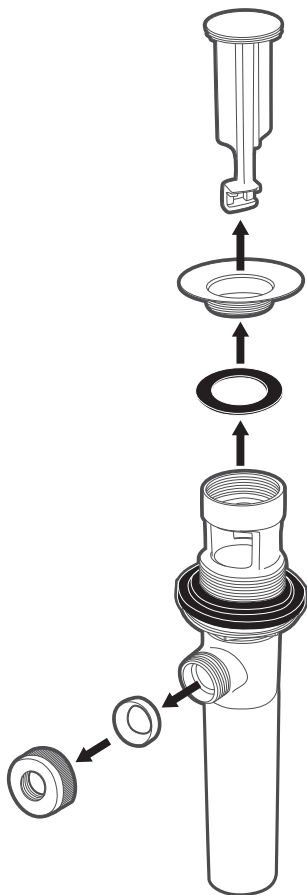
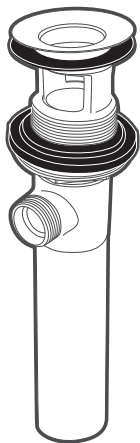
Il se peut que le produit acheté n'inclue pas de renvoi, dans ce cas, l'information ci-dessous ne s'applique pas.

The purchased product may not include a drain, in this case, the information below does not apply.

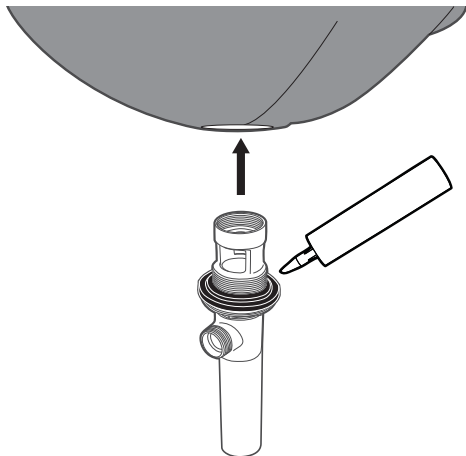


Étapes pour installer un renvoi mécanique.
Steps to install a mechanical drain.

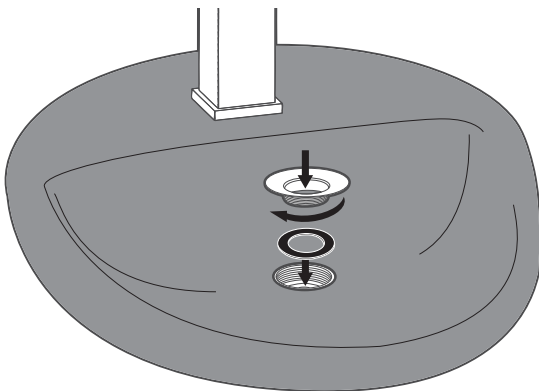
1



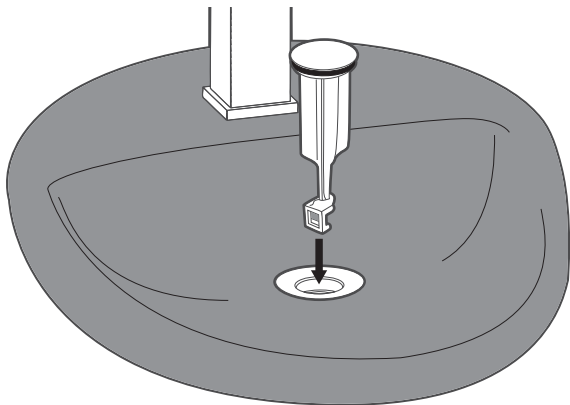
2



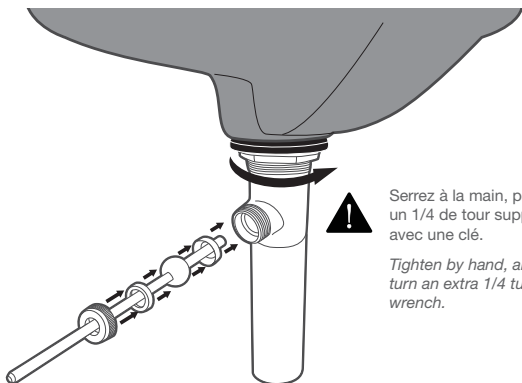
3



4



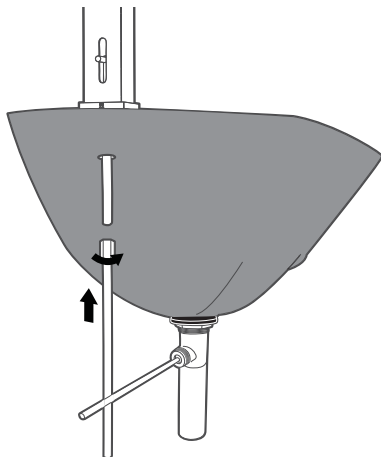
5



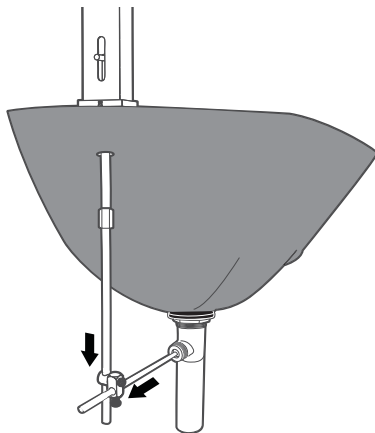
Serrez à la main, puis tourner un 1/4 de tour supplémentaire avec une clé.

Tighten by hand, and then turn an extra 1/4 turn with a wrench.

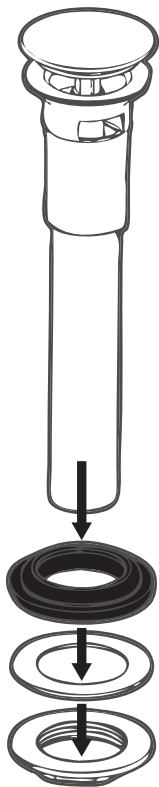
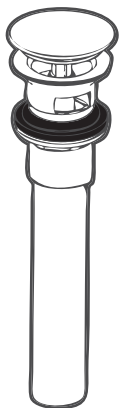
6



7

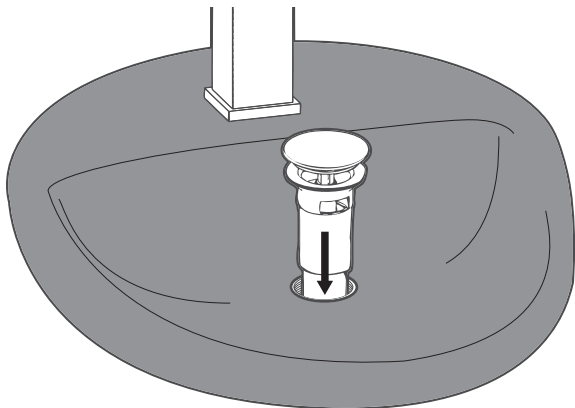


1

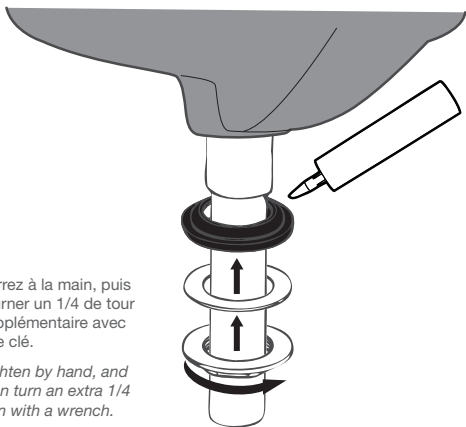


Étapes pour installer un renvoi poussoir.
Steps to install a pop-up drain.

2



3



Serrez à la main, puis tourner un 1/4 de tour supplémentaire avec une clé.

Tighten by hand, and then turn an extra 1/4 turn with a wrench.

Indications pour l'installation

Pour faire le meilleur usage de votre robinetterie, nous recommandons de prendre les précautions suivantes :

- (1) Nos robinets de lavabo ou de cuisine sont conçus uniquement pour être utilisés avec de l'eau dans un emplacement exposé, c'est-à-dire dans un emplacement où les arrivées d'eau et les flexibles d'alimentation en eau (eau chaude et eau froide) sont accessibles, et visibles au besoin.
- (2) Ne pas installer près d'un entreposage de produits corrosifs (contenant du chlorure de sodium et/ou du soufre, etc.) tels que des produits de nettoyage. Ne pas exposer à des substances corrosives. Les substances corrosives présentent en général le marquage suivant sur leur emballage :



Les flexibles d'alimentation en eau (eau chaude et eau froide) doivent être inspectés après l'installation et aux trois à six mois par la suite.

Remplacer les flexibles s'ils sont corrodés ou s'ils présentent une fuite. Ne pas réutiliser.

Suivre les consignes ci-dessous lors de l'installation des connecteurs :

- (1) Assurez-vous que les embouts sont sertis avant l'installation..



- (4) La longueur supplémentaire est nécessaire pour éviter les tensions sur les raccords.



- (2) Respectez la courbure naturelle.



- (5) Le boyau ne doit pas être tordu.



- (3) Utilisez des raccords coudés au besoin afin d'éviter les surcourbures.



- (6) Ne serrez pas avec des outils inappropriés ou de façon inappropriée.



Directions for installation

To make the best use of our products, we recommend taking the following precautions:

- (1) Our lavatory or kitchen faucets are designed only for use with water in an exposed location, that is to say, in a location where the water inlets and flexible water supply hoses (hot and cold water) are accessible and visible.
- (2) Do not install near a storage of corrosive products (containing chloride and/or sulfur, etc.), such as cleaning products. Do not expose to corrosive substances. Corrosive substances generally have the following marking on their packaging:



The flexible water supply (hot and cold water) must be inspected after installation and three to six months thereafter.

Replace hoses if they are corroded or if they have a leak. Do not reuse.

Follow the underneath notice when installing the connectors:

- (1) Make sure the ferrules are crimped before installing.



- (4) Extra length is needed to avoid tension on fittings.



- (2) Respect the natural bending.



- (5) The hose should not be twisted.



- (3) Use elbow fittings if needed in order to avoid overbending.



- (6) Do not tighten with inappropriate tools or in inappropriate ways.





BARILDESIGN
.COM