

# BARIL

1-800-463-3871

GUIDE D'INSTALLATION / INSTALLATION GUIDE

Valve de douche thermostatique  
*Thermostatic shower control valve*

B35V9320.01

## GUIDE D'INSTALLATION / INSTALLATION GUIDE

- Lire attentivement le présent guide avant l'installation.
- Baril se réserve le droit d'apporter toute modification au design du produit et ceci sans préavis.
- *Read this guide before proceeding with the installation.*
- *Baril reserves the right to make any changes to the design of the product, without notice.*

**\*CE PLAN D'INSTALLATION PEUT SERVIR POUR PLUSIEURS MODÈLES.**

**\*THIS INSTALLATION PLAN MAY APPLY TO SEVERAL MODELS.**

### LES OUTILS DONT VOUS AUREZ BESOIN TOOLS YOU WILL NEED



### TEMPS DE MONTAGE ESTIMÉ ESTIMATED ASSEMBLY TIME



+/- 60 min.

### LÉGENDE REFERENCE



Options  
Options



Eau froide  
Cold water



Attention  
Warning



Eau chaude  
Hot water

# Conseils, astuces et précautions avant de commencer

- Veuillez vous informer des différentes règles et exigences du code de plomberie en vigueur dans votre région avant l'installation.
- Il est recommandé de faire appel à un plombier professionnel pour tous les travaux d'installation et de réparation.
- Toujours enlever la cartouche lors de l'installation. Remettre la cartouche après que la purge de la tuyauterie a été effectuée.
- Le Code national de la plomberie du Canada exige l'installation d'anti-bélier, afin d'amortir les coups de bélier dans la tuyauterie.
- Ne jamais essayer d'arrêter l'égouttement en utilisant une force excessive pour fermer la valve.
- Il est essentiel d'avoir un panneau d'accès. La plupart des codes du bâtiment exigent l'installation d'un panneau d'accès d'un minimum de 30 cm x 55 cm (12" x 22") pour l'entretien du robinet.
- Il est recommandé de laver les produits à l'aide d'un savon doux liquide non-abrasif, de l'eau tiède et d'un chiffon doux. Ne jamais utiliser de produits abrasifs, chimiques, corrosifs, en poudre ou très forts incluant dentifrices, détergents, récurants, nettoyeurs pour vitre et désinfectants.

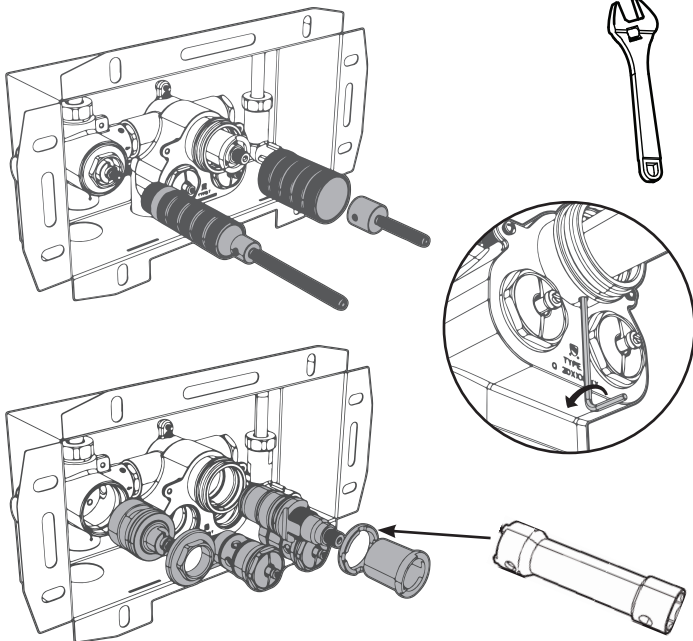
## Tips, tricks and warnings before you begin

- Take note of the different standards and rules your local and municipal plumbing codes have in effect before installing.
- We recommend the use of services offered by a professional plumber for any installation or repair work.
- Always remove the cartridge during installation. Once the purge of the pipes is completed, place back the cartridge.
- The National Plumbing Code of Canada requires the installation of air chambers or surge arresting devices to eliminate water hammers.
- At no time attempt to stop dripping by applying extreme force when closing the valve.
- An access panel is mandatory. Most building codes require that there must be an access panel 30 cm x 55 cm (12" x 22") minimum in order to service the faucet.
- We recommend that products be cleaned with a mild, non-abrasive liquid soap, warm water and soft cloth. Never use abrasive products, chemicals, corrosives that are very strong or in powder form, including toothpaste, detergents, scouring products, window cleaners and disinfectants.



Afin de ne pas avoir de résidus dans la cartouche ni dans les soupapes anti-retour, veuillez enlever toutes ces composantes avant d'effectuer les soudures. Par la suite, purgez et remettez les composantes en place

*In order to avoid residue in the cartridge and in the check valves, remove all the components before welding. Then purge and put back the components in place.*



Attention de noter la position de la cartouche afin de la replacer à la même position lors de la ré-installation.

**VÉRIFIEZ L'ÉTANCHÉITÉ AUX ENTRÉES D'EAU APRÈS L'INSTALLATION**

*Take note of the original position of the cartridge to ensure correct position when reinstalling it.*

**CHECK THE WATERTIGHTNESS OF THE INLETS AFTER INSTALLATION**

1

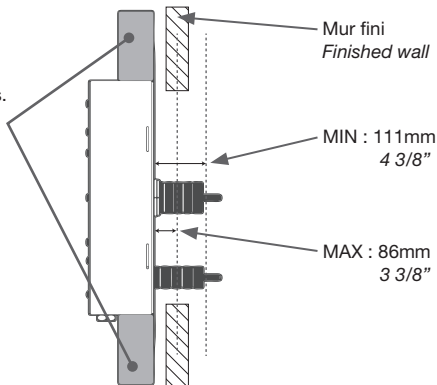


Dessin technique.  
Technical drawing.

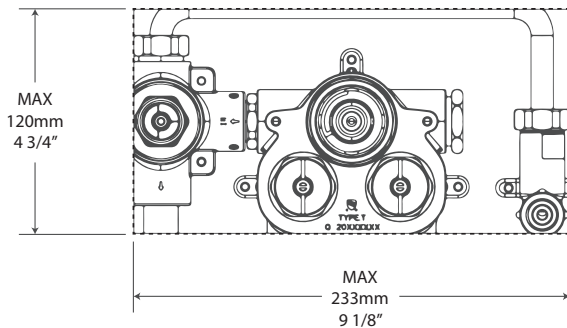
Support de bois  
entre les montants.

Reinforcement  
support between  
the studs.

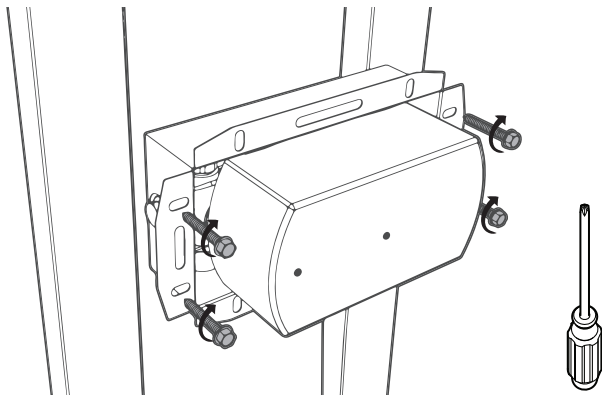
Vue de côté  
Side view



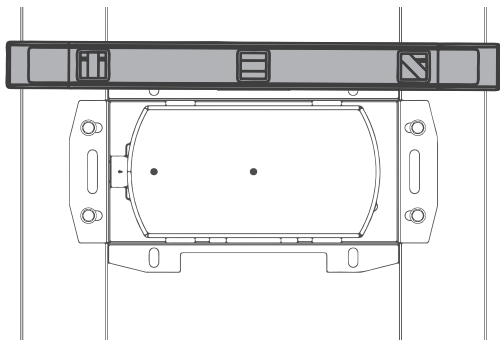
Gabarit de perçage (utiliser le gabarit plastique fourni avec la valve)  
Hole template (use the plastic cover of the valve)



- 2** Vis non incluses  
Screws not included

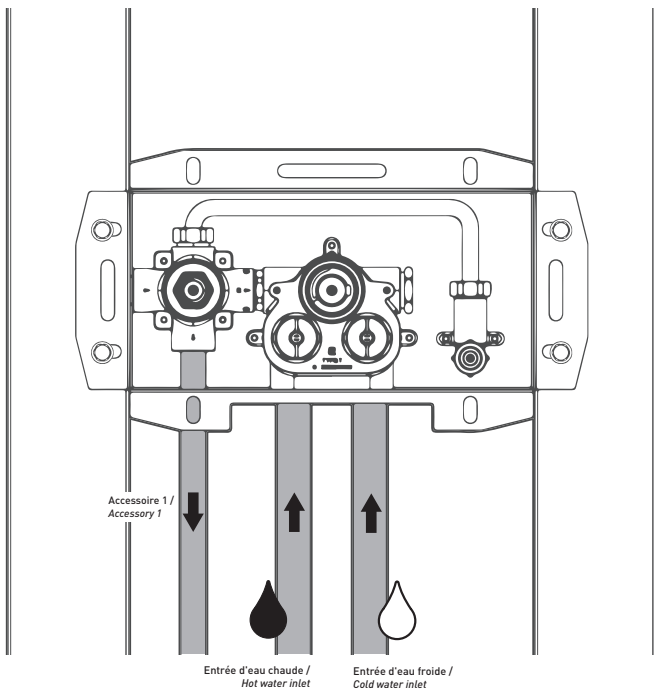


**3**



Utiliser un niveau pour s'assurer que le brut est bien aligné.  
Please use a level to make sure the rough is aligned properly

#### 4 Parcours d'eau pour valve avec 1 accessoire *Waterway connections for valve with 1 accessory*

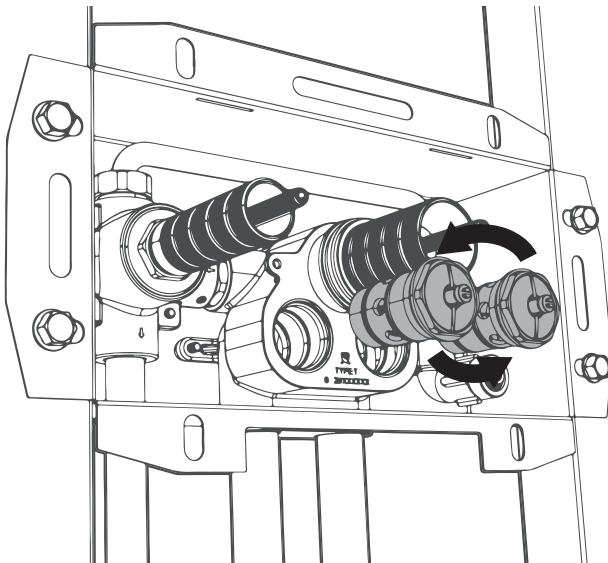


Du ruban téflon doit être utilisé sur les raccords de tuyaux filetés. Installez des dispositifs anti-bélier certifiés aux entrées d'eau.  
*Teflon tape should be used on threaded pipe connections. Install certified water hammer arresters near water inlets.*

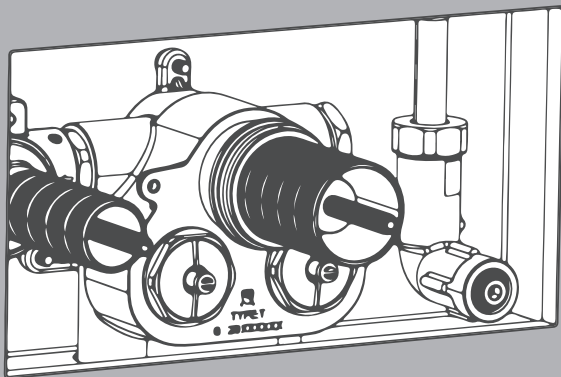


Dépannage : Si après avoir raccordé vos tuyaux, vous n'avez que de l'eau très chaude ou très froide et aucun contrôle de la température, vous avez peut-être inversé vos entrées d'eau chaude et froide. La solution serait de permuter la position des clapets anti-retour.

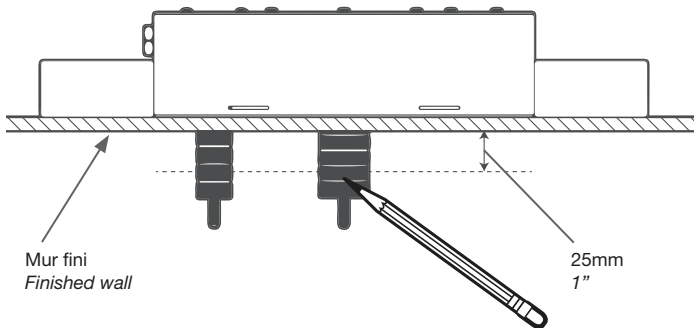
*Troubleshooting: If after connecting your pipes, you have only very hot or very cold water exiting, and no temperature control, then you may have inverted your hot and cold water inlets. The solution to this would be to swap the position of the check valves.*



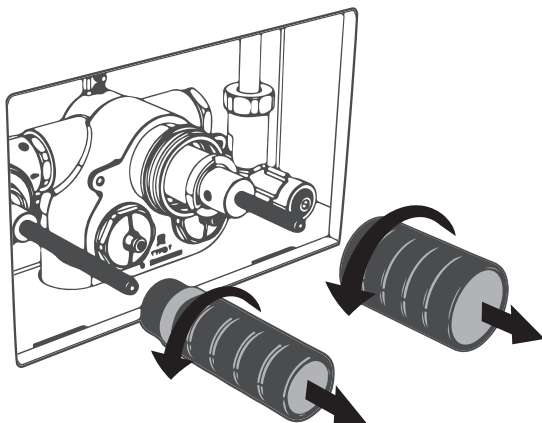
**5** Installation de la finition  
*Installation of trim*



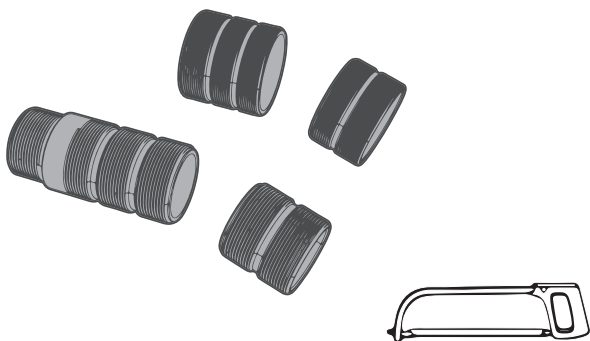
6



7

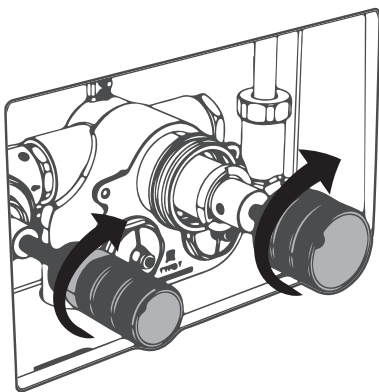


8

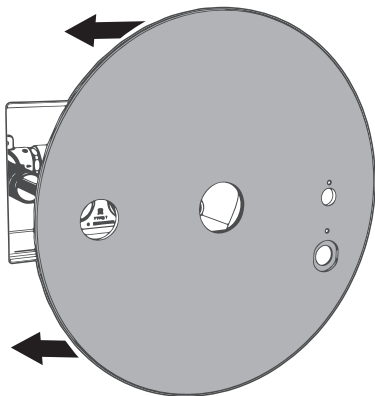


Couper le cylindre fileté sur la ligne marquée (ou sur l'encoche le plus proche).  
*Cut the threaded cylinder on the marked line (or on the closest notch).*

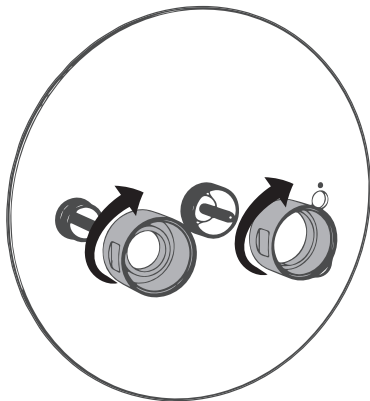
9



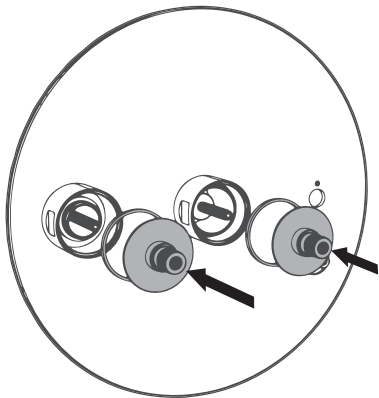
10



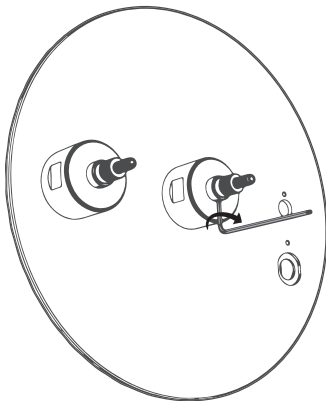
11



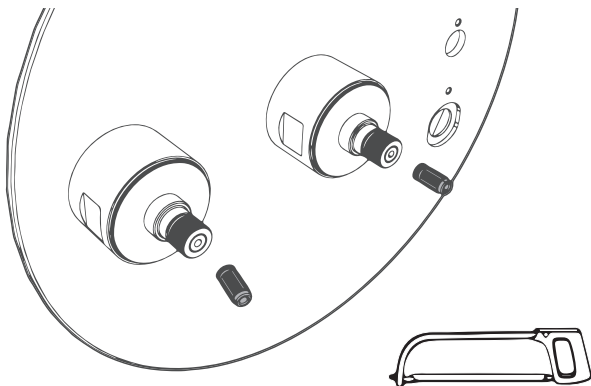
12



13

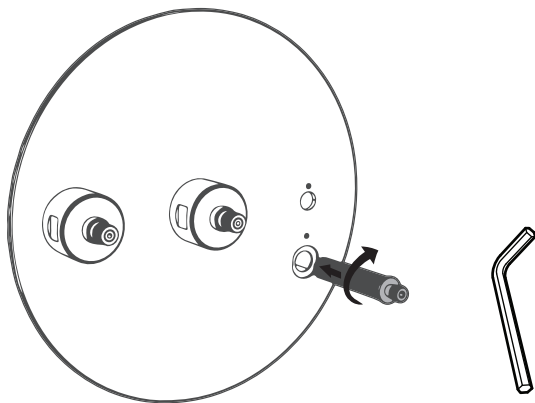


14



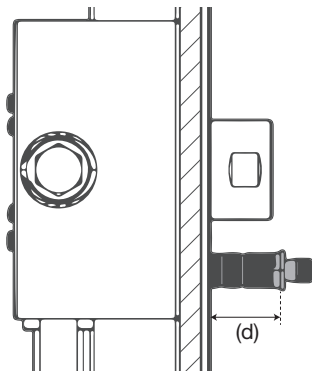
Couper l'excédent de tige de laiton  
*Cut off the excess brass rod.*

15



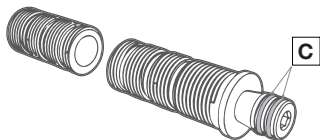
**16** Mettre en place le cylindre fileté et mesurer la distance (d) entre la plaque de finition et la lèvre.

**a** Put the threaded cylinder into place and measure the length (d) between the trim and the lip.



**16** Couper la tige filetée à l'arrière (dans une des encoches), afin d'enlever la longueur mesurée (d). Ebavurez l'extrémité coupée du cylindre.

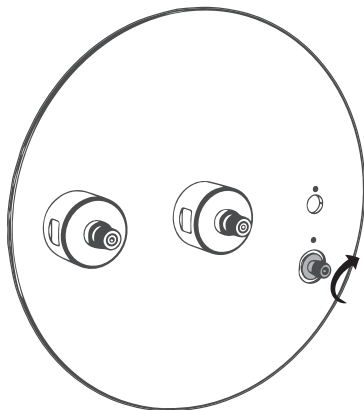
**b** Cut the threaded rod in the back (in one of the notches), in order to remove the measured length (d). Deburr the cut end of the cylinder.



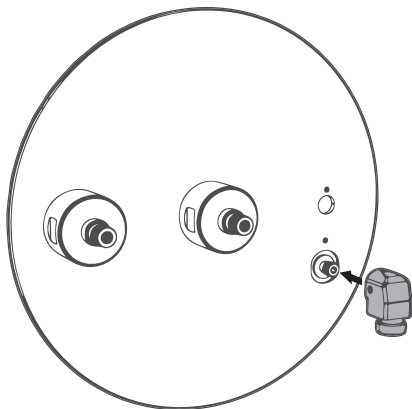
Vérifier que les anneaux d'étanchéité **C** sont intacts et bien graissés.

Check that the o-rings **C** are in good condition and well greased.

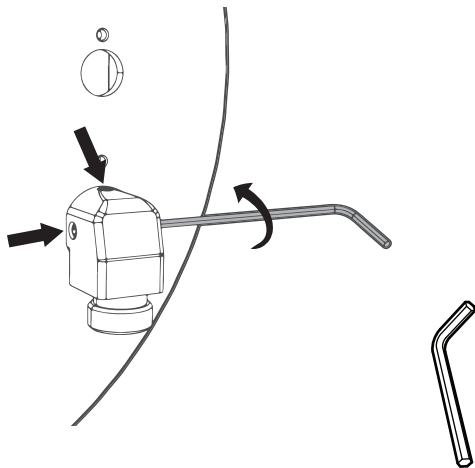
17



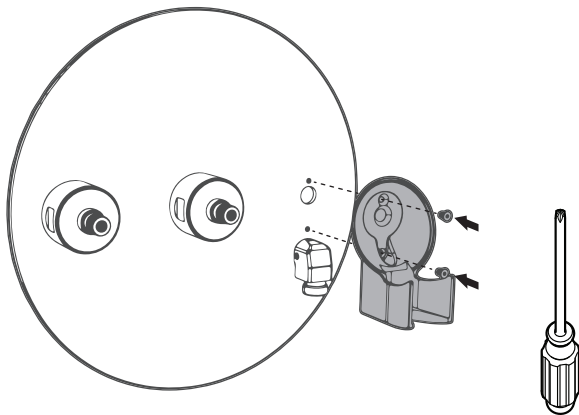
18



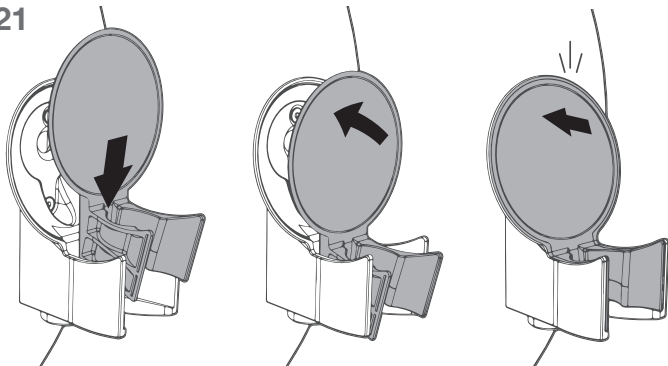
19



20

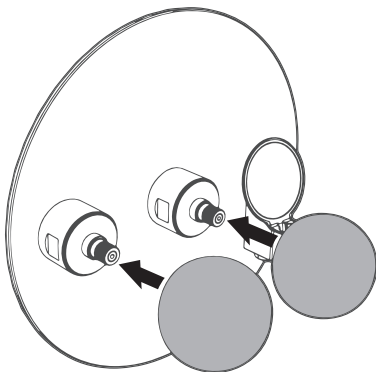


21



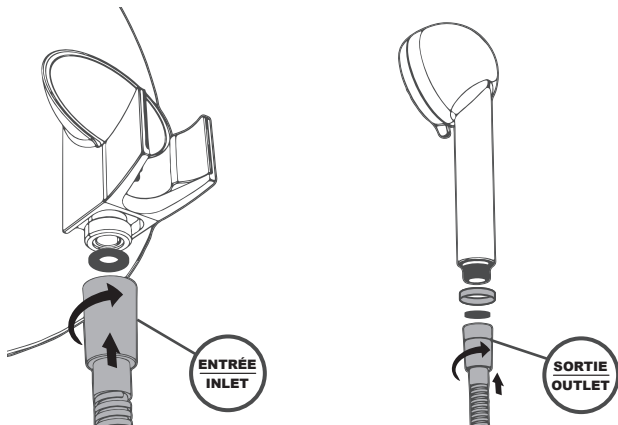
Le couvercle en plastique doit s'enclencher lorsqu'elle est installée correctement.  
*The plastic cover should snap on when installed properly.*

22

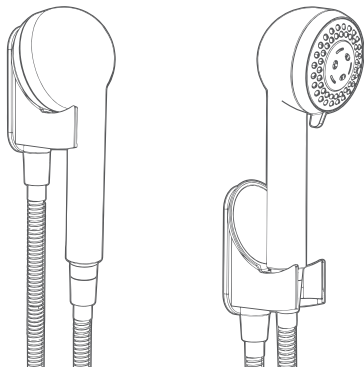


La manette doit s'enclencher lorsqu'elle est installée correctement.  
*The handle should snap on when installed properly.*

23




Options de placement de douchette  
*Placement options for hand shower*








	PROBLÈME	SOLUTION	
1	<b>EAU NON-TEMPÉRÉE (CHAUD OU FROID SEULEMENT)</b>		
	L'alimentation des conduits d'eau froide et chaude est inversée.	Interchanger les valves anti-retour. (assurez-vous de couper l'alimentation en eau au préalable). Voir p. 8 de ce plan d'installation.	
2	<b>FAIBLE PRESSION OU PAS D'EAU</b>		
	Débit aux entrées d'eau de la valve insuffisant.	Vérifier que l'alimentation en eau est ouverte à pleine capacité.	
	Pression d'eau inférieure à 35 psi (valve thermostatique).	Alimentation d'eau par aqueduc (ville). Aucune solution possible.	Alimentation d'eau par puit. Augmenter la pression de votre pompe.
	Les têtes des accessoires de douche sont sales (bouchées par le calcaire).	Nettoyer régulièrement, ne pas attendre que ce soit bouché la garantie pourrait être annulé.	
	Débris dans les réducteurs de débit.	Dévisser la douchette à main et/ou la tête pluie et assurez-vous qu'aucun débris ne bouche le limiteur de débit. Déloger les débris en faisant tremper dans une solution à (50/50) d'eau chaude et de vinaigre. NB: il est également possible qu'il y ait des réducteurs dans les boyaux qui montent à la douche; utiliser le même processus pour les nettoyer au besoin.	
	 Débris ou calcaire à l'entrée des valves anti-retour.	1- Fermer l'alimentation en eau. 2- Enlever les valves anti-retour (voir plan d'installation). 3- Tremper dans une solution à (50/50) d'eau chaude et de vinaigre. 4- Si cette solution ne règle pas le problème, remplacer les valves anti-retour.	
	Eau dure.	1- Fermer l'alimentation en eau à l'aide des valves d'arrêt / anti-retour. 2- Enlever la cartouche thermostatique (voir plan d'installation). 3- Faire tremper dans une solution à (50/50) d'eau et de vinaigre, pendant 12h.	
3	<b>LA TÊTE PLUIE (OU DOUCHETTE, JETS DE CORPS, ETC.) DÉGOUTTE CONTINUUELLEMENT APRÈS L'UTILISATION</b>		
	La tête pluie est placée de manière horizontale.	Placer votre tête pluie en angle pour laisser l'eau s'écouler.	
	La cartouche dérivatrice ne ferme plus de façon étanche.	1- Vérifier les joints toriques de la cartouche dérivatrice. 2- Nettoyer ou remplacez la cartouche dérivatrice.	

	PROBLÈME	SOLUTION
4	TEMPÉRATURE TROP CHAUDE OU TROP FROIDE À LA POSITION MAXIMALE OU À LA POSITION MIDI	
	La température de votre chauffe-eau n'est pas ajustée à 60 °C (140 °F).	Ajuster la température de votre chauffe-eau.
	Les valves anti-retour ne sont pas complètement ouvertes ou il y a des débris à leur entrée.	Ouvrir entièrement les valves anti-retour les nettoyer (voir <b>VA</b> dans la catégorie 3).
	Mauvais ajustement du limiteur de température.	Ajustez la manette de température (voir plan d'installation).
	<b>CT</b> La cartouche thermostatique contient du calcaire ou est endommagée.	<ol style="list-style-type: none"> <li>1- Fermer l'alimentation en eau à l'aide des valves d'arrêt / anti-retour.</li> <li>2- Enlever la cartouche thermostatique (voir plan d'installation).</li> <li>3- Faire tremper dans une solution à (50/50) d'eau et de vinaigre, pendant 12h.</li> <li>4- Si cette solution ne règle pas le problème, remplacer la cartouche.</li> </ol>
5	VARIATION DE LA TEMPÉRATURE	
	Pression inférieure à 35 psi.	Aucune solution possible.
	Alimentation d'eau surchargée.	Alimenter directement à l'alimentation principale.
	La cartouche thermostatique contient du calcaire ou est endommagée.	Voir <b>CT</b> dans la catégorie 4.
6	DE L'EAU S'ÉCOULE DE SOUS LA MANETTE OU LA ROSACE	
	La cartouche thermostatique contient du calcaire ou est endommagée.	Voir <b>CT</b> dans la catégorie 4.
7	LA MANETTE (DÉRIVATRICE OU THERMOSTATIQUE) EST DIFFICILE À TOURNER	
	Installation de la finition incorrecte.	Vérifier si l'installation est conforme aux instructions du plan d'installation.
	Des débris / calcaire se trouvent dans la cartouche ou elle est endommagée.	Nettoyer la cartouche (voir <b>CT</b> dans la catégorie 4) ou la remplacer.
8	BRUIT DE COGNEMENT DANS LA DOUCHE	
	Il manque des anti-coup de bélier sur les lignes d'eau.	Vérifier que des dispositifs anti-bélier ont été installés sur chacun des équipements où nécessaire: robinet de lavabo, valve de douche, laveuse, etc.
	Débris ou calcaire à l'entrée des valves anti-retour.	Voir <b>VA</b> dans la catégorie 2.
9	BRUIT DE SIFFLEMENT DANS LA DOUCHE	
	Les valves anti-retour ne sont pas complètement ouvertes.	Ouvrir complètement les valves anti-retour (voir plan d'installation).
	Débris ou calcaire à l'entrée des valves anti-retour.	Voir <b>VA</b> dans la catégorie 2.

	PROBLEM	SOLUTION	
1	NOT TEMPERED (HOT OR COLD ONLY)		
	Supply of hot and cold water lines are reversed.	Swap the position of the check valves (make sure to close the water supply beforehand). See p. 8 of this installation guide.	
2	LOW PRESSURE OR NO WATER		
	Insufficient flow rate at the valve inlets.	Check if the water supply is open at full capacity.	
	Water pressure inferior to 35 psi (thermostatic valve).	Water supply from the city. No possible solution.	Water supplied by well. Increase the pressure of your pump.
	Nipples of the shower accessoires are dirty (clogged with limestone).	Clean the nipples of the shower accessories.	
	Debris in flow reducers.	Unscrew the hand shower and / or the rain head, and check that the flow restrictor is not clogged with debris. If it is, clean and rinse: remove debris by soaking in a (50/50) solution of water and vinegar. NB: There may also be reducers in the hoses upstream of the shower. Use the same procedure to clean these if needed.	
	 Debris or limestone at the entrance of the check valves.	1- Close the water supply. 2- Remove the check valves (see installation guide). 3- Clean the check valves: soak them in a (50/50) solution of water and vinegar. 4- Replace the check/stop valves if this does not solve the problem.	
Hard water.	1- Close the water supply by means of the shut-off/check valves. 2- Remove the thermostatic cartridge (see installation guide). 3- Soak the cartridge in a (50/50) solution of water and vinegar, for 12h.		
3	THE RAIN SHOWER (OR HAND SHOWER, BODY JETS, ETC.) CONTINUOUSLY DRIPS AFTER USE		
	The rain shower head is placed horizontally.	Place your rain shower head at an angle to allow the water to drain.	
	The diverter cartridge does not close properly.	1- Check the O' rings of the diverter cartridge. 2- Clean or replace the diverter cartridge by a new one.	

	PROBLEM	SOLUTION
4	<b>WATER TEMPERATURE TOO HOT OR TOO COLD AT THE MAX OR TWELVE O'CLOCK POSITION</b>	
	The temperature of your water heater is not adjusted to 60 ° C (140 ° F).	Adjust the temperature of your waterheater.
	The check valves are not fully open or there are debris at the entrance of the check valves.	Fully the check stop valves completely, or clean them (see <b>cv</b> in category 3).
	The temperature limiter is not well adjusted.	Adjust the temperature control handle (see installation guide).
	<b>tc</b> The thermostatic cartridge is clogged with lime build-up or damaged.	<ol style="list-style-type: none"> <li>1- Close the water supply by means of the shut-off/check valves.</li> <li>2- Remove the thermostatic cartridge (see installation guide).</li> <li>3- Soak the cartridge in a (50/50) solution of water and vinegar, for 12h.</li> <li>4- Replace the cartridge if this does not solve the problem.</li> </ol>
5	<b>CHANGE IN TEMPERATURE</b>	
	Pressure lower than 35 psi.	No solution possible.
	Water line overloaded.	Feed directly into the main supply.
	The thermostatic cartridge is clogged with lime build-up or damaged.	See <b>tc</b> in category 4.
6	<b>WATER IS DRIPPING FROM UNDER THE HANDLE OR THE FLANGE</b>	
	The thermostatic cartridge is clogged with lime build-up or damaged.	See <b>tc</b> in category 4.
7	<b>THE DIVERTER OR THE THERMOSTATIC HANDLE IS DIFFICULT TO TURN</b>	
	Incorrect installation of the trim.	Check if the installation was done in accordance with the installation guide.
	Cartridge is clogged with debris / limestone, or is damaged.	Clean the cartridge (see <b>tc</b> in category 4) or replace it.
8	<b>A BANGING NOISE CAN BE HEARD IN THE SHOWER SYSTEM</b>	
	Water hammer arrestors are missing on the water lines.	Check that there are water hammer arrestors installed on every equipment where they are necessary: sink faucet, shower valve, washer...
	Debris or limestone at the entrance of the check valves.	See <b>cv</b> in category 2.
9	<b>A WHISTLING NOISE CAN BE HEARD IN THE SHOWER</b>	
	Check valves are not fully open.	Open the check valves fully (see installation guide).
	Debris or limestone at the entrance of the check valves.	See <b>cv</b> in category 2.

BARILDESIGN.COM