

# Installation de votre accessoire de salle de bain

## Installation of your bathroom accessory

### Conseils, astuces et précautions avant de commencer

- Veuillez vous informer des différentes règles et exigences du code de plomberie en vigueur dans votre région avant l'installation.
- Il est recommandé de faire appel à un professionnel pour tous les travaux d'installation et de réparation.
- Il est recommandé de laver les produits à l'aide d'un savon doux liquide non-abrasif, de l'eau tiède et d'un chiffon doux. Ne jamais utiliser de produits abrasifs, chimiques, corrosifs, en poudre ou très forts incluant dentifrices, détergents, récurants, nettoyeurs pour vitre et désinfectants.

### Tips, tricks and warnings before you begin

- Take note of the different standards and rules your local and municipal plumbing codes have in effect before installing.
- We recommend the use of services offered by a professional for any installation or repair work.
- We recommend that products be cleaned with a mild, non-abrasive liquid soap, warm water and soft cloth. Never use abrasive products, chemicals, corrosives that are very strong or in powder form, including toothpaste, detergents, scouring products, window cleaners and disinfectants.

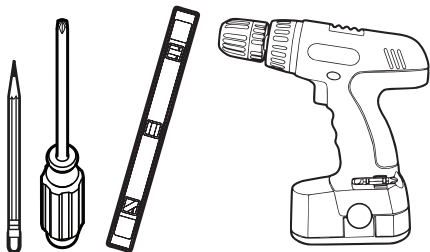
### GUIDE D'INSTALLATION / INSTALLATION GUIDE

- Lire attentivement le présent guide avant l'installation.
- Baril se réserve le droit d'apporter toute modification au design du produit et ceci sans préavis.
- Read this guide before proceeding with the installation.
- Baril reserves the right to make any changes to the design of the product, without notice.

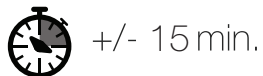
\*CE PLAN D'INSTALLATION PEUT SERVIR POUR PLUSIEURS MODÈLES.

\*THIS INSTALLATION PLAN MAY APPLY TO SEVERAL MODELS.

Les outils dont vous aurez besoin :  
Tools you will need:



Temps de montage estimé :  
Estimated assembly time:



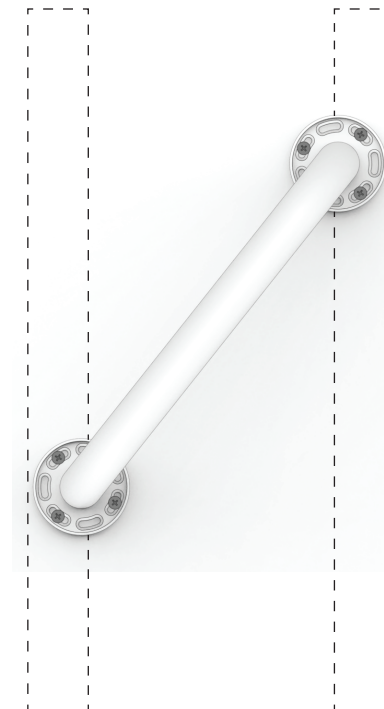
### LÉGENDE REFERENCE



**Mur en gypse:** Installer idéalement 2 ancrages dans des montants de votre mur pour un maximum de support. Soutien jusqu'à 400lbs pour une installation dans un mur en béton.  
**Drywall installation:** Install ideally 2 anchors in studs of your wall for maximum support. The bar can support up to a 400lbs force once installed in concrete wall.

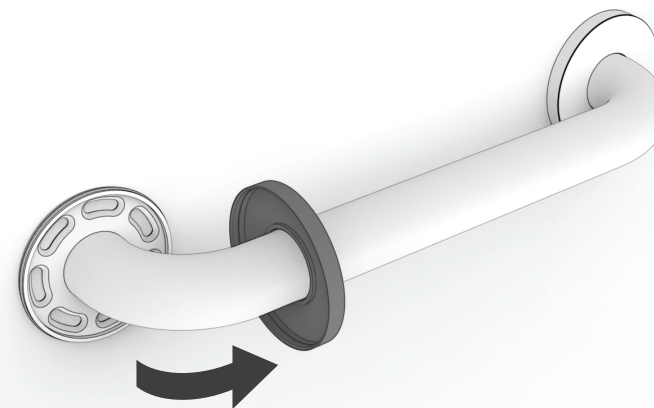


Installation verticale  
Vertical mount



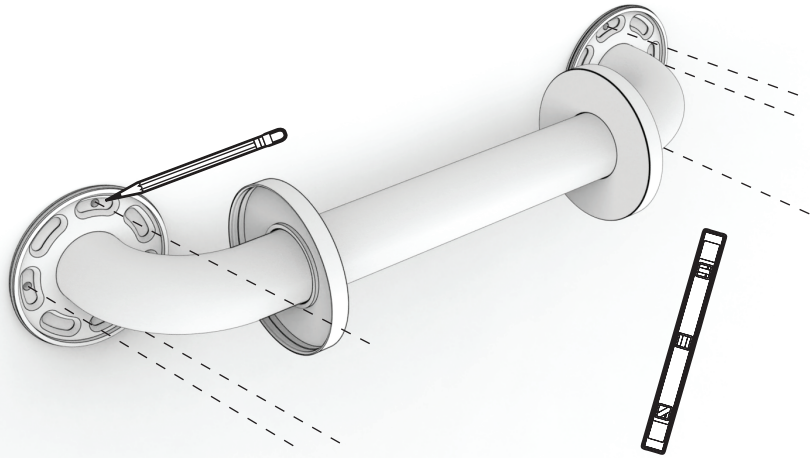
Installation oblique  
Angle mount

1

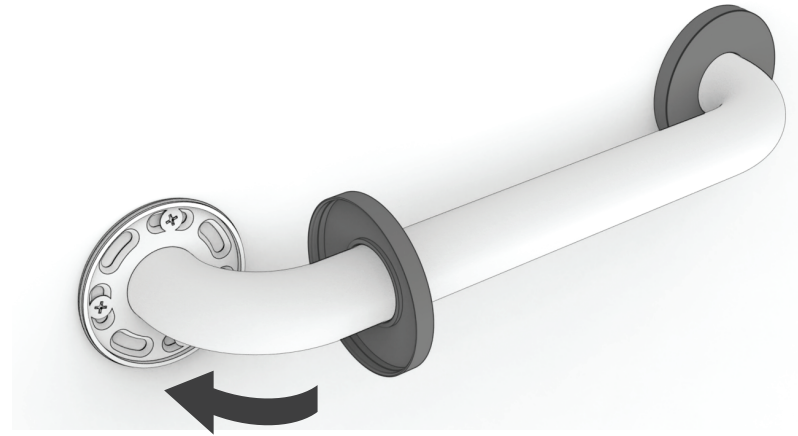


Pour plus de renseignements, appeler le 1-800-463-3871  
For more information, please contact 1-800-463-3871

2



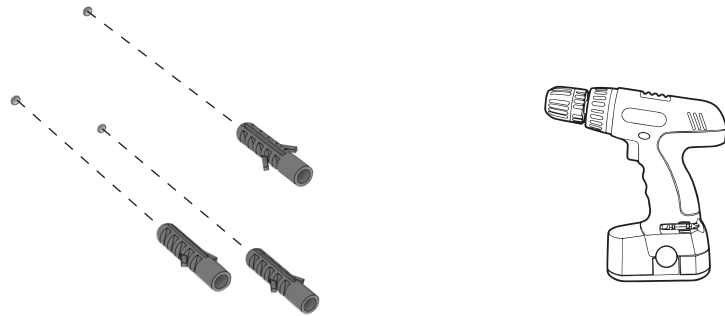
5



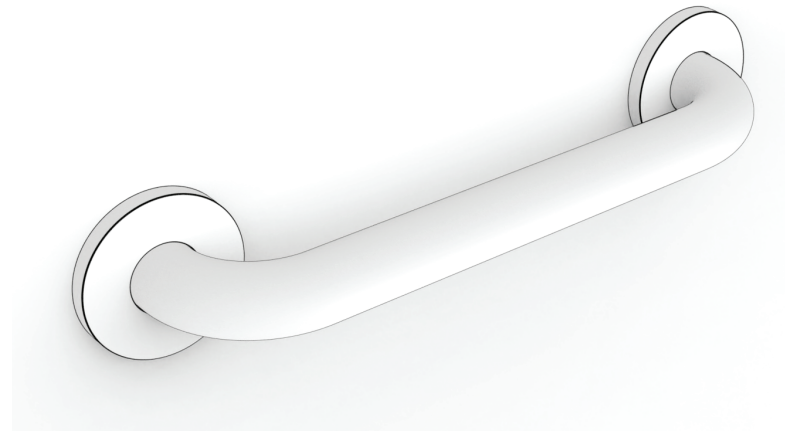
3



Utiliser les ancrages adaptés aux matériaux de votre mur.  
Use the right anchors specific to your wall materials.



6



4

