



see what Delta can do™

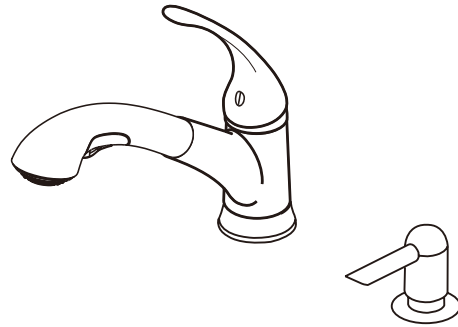
SINGLE HANDLE PULL-OUT KITCHEN FAUCET LLAVE DE UNA MANIJA DE MANGUERA DESLLIZABLE PARA COCINA CON ROCIADOR ROBINET MONOCOMMANDE À BEC RÉTRACTABLE POUR ÉVIER DE CUISINE

Model/Modelo/Modèle
4362LF-▲SD
Series/Series/Seria

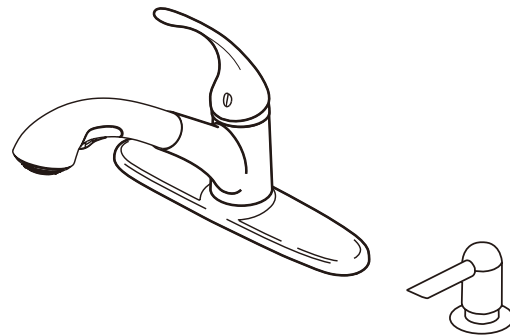
Write purchased model number here.
Escriba aquí el número del modelo comprado.
Inscrivez le numéro de modèle ici.

▲ Specify Finish/Especifique el Acabado/Précisez le Fini

Register Online
Regístrese en línea
S'enregistrer en ligne
www.deltafaucet.com/registerme



To reference replacement parts and access additional technical documents and product info, visit www.deltafaucet.com
Para referencia sobre las piezas de repuesto y acceder a documentos técnicos adicionales e información del producto, visite www.deltafaucet.com
Pour obtenir la référence des pièces de rechange ainsi que pour avoir accès à d'autres documents techniques et renseignements sur le produit, allez à www.deltafaucet.com



 1-800-345-DELTA (3358)
customerservice@deltafaucet.com

Read all instructions prior to installation.

⚠ CAUTION

Failure to read these instructions prior to installation may result in personal injury, property damage, or product failure. Manufacturer assumes no responsibility for product failure due to improper installation.

Lea todas las instrucciones antes de hacer la instalación.

⚠ ADVERTENCIA

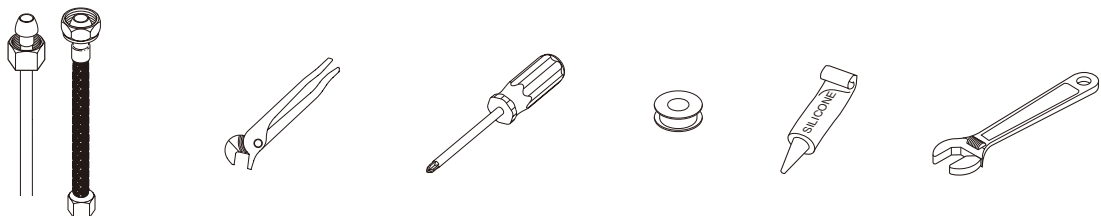
El no leer estas instrucciones de instalación puede resultar en lesiones personales, daños a la propiedad, o falla en el funcionamiento del producto. El fabricante no asume ninguna responsabilidad por la falla del producto debido a una instalación incorrecta.

Veillez lire toutes les instructions avant l'installation.

⚠ AVERTISSEMENT

L'omission de lire les présentes instructions avant l'installation peut entraîner des blessures, des dommages matériels ou le bris du produit. Le fabricant se dégage de toute responsabilité à l'égard d'un bris du produit causé par une mauvaise installation.

You may need:
Usted puede necesitar:
Articles dont vous pouvez avoir besoin :



Cleaning and Care

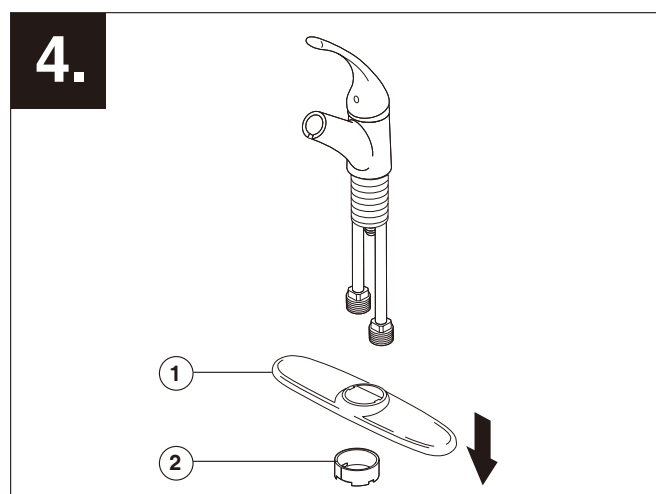
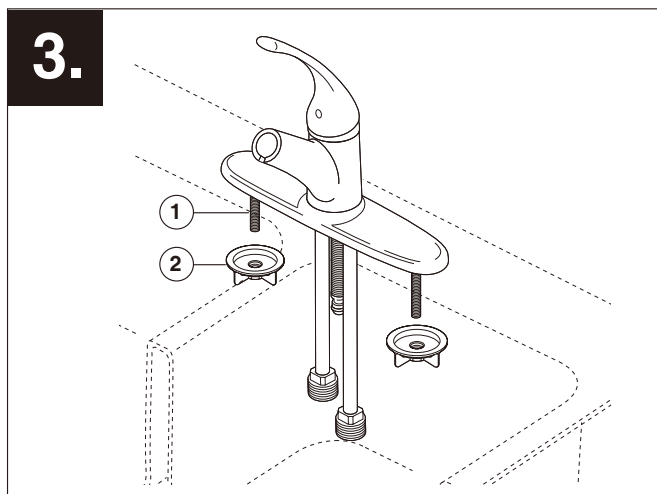
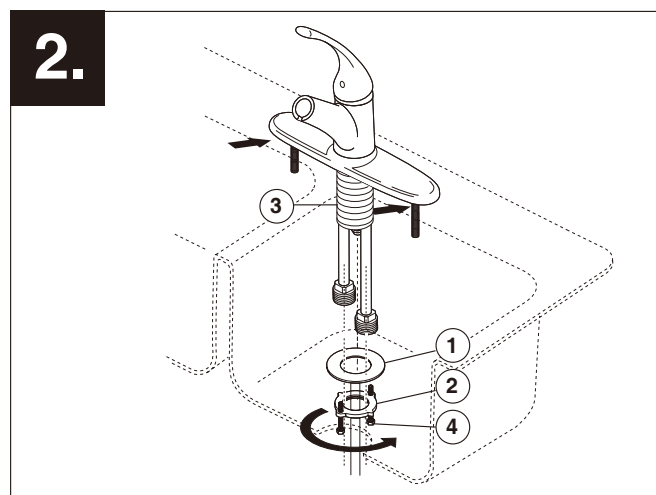
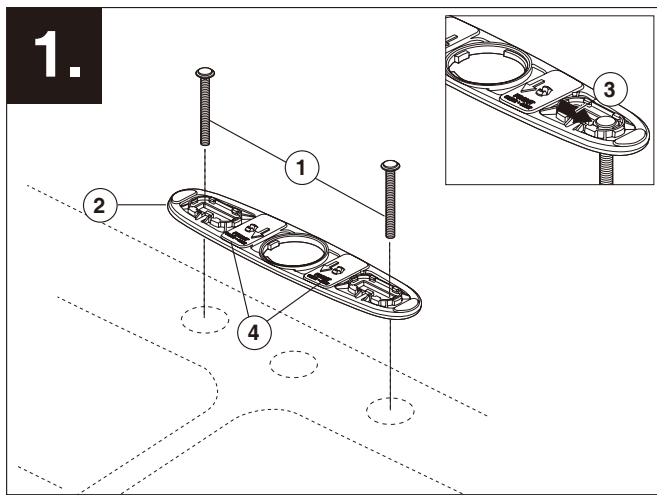
Care should be given to the cleaning of this product. Although its finish is extremely durable, it can be damaged by harsh abrasives or polish. To clean, simply wipe gently with a damp cloth and blot dry with a soft towel.

Limpieza y Cuidado de su Llave

Tenga cuidado al limpiar este producto. Aunque su acabado es sumamente durable, puede ser afectado por agentes de limpieza o para pulir abrasivos. Para limpiar su llave, simplemente frótelas con un trapo húmedo y luego séquelas con una toalla suave.

Instructions de nettoyage

Il faut le nettoyer avec soin. Même si son fini est extrêmement durable, il peut être abîmé par des produits fortement abrasifs ou des produits de polissage. Il faut simplement le frotter doucement avec un chiffon humide et le sécher à l'aide d'un chiffon doux.



1. For Deck Mount Style (Steps 1-3)
SHUT OFF WATER SUPPLIES. Remove old faucet. Insert bolts (1) into baseplate (2). Slide the bolts to sides of baseplate until they lock under tabs (3). Place baseplate on deck with "front" (4) facing the sink.
Option: If sink is uneven, use silicone under the baseplate (2).

3. Install locknuts (1) onto threaded shanks (2) and hand-tighten. No wrench is required.

2. Set new faucet into place over baseplate. Push faucet as far back on sink as possible. Secure with washer (1) & threaded bracket (2). Hand tighten bracket (2) onto shank (3). Lock bracket into position by tightening screws (4).

4. For Center Mount Style (Steps 4-6)
 Using a wrench, remove base ring (2), and escutcheon (1).

1. Para el Estilo de Instalación en Bordos (Pasos 1-3)
CIERRE LOS SUMINISTROS DE AGUA. Quite la llave de agua vieja. Introduzca los pernos (1) en la chapa de base (2). Deslice los pernos hacia los lados de la chapa de base hasta que queden fijos por debajo de las lengüetas (3). Coloque la chapa de base en el borde con el frente (4) hacia el fregadero.
Opción: Si el lavamanos está desnivelado, utilice silicón debajo del base (2).

3. Atornille las contratuercas (1) sobre las espigas roscadas (2) y apriételas a mano. No se requiere llave de tuerca.

2. Coloque la llave de agua sobre la chapa de base. Empuje la llave de agua lo más que pueda hacia atrás. Fije las válvulas extremas con las arandelas (1) y los soportes enroscados (2). Apriete a mano los soportes (2) en la espiga (3).
 Entrabe los soportes en su posición (4) apretando los tornillos.

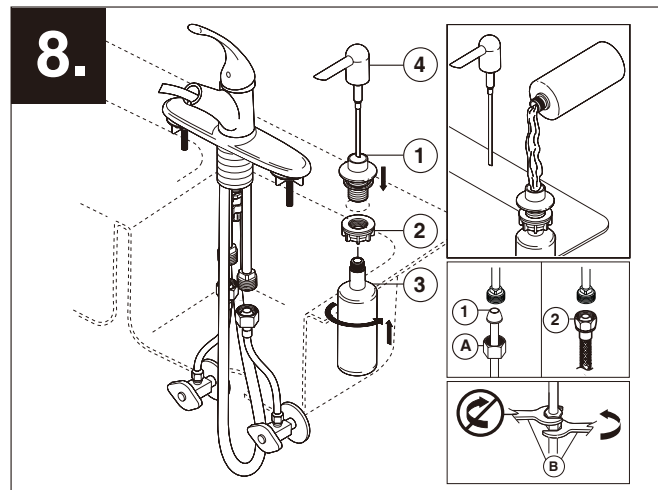
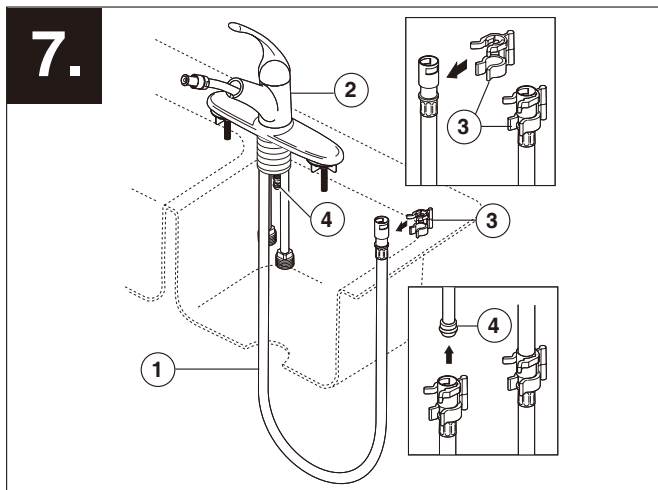
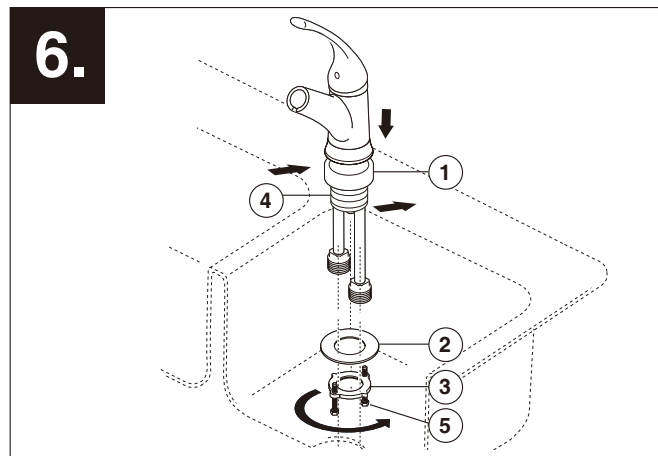
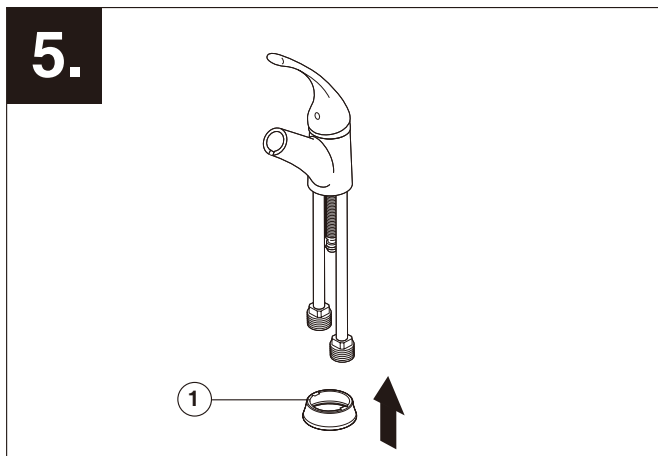
4. Para Estilo de Montura en un Agujero Central (Pasos 4-6)
 Usando una llave de tuercas, quite el anillo de la chapa base (2), y el chapetón (1).

1. Montage avec la plaque de finition (Étapes 1-3)
INTERROMPEZ L'ARRIVÉE D'EAU. Enlevez le vieux robinet. Introduisez les boulons (1) dans la plaque de base (2). Faites glisser les boulons vers les côtés de la plaque de base jusqu'à ce qu'ils se bloquent sous les pattes (3). Placez la plaque de base sur la plage de manière que son bord "avant" (4) se trouve face à l'évier.
Option: Si la surface dulavabo est inégale, appliquez du composé à la silicone sous le base (2).

3. Puis montez les écrous freinés (1) sur les tiges filetées (2) et serrez-les à la main. Vous n'avez pas besoin d'une clé.

2. Placez le nouveau robinet sur la plaque de base. Poussez le robinet vers l'arrière de l'évier autant que possible. Fixez les soupapes avec les rondelles (1) et les fixations filetées (2). Vissez les fixations (2) à la main sur l'entrée d'eau (3). Bloquez les fixations en place en serrant les vis (4).

4. Montage avec la rosace (Étapes 4-6)
 À l'aide d'une clé, enlevez l'anneau inférieur (2) et la rosace (1).



5. Install round escutcheon (1).

7. Pass hose (1) through faucet (2). Snap clip (3) to hose. Be sure clip is oriented as illustrated. Attach hose by firmly pushing onto faucet outlet (4) (at back of valve) until it clicks.

8. CONNECT TO WATER SUPPLIES (HOOK-UPS NOT PROVIDED).

WARNING: Do not remove check valve assemblies during installation. Determine which type of connection you will be making. (1) Ball nose risers (3/8" O.D. copper tubing) with coupling nuts (A) or (2) 1/2" I.P.S faucet connectors. **Important: When making connections be sure to use two wrenches when tightening (B). Do not overtighten. For model with soap dispenser:** Insert body assembly (1) through selected hole in sink. Secure body assembly to sink with nut (2). From under the sink screw the bottle (3) onto the body assembly shank. Insert pump (4) down into the body assembly. **NOTE:** To fill, lift the head and pump assembly out of the bottle and pour not more than 8 oz. into bottle.

5. Instale el chapetón redondo (1).

7. Pase la manguera (1) a través de la llave/grifo (2). Coloque el gancho (3) en la manguera. Asegúrese que el gancho esté en la misma dirección según ilustrado. Conecte la manguera firmemente empujando por la salida de la llave de agua/grifo (4) (en la parte posterior de la válvula) hasta que suene clic.

8. CONECTE A LOS SUMINISTROS DE AGUA. (LAS CONEXIONES NO SON PROPORCIONADAS).

PRECAUCIÓN: No quite la válvula de control durante la instalación. Determine que tipo de conexión usted va a hacer. (1) Tubos montantes de nariz redondeada (tubería de cobre de 3/8" D.E.) con tuercas de acoplamiento (A), o (2) conectadores de llave I.P.S. de 1/2". **Importante: Utilice dos llaves de tuercas cuando apriete (B). No apriete demasiado. Para modelo con dispensador de jabón.** Introduzca el ensamble del cuerpo (1) a través del hoyo seleccionado en el fregadero. Asegure el ensamble de cuerpo al lavabo con tuerca (2). Debajo el lavabo, atornilla la botella (3) a la caña de ensamble de cuerpo. Inserte bomba (4) dentro el ensamble de cuerpo. **NOTA:** Para llenar, saque el ensamble de bomba y cabeza de botella y vierta un máximo de 8 oz. en labotella.

5. Installez la rosace (1).

7. Introduisez le tuyau souple (1) dans le robinet (2). Fixez l'agrafe au tuyau souple (3). Assurez-vous que l'agrafe est orientée comme le montre la figure. Raccordez le tuyau souple en le poussant fermement sur la sortie du robinet (4) au dos de la soupape jusqu'à ce qu'un dé clic se produise.

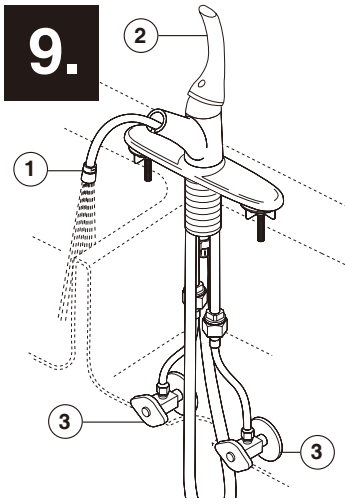
8. RACCORDEZ L'APPAREIL À LA TUYAUTERIE (RACCORDS NON FOURNIS).

MISE EN GARDE : N'enlevez pas le clapet anti-retour pendant l'installation. Vous pouvez utiliser l'un ou l'autre des modes de branchement suivants: (1) Tubes-raccords à extrémité arrondie (tube de cuivre 3/8 po d.e.) avec écrous de raccordement (A) ou, (2) raccords 1/2 po IPS pour robinetterie. **Important: Utilisez deux clés pour serrer les raccords (B). Prenez garde de trop serrer. Modèle avec distributeur de savon:** Introduisez le corps (1) dans le trou approprié de l'évier. Fixez le corps à l'évier à l'aide de l'écrou (2). Par le dessous de l'évier, vissez la bouteille (3) sur le manchon du corps. Introduisez la pompe (4) dans le corps. **NOTE:** Pour remplir la bouteille, soulevez la tête avec la pompe et versez au plus 8 onces de liquide dans la bouteille.

6. **Shut off water supplies.** Remove old faucet. Insert faucet through gasket (1) and mounting hole in sink. Push faucet as far back on sink as possible. **Option: If sink is uneven, use silicone under the gasket (1).** Secure end valves with washers (2) & threaded brackets (3). Hand tighten brackets (3) onto shank (4). Lock brackets into position by tightening screws (5).

6. **Cierre los suministros de agua.** Quite la llave de agua vieja. Introduzca la llave de agua por el empaque (1) y por el agujero para la instalación en el fregadero. Empuje la llave de agua lo más que pueda hacia atrás. **Opción: Si el lavamanos está desnivelado, utilice silicóndebajo del empaque (1).** Fije las válvulas extremas con las arandelas (2) y los soportes enroscados (3). Apriete a mano los soportes (3) en la espiga (4). Entrabe los soportes en su posición (5) apretando los tornillos.

6. **Interrompez l'arrivée d'eau chaude et d'eau froide.** Enlevez le vieux robinet. Introduisez le robinet dans le joint (1) et le trou de montage dans l'évier. Poussez le robinet vers l'arrière de l'évier autant que possible. Option: Si la surface dulavabo est inégale, appliquez du composé à la silicone sous le joint (1). Fixez les soupapes avec les rondelles (2) et les fixations filetées (3). Vissez les fixations (3) à la main sur l'entrée d'eau (4). Bloquez les fixations en place en serrant les vis (5).

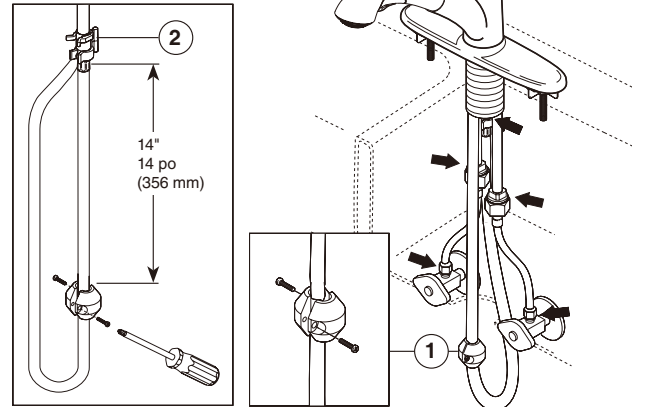


9. Pull the hose assembly (1) out of the spout and be sure to hold the end of the hose down into the sink. Turn faucet handle (2) to the full on mixed position. Turn on hot and cold water supplies (3) and flush water lines for one minute. Place gasket (4) into hose nut (5). Thread the hose nut onto the wand assembly (6) hand tight.

9. Hale el ensamble de la manguera (1) fuera del tubo de salida y asegúrese de sujetar el extremo de la manguera hacia abajo en el fregadero. Gire la manija del lavabo/grifo (2) a la posición completamente abierta en la posición mixta. Abra los suministros del agua caliente y de la fría (3) y deje correr el agua por las líneas por un minuto. Coloque el empaque (4) en la tuerca de la manguera (5). Enrosque la tuerca de la manguera en la manija (6) y apriete a mano.

9. Tirez le tuyau souple (1) à l'extérieur du bec et tenez-en l'extrémité dans l'évier. Placez la manette du robinet (2) en position de débit maximal d'eau chaude et d'eau froide. Rétablissez l'alimentation en eau chaude et en eau froide (3) et laissez l'eau s'écouler une minute pour évacuer les corps étrangers. Placez le joint (4) dans l'écrou du tuyau souple (5). Vissez l'écrou à la poignée du bec (6). Serrez-le à la main.

10.



10. Attach zinc weight (1) to hose assembly at least 14" from hose fitting (2). Adjust zinc weight for easier hose return. Make sure copper inlet tubes do not interfere with spray hose assembly. Hose assembly should pull freely through spout hub. **Important: This flushes away any debris that could cause damage to internal parts.** Check all connections at arrows for leaks.

10. Conecte la pesa de cinc (1) a la manguera no menos de 14" del accesorio de ésta (2). Ajuste la pesa de cinc para obtener un retorno más fácil de la manguera. Asegúrese que los tubos de cobre de admisión no interfieran con la manguera del rociador. La manguera puede ser halada libremente a través de la pieza en forma de cubo. **Importante: Esto limpia cualquier escombros que pudiera causar daño a las partes internas.** Examine si hay filtraciones en todas las conexiones según señaladas con las flechas.

10. Fixez la masselotte en zinc (1) au tuyau souple à au moins 14 po du raccord du tuyau (2). Sélectionnez la position de la masselotte de manière qu'elle facilite la rentrée du tuyau souple. Assurez-vous que les tubes d'arrivée d'eau en cuivre ne gênent pas le mouvement du tuyau souple du bec. Le tuyau souple doit être facile à extraire du support du bec. **Important: Il faut laisser s'écouler l'eau pour évacuer les saletés qui pourraient abîmer les éléments internes du robinet.** Vérifiez l'étanchéité de tous les raccords là où se trouvent les flèches.

**Maintenance
SHUT OFF WATER SUPPLIES**

When replacing a part, follow the illustrated instructions provided on the back of the Repair Part Kit.

If faucet leaks from under handle:

Remove Handle and tighten Adjusting Ring (1).

If leak persists:

Replace Cam & Packing (2) and Ball Assembly (3).

If faucet leaks from spout:

Replace Seats & Springs (4).

If faucet leaks from quick connect connection:

Replace O-Ring (5).

If faucet exhibits very low flow:

A. Remove and clean Aerator (6), or

B. Clean Seats and Springs (4) of any debris.

Mantenimiento

CIERRE LOS SUMINISTROS DE AGUA

Quando reemplaza una pieza, siga las instrucciones ilustradas proporcionadas en la parte de atrás del Equipo de Reparación de Piezas.

Si la llave tiene filtraciones desde la parte debajo de la manija:

Quite la manija y apriete el Anillo de Ajuste (1).

Si la fuga persiste:

Reemplace Leva y Empaque (2) y Ensamble de la Bola (3).

Si la llave tiene fugas en la salida:

Reemplace los Asientos y Resortes (4).

Si la llave tiene fugas en conexión de rápida:

Reemplace el Anillo "O" (5).

Si la llave muestra un flujo muy bajo:

A. Quite y limpie el Aireador (6), o

B. Limpie los Asientos y Resortes (4) de cualquier escombros.

Entretien

INTERROMPEZ L'ARRIVÉE D'EAU

Pour remplacer une pièce, veuillez suivre les instructions à l'endos du kit de réparation.

Le robinet fuit par le dessous de la poignée:

Retirez la poignée et serrez l'anneau de réglage (1).

Si la fuite persiste :

Remplacez jeu de cames (2) et la bille (3).

Si le robinet fuit à la sortie du bec :

Remplacez les sièges et les ressorts (4).

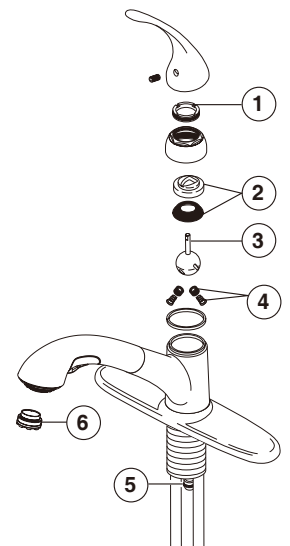
Si le robinet fuit par le raccord rapide :

remplacez le joint torique (5).

Si le débit du robinet est très faible :

A. Enlevez et nettoyez l'aérateur (6), ou

B. Enlevez tout dépôt aux sièges et les ressorts (4).



Limited Warranty on Delta® Faucets

Parts and Finish. All parts (other than electronic parts and batteries) and finishes of Delta® faucets purchased from authorized Delta sellers are warranted to the original consumer purchaser to be free from defects in material and workmanship for as long as the original consumer purchaser owns the home in which the faucet was first installed. For commercial purchasers, (a) the warranty period is ten (10) years for multi-family residential applications and (b) five (5) years for all other commercial applications, in each case from the date of original purchase. For purposes of this warranty, the term "multi-family residential application" refers to the purchase of the faucet from an authorized Delta seller by a purchaser who owns but does not live in the residential dwelling in which the faucet is initially installed, such as in a rented or leased single unit or multi-unit detached home (duplex or townhome), or a condominium, apartment building or community living center. The following installations are not considered multi-family residential applications, are excluded from the 10-year warranty and are subject to the 5-year warranty: industrial, institutional or other business premises, such as a dormitory, hospitality premises (hotel, motel or extended stay location), airport, educational facility, long- or short-term healthcare facility (hospital, rehabilitation center, nursing, assisted or staged-care living unit), public space or common area.

Parts and Finish for Delta® Recertified Faucets. Delta Faucet Company offers for sale on deltafaucet.com Delta® Recertified faucets. All parts (other than electronic parts and batteries) and finishes of these Delta® Recertified faucets are warranted to the original consumer purchaser to be free from defects in material and workmanship for ten (10) years from the date of original purchase. For commercial purchasers, the warranty period is one (1) year from the date of original purchase.

Electronic Parts. Electronic parts (other than batteries), if any, of Delta® faucets purchased from deltafaucet.com or authorized Delta sellers are warranted to the original consumer purchaser to be free from defects in material and workmanship for five (5) years from the date of original purchase or, for commercial purchasers, for one (1) year from the date of original purchase. No warranty is provided on batteries.

What We Will Do. Delta Faucet Company will repair or replace, free of charge, during the applicable warranty period (as described above), any part or finish that proves defective in material and/or workmanship under normal installation, use and service. If repair or replacement is not practical, Delta Faucet Company may elect to refund the purchase price in exchange for the return of the product. **These are your exclusive remedies.**

What Is Not Covered. Because Delta Faucet Company is unable to control the quality of Delta products sold by unauthorized sellers, unless otherwise prohibited by law, this warranty does not cover Delta products purchased from unauthorized sellers.

Any labor charges incurred by the purchaser to repair, replace, install or remove this product are not covered by this warranty. Delta Faucet Company shall not be liable for any damage to the faucet resulting from reasonable wear and tear, outdoor use, misuse (including use of the product for an unintended application), freezing water, abuse, neglect or improper or incorrectly performed installation, maintenance or repair, including failure to follow the applicable care and cleaning instructions. Delta Faucet Company recommends using a professional plumber for all installation and repair of faucets. We also recommend that you use only genuine Delta® replacement parts.

What You Must Do To Obtain Warranty Service or Replacement Parts. A warranty claim may be made and replacement parts may be obtained by calling 1 800 345 DELTA (3358) or by contacting us by mail or online as follows (please include your model number and date of original purchase):

In the United States and Mexico:
Delta Faucet Company
Product Service
55 E. 111th Street
Indianapolis, IN 46280
Attention: Customer Solutions
www.deltafaucet.com/service-parts/contact-us

In Canada:
Masco Canada Limited, Plumbing Group
Technical Service Centre
350 South Edgeware Road
St. Thomas, Ontario, Canada N5P 4L1
Attention: Customer Service
<http://www.deltafaucet.ca/customersupport/assistance.html>

Proof of purchase (original sales receipt) from the original purchaser must be made available to Delta Faucet Company for all warranty claims unless the purchaser has registered the product with Delta Faucet Company or the product is a Delta® Recertified product purchased from deltafaucet.com. This warranty applies only to Delta® faucets manufactured after January 1, 2019 and installed in the United States of America, Canada and Mexico.

Limitation on Duration of Implied Warranties. Please note that some states/provinces (including Quebec) do not allow limitations on how long an implied warranty lasts, so the below limitations may not apply to you. TO THE MAXIMUM EXTENT PERMITTED BY APPLICABLE LAW, ANY IMPLIED WARRANTY, INCLUDING THE IMPLIED WARRANTIES OF MERCHANTABILITY AND OF FITNESS FOR A PARTICULAR PURPOSE, IS LIMITED TO THE STATUTORY PERIOD OR THE DURATION OF THIS WARRANTY, WHICHEVER IS SHORTER.

Limitation of Special, Incidental or Consequential Damages. Please note that some states/provinces (including Quebec) do not allow the exclusion or limitation of special, incidental or consequential damages, so the below limitations and exclusions may not apply to you. TO THE MAXIMUM EXTENT PERMITTED BY APPLICABLE LAW, THIS WARRANTY DOES NOT COVER, AND DELTA FAUCET COMPANY SHALL NOT BE LIABLE FOR, ANY SPECIAL, INCIDENTAL OR CONSEQUENTIAL DAMAGES (INCLUDING LABOR CHARGES TO REPAIR, REPLACE, INSTALL OR REMOVE THIS PRODUCT), WHETHER ARISING OUT OF BREACH OF ANY EXPRESS OR IMPLIED WARRANTY, BREACH OF CONTRACT, TORT, OR OTHERWISE. DELTA FAUCET COMPANY SHALL NOT BE LIABLE FOR ANY DAMAGE TO THE FAUCET RESULTING FROM REASONABLE WEAR AND TEAR, OUTDOOR USE, MISUSE (INCLUDING USE OF THE PRODUCT FOR AN UNINTENDED APPLICATION), FREEZING WATER, ABUSE, NEGLECT OR IMPROPER OR INCORRECTLY PERFORMED INSTALLATION, MAINTENANCE OR REPAIR, INCLUDING FAILURE TO FOLLOW THE APPLICABLE INSTALLATION, CARE AND CLEANING INSTRUCTIONS. Notice to residents of the State of New Jersey: The provisions of this warranty, including its limitations, are intended to apply to the fullest extent permitted by the laws of the State of New Jersey.

Additional Rights. This warranty gives you specific legal rights, and you may also have other rights which vary from state/province to state/province.

This is Delta Faucet Company's exclusive written warranty and the warranty is not transferable.

If you have any questions or concerns regarding our warranty, please contact us as provided above or view our Warranty FAQs at www.deltafaucet.com.

© 2020 Delta Faucet Company

Garantía Limitada en las Llaves de Agua de Delta®

Piezas y Acabado. Todas las piezas (excepto los componentes electrónicos y las pilas) y los acabados de los grifos Delta Faucet® comprados de vendedores autorizados por Delta están garantizados al consumidor comprador original de estar libres de defectos en material y fabricación durante el tiempo que el comprador original sea propietario de la vivienda en la que el grifo/la llave de agua fue originalmente instalada. En el caso de los consumidores comerciales, (a) el período de garantía es de diez (10) años para aplicaciones multifamiliares (apartamentos y condominios) y (b) cinco (5) años para todas las otras aplicaciones comerciales, en cada caso a partir de la fecha de compra. Para los propósitos de esta garantía, el término "aplicación multifamiliar residencial" se refiere a la compra del grifo de un vendedor autorizado por Delta por el comprador propietario que no vive en la vivienda residencial donde se instaló inicialmente la llave de agua, como en una unidad alquilada o arrendada, o unidad o vivienda unifamiliar separada (dúplex o casas adosadas), o un condominio, edificio de apartamentos o centro de vivienda comunitaria. Las siguientes instalaciones no se consideran aplicaciones multifamiliares residenciales, están excluidas de la garantía de 10 años y están sujetas a la garantía de cinco años: instalaciones industriales, institucionales u otras instalaciones comerciales, como dormitorios, instalaciones de hotelería (hotel, motel o una alberga para estancias prolongadas), aeropuerto, centro educativo, centro de atención de salud a corto o largo plazo (hospital, centro de rehabilitación, asilo de ancianos, unidad de vivienda asistida o una unidad residencial de cuidado), espacio público o área común.

Piezas y acabados para grifos recertificados Delta®. Delta Faucet Company ofrece para la venta en deltafaucet.com llaves de agua/grifos recertificados Delta®. Todas las piezas electrónicas (excepto las partes electrónicas y las pilas) y los acabados de estos grifos recertificados Delta® están garantizados al consumidor comprador original de estar libres de defectos en material y fabricación durante diez (10) años a partir de la fecha de compra. Para los consumidores comerciales, el período de garantía es por un (1) año a partir de la fecha de compra.

Piezas electrónicas. Las piezas electrónicas (excepto las pilas), si las hay, de las llaves de agua Delta® compradas de deltafaucet.com o de vendedores autorizados por Delta están garantizadas al consumidor comprador original de estar libres de defectos en material y fabricación durante cinco (5) años a partir de la fecha de compra o para los consumidores comerciales, por un (1) año a partir de la fecha de compra. No se garantizan las pilas.

Lo que haremos. La compañía Delta Faucet Company reparará o reemplazará, sin costo alguno, durante el período de garantía aplicable (como descrito arriba) cualquier pieza o acabado que demuestre ser defectuosa en material y/o fabricación bajo la instalación, el uso y el servicio normal. Si la reparación o el reemplazo no es práctico, Delta Faucet Company puede optar por reembolsarle el precio de compra a cambio de la devolución del producto. **Estos son sus remedios exclusivos.**

Lo que no cubre. Debido a que Delta Faucet Company no puede controlar la calidad de los productos Delta vendidos por vendedores no autorizados, a menos que la ley lo prohíba, esta garantía no cubre los productos Delta comprados a vendedores no autorizados.

No cubre cualquier gasto de labor incurrido por el comprador para reparar, reemplazar, instalar o desmontar este producto. Delta Faucet Company no es responsable por cualquier daño al grifo que resulte del desgaste razonable, uso en el exterior, uso indebido, (incluyendo el uso del producto para una aplicación indebida), agua helada, abuso, negligencia o la instalación, el mantenimiento o la reparación incorrecta, incluido el incumplimiento de las instrucciones de cuidado y limpieza correspondientes. Delta Faucet Company recomienda el uso de los servicios de un plomero profesional para toda instalación y reparación de los grifos. También recomendamos que use solo piezas de repuesto genuinas Delta®.

Lo que usted debe hacer para obtener servicio de garantía o piezas de repuesto. Se puede hacer un reclamo de la garantía y se

pueden obtener piezas de repuesto llamando al 1-877-345-DELTA (3358) o contactándonos por correo postal o electrónico como indicado (favor incluya el número del modelo y la fecha de compra).

En los Estados Unidos y México:
Delta Faucet Company
Product Service
55 E. 111th Street
Indianapolis, IN 46280
Attention: Customer Solutions
www.deltafaucet.com/service-parts/contact-us

En Canada:
Masco Canada Limited, Plumbing Group
Technical Service Centre
350 South Edgeware Road
St. Thomas, Ontario, Canada N5P 4L1
Attention: Customer Service
<http://www.deltafaucet.ca/customersupport/assistance.html>

El comprador de compra (recibo de venta original) del comprador original debe ser disponible a Delta Faucet Company para todos los reclamos de garantía a menos que el comprador haya registrado el producto en [Delta Faucet Company](http://deltafaucet.com) o es un producto recertificado de Delta® comprado de deltafaucet.com. Esta garantía aplica solo a las llaves de agua/grifos Delta® fabricados después de enero 1, 2019 e instalados en los Estados Unidos de América, Canadá y México.

La limitación de la duración de las garantías implícitas. Favor tomar nota que algunos estados/provincias (incluyendo Quebec) no permiten las limitaciones de la duración de una garantía implícita por lo que las limitaciones a continuación pueden no aplicarse. HASTA EL ALCANCE MÁXIMO EN QUE LA LEY LO PERMITA, CUALQUIER GARANTÍA IMPLÍCITA, INCLUIDAS LAS GARANTÍAS IMPLÍCITAS DE COMERCIABILIDAD Y DE DEDONIDAD PARA UN PROPÓSITO PARTICULAR, ESTÁ LIMITADA AL PERÍODO LEGAL O A LA DURACIÓN DE ESTA GARANTÍA, LO QUE SEA MÁS CORTO.

Limitación de daños especiales, incidentales o consecutivos. Favor de tomar nota que algunos estados/provincias (incluyendo Quebec) no permiten la exclusión o limitación de daños especiales, incidentales o consecutivos, por lo que estas limitaciones y exclusiones pueden no aplicarse. HASTA EL ALCANCE EN QUE LA LEY LO PERMITA, ESTA GARANTÍA NO CUBRE Y DELTA FAUCET COMPANY NO SE HACE RESPONSABLE, POR NINGÚN DAÑO ESPECIAL, INCIDENTAL O CONSECUTIVO (INCLUYENDO LOS GASTOS DE LABOR PARA REPARAR, REEMPLAZAR, INSTALAR O DESMONTAR ESTE PRODUCTO), YA SEA EL RESULTADO DEL INCUMPLIMIENTO DE CUALQUIER GARANTÍA EXPRESA O IMPLÍCITA, INCUMPLIMIENTO DE CONTRATO, AGRAVIO O DE OTRA MANERA. DELTA FAUCET COMPANY NO SE RESPONSABILIZA POR CUALQUIER DAÑO AL GRIFO QUE RESULTE DEL DESGASTE RAZONABLE, USO EN EL EXTERIOR DE LA PROPIEDAD, USO INDEBIDO (INCLUYENDO EL USO DEL PRODUCTO PARA UNA APLICACIÓN INDEBIDA), AGUA HELADA, ABUSO, NEGLIGENCIA O INSTALACIÓN O MANTENIMIENTO INADECUADO O INCORRECTO, INCLUYENDO EL NO SEGUIR LAS INSTRUCCIONES CORRESPONDIENTES PARA EL CUIDADO, LA LIMPIEZA Y EL MANTENIMIENTO. Aviso para los residentes del estado de New Jersey: Las disposiciones de este documento tienen la intención de aplicarse en la máxima medida permitida por las leyes del estado de New Jersey.

Derechos adicionales. Esta garantía le otorga derechos legales específicos y también puede tener otros derechos que varían de estado/provincia a estado/provincia.

Esta es la garantía escrita exclusiva de Delta Faucet Company y la garantía no es transferible.

Si tiene preguntas o dudas con respecto a nuestra garantía, por favor comuníquese con nosotros como se indica anteriormente o consulte nuestras Preguntas Frecuentes Warranty FAQs en www.deltafaucet.com.

© 2020 Delta Faucet Company

Garantie limitée des robinets Delta®

Pièces et finis. Tous les pièces (autres que les composants électroniques et les piles) et les finis de ce robinet Delta® achetés chez des vendeurs Delta autorisés sont protégés contre les déficiences du matériau et les vices de fabrication par une garantie qui est consentie au premier acheteur au détail et qui demeure valide tant que celui-ci demeure propriétaire de la maison dans laquelle le robinet a été installé. En ce qui concerne les acheteurs commerciaux, la période de garantie est a) de dix (10) ans pour les applications résidentielles multifamiliales et b) de cinq (5) ans pour toutes les autres applications commerciales, à compter de la date d'achat dans chaque cas. Dans le libellé de la présente garantie, on entend par « application résidentielle multifamiliale », un robinet acheté chez un vendeur Delta autorisé par un acheteur qui est propriétaire d'un logement résidentiel sans l'habiter et installé la première fois dans cet immeuble. Il peut s'agir d'un immeuble individuel comportant un ou plus d'un logement loué (duplex ou groupe de maisons en rangée), d'un condominium, d'un immeuble d'habitation ou d'un centre d'intégration communautaire. Les applications décrites ci-après ne sont pas considérées comme des applications multifamiliales et elles sont couvertes par la garantie de cinq (5) ans plutôt que par la garantie de dix (10) ans. Ce sont les suivantes : robinets installés dans un bâtiment industriel, un bâtiment institutionnel et un autre immeuble commercial, notamment une résidence d'étudiants, un lieu d'hébergement (hôtel, motel ou lieu de séjour prolongé), un aéroport, un établissement d'enseignement, un établissement de soins de santé de courte ou de longue durée (hôpital, centre de réadaptation, maison de soins infirmiers), un endroit public ou un lieu commun.

Pièces et finis pour les robinets recertifiés Delta®. Delta Faucet Company offre en vente sur deltafaucet.com des robinets recertifiés Delta®. Tous les pièces (autres que les composants électroniques et les piles) et les finis de ces robinets recertifiés Delta® sont protégés contre les déficiences du matériau et les vices de fabrication par une garantie d'une durée de dix (10) ans qui est consentie au premier acheteur au détail à compter de la date d'achat par ledit acheteur. En ce qui concerne les acheteurs commerciaux, la durée de la garantie est d'un (1) an à compter de la date d'achat par le premier acheteur.

Composants électroniques. Les composants électroniques (autres que les piles) de ce robinet Delta® qui ont été achetés chez des vendeurs Delta autorisés sont protégés contre les déficiences du matériau et les vices de fabrication par une garantie consentie au premier acheteur au détail qui est de cinq (5) ans à compter de la date d'achat. En ce qui concerne les acheteurs commerciaux, la période de garantie est d'un (1) an à compter de la date d'achat. Les piles ne sont pas couvertes par la garantie.

Ce que nous ferons. Delta Faucet Company réparera ou remplacera gratuitement, pendant la période de garantie applicable (décrite ci-dessus), toute pièce ou tout fini qui présentera une déficience de matériau et/ou un vice de fabrication pour autant que le produit ait été installé, utilisé et entretenu normalement. Si l'achat n'est pas utile de réparer ou de remplacer le produit, Delta Faucet Company pourra rembourser le prix d'achat en échange du produit retourné. **Il s'agit de vos seuls recours.**

Ce qui n'est pas couvert. Étant donné que Delta Faucet Company n'est pas en mesure de contrôler la qualité des produits vendus par des vendeurs non autorisés, la présente garantie ne s'applique pas aux produits Delta vendus par des vendeurs non autorisés, à moins que cette restriction ne soit interdite par la loi.

La présente garantie ne couvre pas les frais de main-d'œuvre encourus par l'acheteur pour la réparation, le remplacement, l'installation ou la dépose du robinet. Delta Faucet Company se dégage de toute responsabilité à l'égard de toute détérioration du robinet résultant d'une usure raisonnable et des dommages causés par une utilisation à l'extérieur, un mauvais usage (y compris l'utilisation du produit à des fins autres que celles auxquelles il est destiné), le gel de l'eau, un usage abusif, la négligence ou l'utilisation d'une méthode d'installation, de maintenance ou de réparation incorrecte ou inadéquate, y compris les dommages résultant du non-respect des instructions de nettoyage et d'entretien applicables. Delta Faucet Company vous recommande de confier tous les travaux d'installation et de réparation à un plombier professionnel. Nous vous recommandons également d'utiliser uniquement des pièces de rechange Delta® authentiques.

Ce que vous pouvez faire pour vous prévaloir de la garantie ou obtenir des pièces de rechange. Vous pouvez présenter une réclamation en vertu de la garantie et obtenir des pièces de rechange en appelant au 1-800-345-DELTA (3358) ou en communiquant avec nous à l'une des adresses postales ou des adresses de courriel indiquées ci-dessous (n'oubliez pas d'inclure

le numéro de modèle et la date d'achat).

Aux États-Unis et au Mexique
Delta Faucet Company
Product Service
55 E. 111th Street
Indianapolis, IN 46280
Attention: Customer Solutions
www.deltafaucet.com/service-parts/contact-us

Au Canada:
Masco Canada Limited, Groupe plomberie
Centre de services techniques
350, chemin South Edgeware
St. Thomas (Ontario) Canada N5P 4L1
À l'attention du Service à la clientèle
<http://www.deltafaucet.ca/customersupport/assistance.html>

La preuve d'achat (original du reçu) du premier acheteur doit être présentée à Delta Faucet Company pour toutes les réclamations en vertu de la garantie, sauf si le produit a été enregistré auprès de Delta Faucet Company ou s'il s'agit d'un produit recertifié Delta® qui a été acheté de deltafaucet.com. La présente garantie s'applique uniquement aux robinets Delta® fabriqués après le 1er janvier 2019 et installés aux États-Unis d'Amérique, au Canada et au Mexique.

Limitation de la durée des garanties implicites. Veuillez noter que dans les États ou les provinces (y compris le Québec) où il est interdit de limiter la durée d'une garantie implicite, les limites mentionnées ci-dessus peuvent ne pas s'appliquer. DANS LA MESURE DE CE QUI EST PERMIS PAR LA LOI APPLICABLE, TOUTES LES GARANTIES IMPLIQUES, Y COMPRIS LES GARANTIES IMPLIQUES DE QUALITÉ MARCHANDE ET D'ADÉQUATION À UN USAGE PARTICULIER, SE LIMITENT À LA PÉRIODE FIXÉE PAR LA LOI OU À LA DURÉE DE LA PRÉSENTE GARANTIE, LA PLUS COURTE DES DEUX PÉRIODES S'APPLIQUANT.

Limitation des dommages particuliers, consécutifs ou indirects. Veuillez noter que dans les États ou les provinces (y compris le Québec) où il est interdit d'exclure ou de limiter les dommages particuliers, consécutifs ou indirects, les exclusions et les limites mentionnées ci-dessus peuvent ne pas s'appliquer. DANS LA MESURE DE CE QUI EST PERMIS PAR LA LOI APPLICABLE, DELTA FAUCET COMPANY SE DÉGAGE DE TOUTE RESPONSABILITÉ À L'ÉGARD DES DOMMAGES PARTICULIERS, CONSÉCUTIFS OU INDIRECTS (Y COMPRIS LES FRAIS DE MAIN-D'ŒUVRE POUR LA RÉPARATION, LE REMPLACEMENT, L'INSTALLATION OU LA DÉPOSE DU PRODUIT), PEU IMPORTE QU'ILS DÉCOULENT D'UNE RUPTURE D'UNE GARANTIE IMPLICITE OU EXPLICITE, D'UNE RUPTURE DE CONTRAT, D'UN DÉLIT CIVIL OU D'UNE AUTRE CAUSE. DELTA FAUCET COMPANY SE DÉGAGE DE TOUTE RESPONSABILITÉ À L'ÉGARD DE TOUTE DÉTÉRIORATION DU ROBINET RÉSULTANT D'UNE USURE RAISONNABLE ET DES DOMMAGES CAUSÉS PAR UNE UTILISATION À L'EXTÉRIEUR, UN MAUVAIS USAGE (Y COMPRIS L'UTILISATION DU PRODUIT À DES FINS AUTRES QUE CELLES AUXQUELLES IL EST DESTINÉ), LE GEL DE L'EAU, UN USAGE ABUSIF, LA NÉGLIGENCE OU L'UTILISATION D'UNE MÉTHODE D'INSTALLATION, DE MAINTENANCE OU DE RÉPARATION INCORRECTE OU INADÉQUATE, Y COMPRIS LES DOMMAGES RÉSULTANT DU NON-RESPECT DES INSTRUCTIONS D'INSTALLATION, D'ENTRETIEN ET DE NETTOYAGE APPLICABLES, ET CES DOMMAGES NE SONT PAS COUVERTS PAR LA GARANTIE. Avis à l'intention des résidents de l'État du New Jersey : Les dispositions de la présente garantie, y compris ses limitations, s'appliquent dans toute la mesure permise par les lois de l'État du New Jersey.

Droits supplémentaires. La présente garantie vous procure des droits précis reconnus par la loi. Vous pouvez avoir d'autres droits qui varient selon l'État ou la province.

La présente garantie écrite est la seule garantie offerte par Delta Faucet Company et elle n'est pas transférable.

Si vous avez des questions ou des préoccupations concernant notre garantie, veuillez communiquer avec nous de la manière indiquée ci-dessus ou consulter notre FAQ sur la garantie à www.deltafaucet.com.

© 2020 Delta Faucet Company