

TUBO 12014

AQUABRASS

/ Single hole lavatory faucet / Robinet de lavabo monotrou

Installation Guide Guide d'installation



TUBO 12014

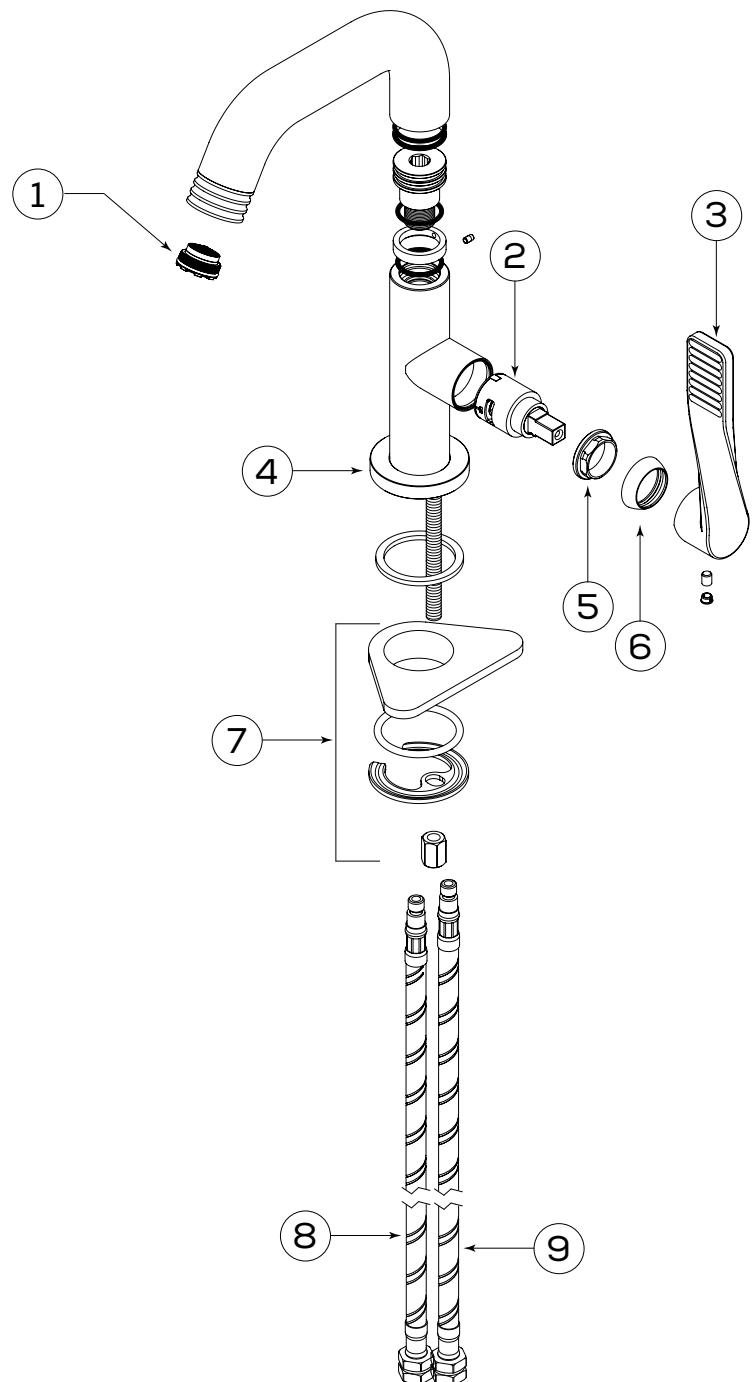
AQUABRASS

/ Single hole lavatory faucet / Robinet de lavabo monotrou

Service Parts

Schéma des pièces

Item	Code	Description
1	ABAE51998	Aerator Aérateur
2	ABCA02929	Current cartridge Cartouche actuelle
2	ABCA66099	Cartridge before 2021 Cartouche avant 2021
3	ABFC20173	Handle Poignée
4	ABFC41120	Handle base Base pour poignée
5	ABFP12067	Large nut Écrou large
6	ABFC14674	Dome cap Capuchon en dôme
7	ABFP41021	Tie down kit Ensemble d'attache
8	ABFH12023	Hot water flexible hose Flexible d'eau chaude
9	ABFH12024	Cold water flexible hose Flexible d'eau froide



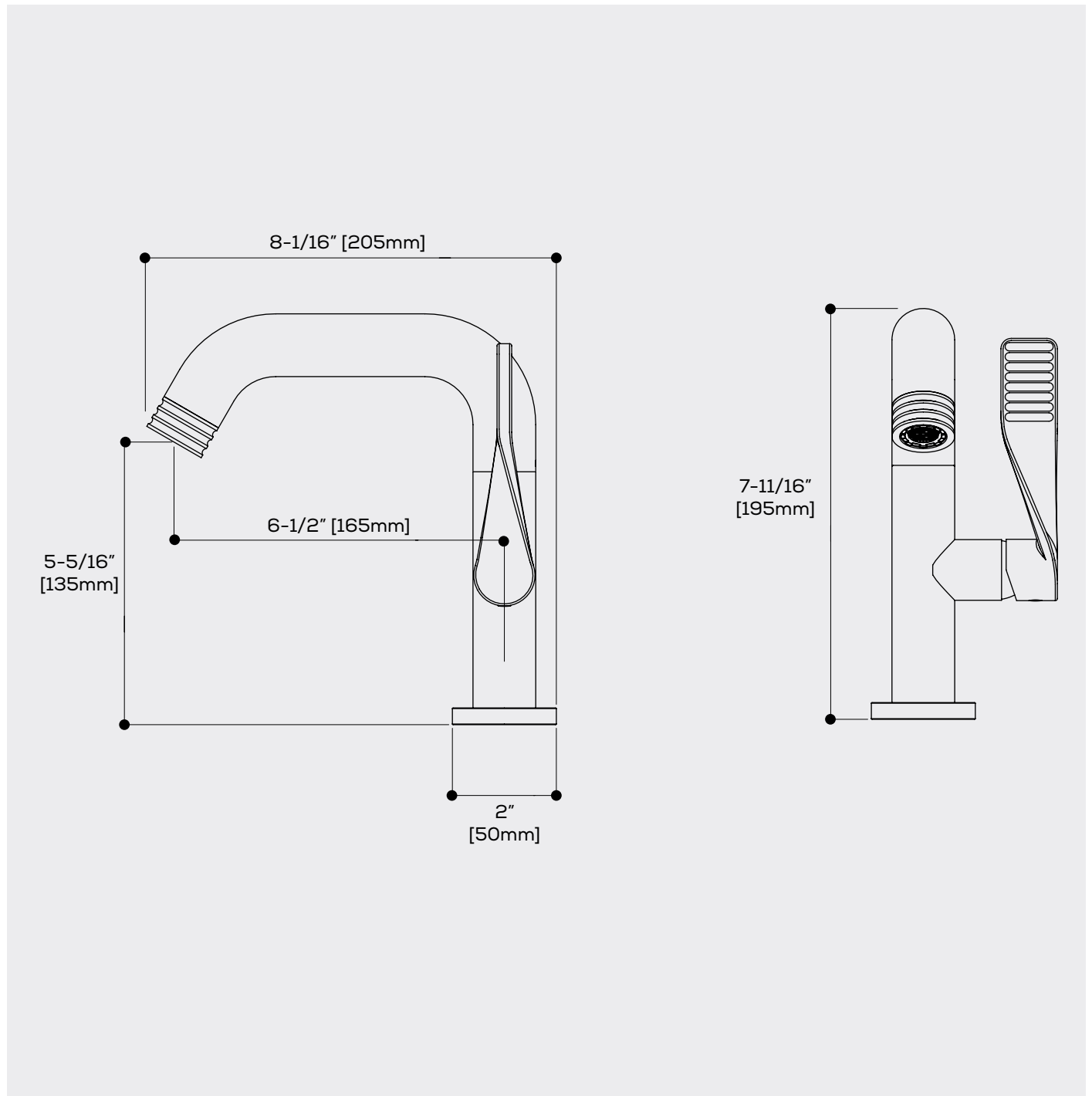
TUBO 12014

AQUABRASS

/ Single hole lavatory faucet / Robinet de lavabo monotrou

General Dimensions

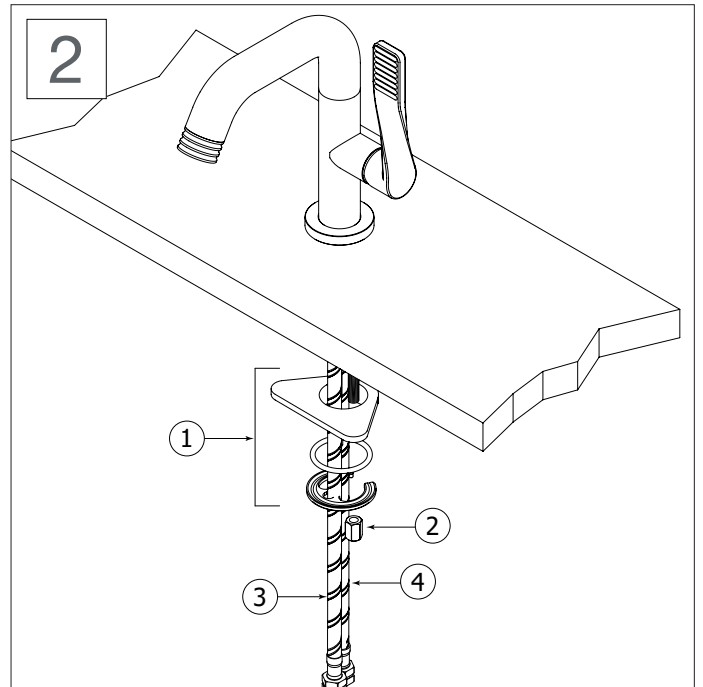
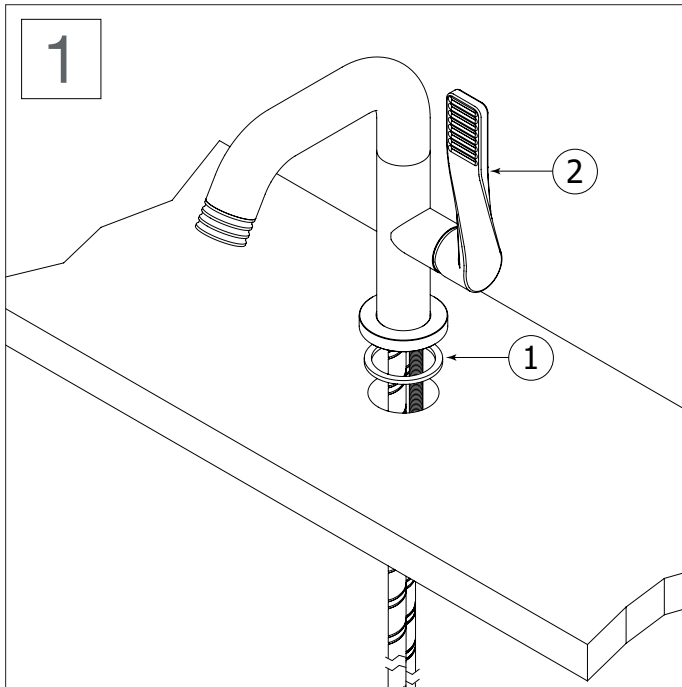
Dimensions générales



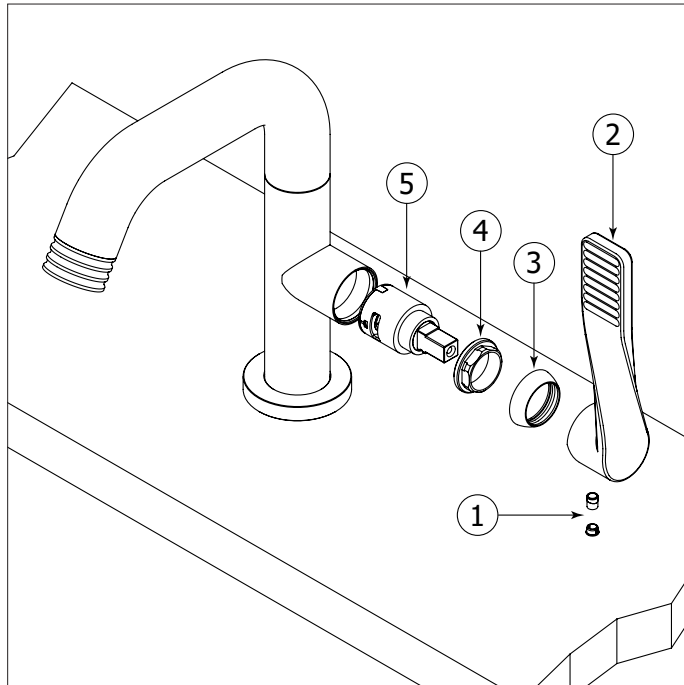
TUBO 12014

AQUABRASS

/ Single hole lavatory faucet Robinet de lavabo monotrou



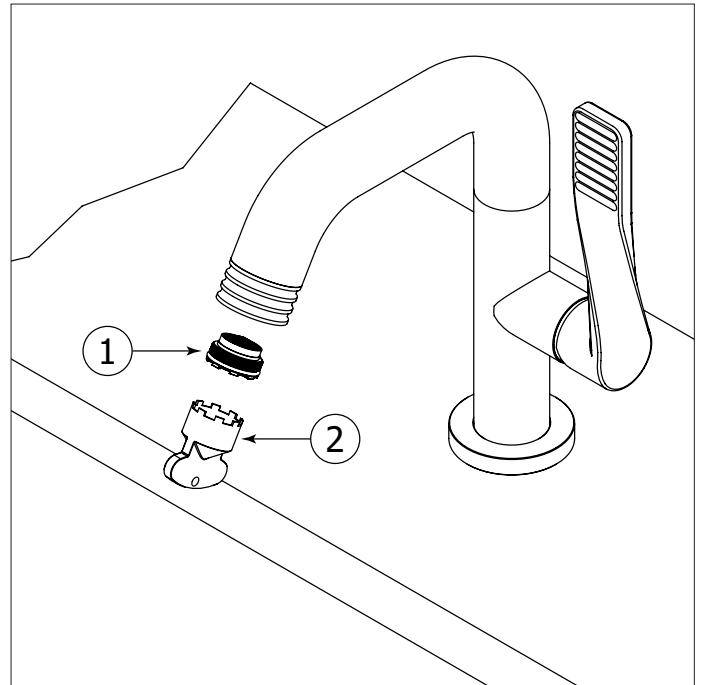
Cartridge change Remplacement cartouche



Start by shutting off water supply lines and then turn on the mixer handle to drain the water. To replace the cartridge (5), remove the set screw (1), the handle (2) and the dome cap (3). Unscrew the large nut (4), replace the cartridge (5) with the new one and reassemble by reversing steps.

Couper l'alimentation d'eau et ouvrir le robinet pour vider l'eau résiduelle. Pour remplacer la cartouche (5), enlever le vis de réglage (1), retirer la poignée (2) et le dôme décoratif (3). Dévisser l'écrou (4) et remplacer la cartouche (5) avec la nouvelle et remonter en inversant les étapes.

Accessing the aerator Aérateur amovible



To clean the aerator, remove the aerator (1) from the spout with the key supplied (2). Then soak it in a vinegar and water solution to remove lime build-up. Once parts have been cleaned, reinsert the aerator.

Pour nettoyer l'aérateur, dévisser l'aérateur (1) avec la clé fournie (2). Ensuite, trempez-le dans un mélange de vinaigre et d'eau, pour retirer le calcaire qui pourrait s'y être accumulé. Une fois les pièces nettoyées, réinsérer l'aérateur.

About



Warranty

Aquabross offers a comprehensive warranty on all our parts and products. This warranty covers any manufacturing defect for varying durations of time. Please following this link www.aquabross.com/warranty/ or scan the QR code for all warranty details.

Care & Maintenance

Do not allow water residues to come into prolonged contact with the surface finish. After each use, gently dry the product surface with a clean soft cloth to prevent water-spotting and mineral build-up. Water stains and accumulation of minerals weaken the protective coating, eventually leading to peel off.

Clean the surface regularly using a pH neutral clear liquid soap, water and a soft cloth. Rinse away any traces of soap and gently dry with a soft clean cloth. Occasional application of Flitz Faucet Wax Plus is also recommended. The application of this wax based product leaves a protective layer that repels water, thereby providing extra protection against tarnishing.

Avoid abrasive and harsh cleaning products (detergents, caustic, acidic, antibacterial, ammonia- or bleach-containing products, organic solvents, lime scale and clog removers, brass and silver cleaners, etc.). The use of these products can damage the finish and will void the warranty. We recommend covering the fixture with a towel when using any of the listed products in order to prevent damage by splashing.

Residues left by personal products such as soap, toothpaste and shampoo can damage the finish. Always rinse these residues away with clean water and wipe dry.

Autres informations



Garantie

Aquabross offre une garantie complète sur toutes nos pièces et produits. Cette garantie couvre tout défaut de fabrication pour des durées variables. Veuillez suivre ce lien www.aquabross.com/garantie/ ou scanner le code pour tous les détails de la garantie.

Entretien

Ne pas laisser d'eau en contact prolongé avec la finition de surface du produit. Après chaque usage, sécher délicatement la surface du produit avec un linge doux afin de prévenir la formation de taches d'eau et d'accumulation de minéraux. Les taches d'eau et l'accumulation de minéraux affaiblissent la couche protectrice, ce qui peut entraîner l'écaillage de cette dernière.

Nettoyer régulièrement à l'aide d'un nettoyant liquide transparent au ph neutre, d'eau et d'un linge doux. L'application occasionnelle d'une cire de type Flitz Faucet Wax Plus est également recommandée. L'application de ce produit à base de cire laisse une fine couche protectrice repoussant l'eau et offrant ainsi une protection supplémentaire contre le ternissement.

Éviter l'usage de produits abrasifs et agressifs (détergents, caustiques, acides, antibactériens, contenant de l'ammoniaque ou un blanchissant, solvants organiques, anti-calcaires, de type Drano, d'entretien du laiton et de l'argent, etc.). L'utilisation de ces produits peut endommager le fini et annulera la garantie. Nous recommandons de recouvrir le produit d'une serviette lorsque vous faites usage de l'un des produits mentionnés afin de le protéger contre les éclaboussures qui pourraient l'endommager.

Les résidus provenant de produits d'hygiène personnelle tels que le savon, le dentifrice et le shampooing peuvent endommager le fini. Nettoyer ces résidus en tout temps avec de l'eau propre, puis sécher.

AD-WATERS

1 888 239-9336
tech@ad-waters.com

For international requests / Pour les demandes internationales:
communications@aquabross.com